

FITTING INSTRUCTION

Clamp mark in acc. with		Cables joining
ISO	PN	
1	L	Left directional lights
2	+	Rear fog lights
3	31	Ground
4	R	Right directional lights
5	58R	Right side parking lights
6	54	Stoplights
7	58L	Left side parking lights

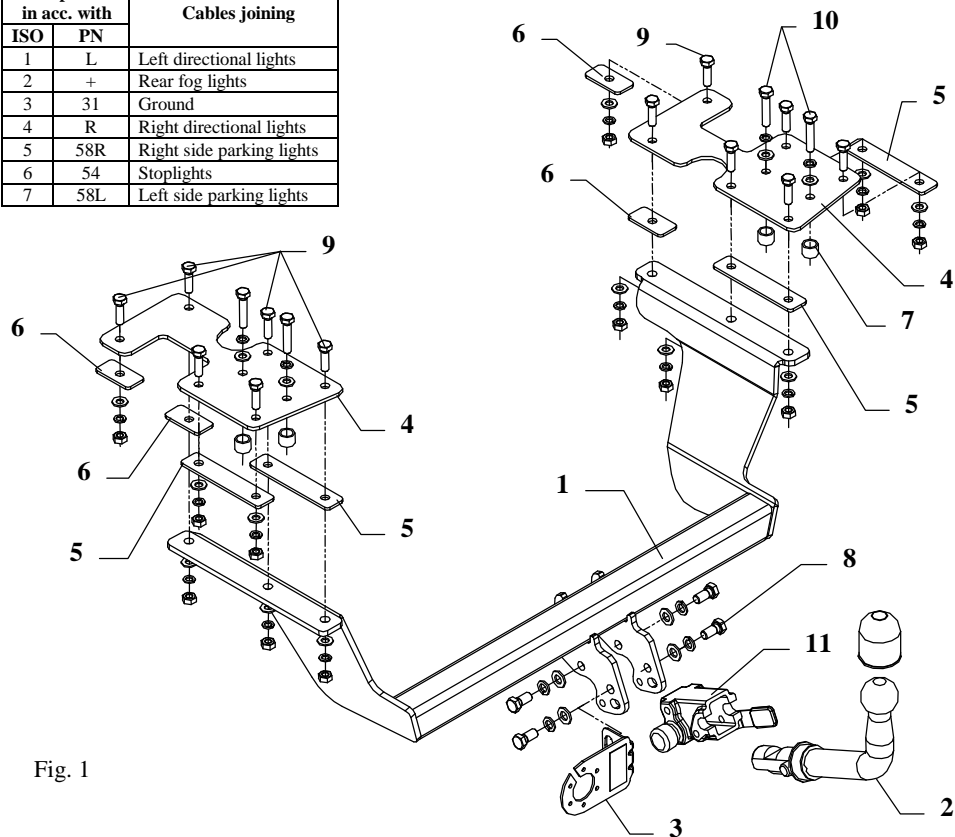


Fig. 1

This towing hitch is designed to assembly in following cars:
SUZUKI BALENO ESTATE, produced since 1996, catalogue no. **W04A**
 and is prepared to tow trailers max total weight **1300 kg** and max vertical load **75 kg**.

From manufacturer

Thank you for buying our product. Their reliability has been confirmed in many tests. Reliability of towing hitch depends also on correct assembly and right operation. For this reasons we kindly ask to read carefully this instruction and apply to hints.

The towing hitch should be install in points described by a car producer.

The instruction of the assembly

- One ought to remove from the trunk:
 - the fitted carpet,
 - plastic cover plate from the back piece,
 - plastic cover plate of the floor,
 - the metal rise of the floor from the left and right side.

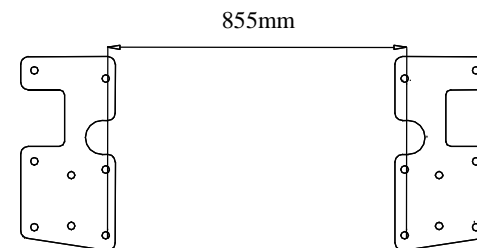


Fig. 2

- Unscrew bolts fastening arms of the bumper.
- Apply fish-plates (pos. 4) such way, so holes, in which enter bolts M10x1,25x50mm (pos. 10) overlapped on holes, which were previously unscrewing bolts fastening arms of the bumper. Then marked the contour of fish-plates and after this put aside fish-plates – inside contours remove the anti-noise layer. Put fish-plates (pos. 4) in this way, so holes for bolts M10x1,25x50mm (pos. 10) agree with holes after disassembly of towing hitch brackets. Mark contour of the fish—plates, next take them of and remove protective layer from inside of contour.
- On holes fastening arms of the bumper put distance sleeves L=16mm (pos. 7). Then apply again fish-plates (pos. 4) and fix with bolts M10x1,25x50mm (pos. 10) as showed on the fig. 1.
- Attention! Make sure whether fish-plates lay as one showed on the fig. 2.**
- By remaining holes of fish-plates (pos. 4) drill through holes $\varnothing 10,5\text{mm}$. Then into all holes insert bolts M10x35mm (pos. 9).
- From the bottom of the car on protruding bolts put distance washers (pos. 5 and 6) and the main bar of the towing hitch (pos. 1) and fix as showed on the fig. 1. .
- To so prepared towing hitch fix body of the automat (pos. 11) and the socket plate (pos. 3) using bolts M12x25mm (pos. 8) from accessories. Place tow-ball (pos. 2) according to supplied instruction.
- Tighten all bolts according to the torque shown in the table.
- Connect electric wires of 7-poles socket according to the instruction of the car. (Recommend to make at authorized service station).
- Complete paint layer damaged during installation.

Torque settings for nuts and bolts (8,8):	
M 8 - 25 Nm	M 10 - 55 Nm
M 12 - 85 Nm	M 14 - 135 Nm

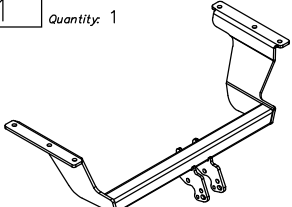




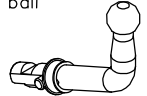
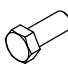

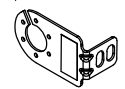
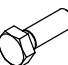

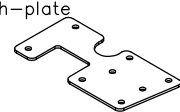
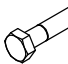

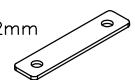

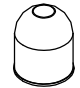
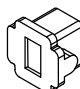
NOTE

After install the towing hitch you should get adequate note in registration book (at authorised service station).The car should be equipped with:

- Indicators
- Tow mirrors

After 1000km check all bolts and nuts. The ball of towing hitch must be always kept clear and conserve with a grease.

Towing hitch accessories:

Pos. 1 Name: Main bar Quantity: 1 	Pos. 6 Name: Washer II Quantity: 4 Dim.: 62x31x4xØ12mm 	Pos. 12 Name: Nut 8 B Quantity: 12 Dim.: M10 
	Pos. 7 Name: Distance sleeve Quantity: 4 Dim.: Ø21.3x2.35mm L=16mm 	Pos. 13 Name: Plain washer Quantity: 4 Dim.: Ø 13 mm 
Pos. 2 Name: Tow ball Quantity: 1 	Pos. 8 Name: Bolt 8,8 B Quantity: 4 Dim.: M12x25mm 	Pos. 14 Name: Plain washer Quantity: 16 Dim.: Ø 10,5 mm 
Pos. 3 Name: Socket plate Quantity: 1 	Pos. 9 Name: Bolt 8,8 B Quantity: 12 Dim.: M10x35mm 	Pos. 15 Name: Spring washer Quantity: 4 Dim.: Ø 12,2 mm 
Pos. 4 Name: Fish-plate Quantity: 2 	Pos. 10 Name: Bolt 8,8 B Quantity: 4 Dim.: M10x1,25x50mm 	Pos. 16 Name: Spring washer Quantity: 16 Dim.: Ø 10,2 mm 
Pos. 5 Name: Washer Quantity: 4 Dim.: 145x32x4xØ12mm 	Pos. 11 Name: Body of the automat Quantity: 1 	Pos. 17 Name: Ball cover Quantity: 1 
		Pos. 18 Name: Body plug Quantity: 1 



PPUH AUTO-HAK S.J.

Produkcja Haków Holowniczych
Henryk & Zbigniew Nejman
76-200 SŁUPSK ul. Słoneczna 16K
tel/fax (059) 8-414-414; 8-414-413
E-mail: office@autohak.com.pl
www.autohak.com.pl

Towing hitch (without electrical set)

Class: **A50-X** Cat. no. **W04A**

Designed for:

Manufacturer: **SUZUKI**

Model: **BALENO**

Type: **ESTATE**

produced since 1996

Technical data:

D-value: 7,04 kN

maximum trailer weight: **1300 kg**

maximum vertical cup load: **75 kg**

Approval number according to Directive 94/20/EC: **e20*94/20*0364*00**

Foreword

This towing hitch is designed according to rules of safety traffic regulations. The towing hitch is a safety component and can be install only by qualified personnel. Any alteration or conversion of the towing hitch is prohibited and would lead to cancellation of design certification. Remove insulating compound and underseal from vehicle (if present) in the area of the matting surfaces of the towing hitch. The vehicle manufacturer's specifications regarding trailer load and max. vertical cup load are decisive for driving whereat values for the towing hitch cannot be exceeded.

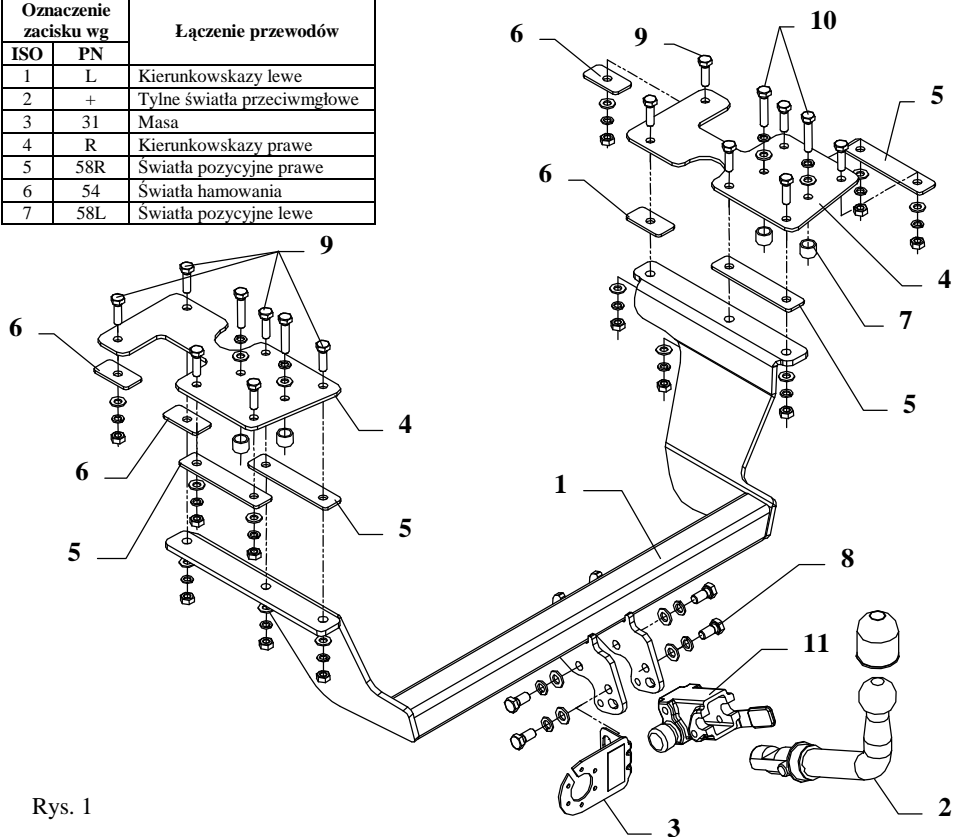
D-value formula:

$$\frac{\text{Max trailer weight [kg]} \times \text{Max vehicle weight [kg]}}{\text{Max trailer weight [kg]} + \text{Max vehicle weight [kg]}} \times \frac{9,81}{1000} = D \text{ [kN]}$$

INSTRUKCJA

Montaż i eksploatacja zaczepu kulowego

Oznaczenie zacisku wg		Łączenie przewodów
ISO	PN	
1	L	Kierunkowskazy lewe
2	+	Tylne światła przeciwmgłowe
3	31	Masa
4	R	Kierunkowskazy prawe
5	58R	Światła pozycyjne prawe
6	54	Światła hamowania
7	58L	Światła pozycyjne lewe



Rys. 1

Zaczep kulowy przeznaczony jest do zamontowania w samochodzie: **SUZUKI BALENO KOMBI**, produkowanym od 1996r., numer katalogowy **W04A** i służy do ciągnięcia przyczep o masie całkowitej **1300kg** i nacisku na kulę max **75kg**.

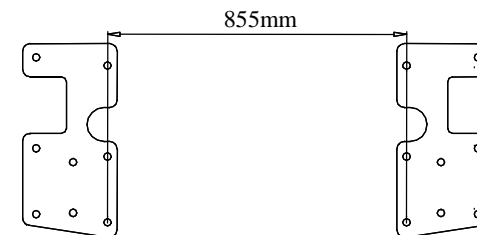
OD PRODUCENTA

Dziękujemy za wybór produkowanego przez naszą firmę zaczepu kulowego. Jego niezawodność została potwierdzona licznymi testami oraz opiniami zadowolonych klientów. Jednakże niezawodność zaczepów kulowych jest zależna również od prawidłowego montażu oraz prawidłowej eksploatacji. Z tego powodu prosimy Państwa o staranne przeczytanie niniejszej instrukcji montażu oraz przestrzeganie zawartych wskazówek.

Zaczep należy zamontować w miejscach do tego celu przeznaczonych przez producenta samochodu.

Kolejność czynności przy montażu

1. Z bagażnika usunąć:
 - wykładzinę dywanową,
 - plastikową maskownicę z tylnego płata,
 - plastikową maskownicę podłogi,
 - metalowe podwyższenie podłogi z lewej i prawej strony.



Rys. 2

2. Odkręcić śruby mocujące ramiona zderzaka.
3. Przyłożyć nakładki (poz. 4) tak, aby otwory, w które wchodziły śruby M10x1,25x50mm (poz. 10) nałożyły się na otwory po uprzednio odkręconych śrubach mocujących ramiona zderzaka, a następnie odtrasować po obrysie nakładek, po czym odłożyć nakładki – wewnątrz obrysów usunąć warstwę wygłuszającą.
4. Na otwory mocujące ramiona zderzaka nałożyć tulejki dystansowe L=16mm (poz. 7), a następnie przyłożyć ponownie nakładki (poz. 4) i skrócić śrubami M10x1,25x50mm (poz. 10) jak pokazano na rys. 1.
5. **Uwaga! Sprawdź czy nakładki ułożyły się jak pokazano na rys. 2.**
6. Przez pozostałe otwory nakładek (poz. 4) przewiercić otwory $\varnothing 10,5\text{mm}$ przelotowo, a następnie we wszystkie otwory wsunąć śruby M10x35mm (poz. 9).
7. Od spodu samochodu na wystające śruby nałożyć podkładki dystansowe (poz. 5 i 6) oraz belkę główną zaczepu (poz. 1) i skrócić jak pokazano na rys. 1.
8. Przykręcić korpus automatu (poz. 11) śrubami M12x25mm (poz. 8) wraz z blachą pod gniazdo (poz. 3). Zamocować kulę zgodnie z instrukcją dołączaną do zaczepu z końcówką szybkodemontowalną.
9. Dokręcić wszystkie śruby z momentem jak pokazano w tabeli.
10. Podłączyć przewody gniazdka 7 – bieg. do instalacji elektrycznej zgodnie z instrukcją fabryczną samochodu (zaleca się wykonanie w ASO).
11. Uzupełnić ewentualne ubytki powłoki malarskiej zaczepu powstałe w trakcie montażu.

Zalecany moment skręcający dla śrub i nakrętek 8,8:

M 8 - 25 Nm

M 10 - 55 Nm

M 12 - 85 Nm

M 14 - 135 Nm

UWAGA

Po zamontowaniu zaczepu kulowego należy uzyskać wpis w dowodzie rejestracyjnym pojazdu na „stacji kontroli pojazdów” właściwej dla miejsca zamieszkania.

Samochód powinien być wyposażony w :

-kierunkowskazy boczne

-lusterka boczne o rozstawie co najmniej szerokości przyczepy

Sprawdzać śruby mocujące zaczepu kulowego po około 1 000 km przebiegu eksploatacji.

Kula zaczepu musi być utrzymana w czystości i konserwowana smarem stałym.

Wyposażenie zaczepu:

Poz. 1 Nazwa: Belka główna Ilość szt.: 1	Poz. 6 Nazwa: Podkładka II Ilość szt.: 4 Wymiar: 62x31x4xØ12mm	Poz. 12 Nazwa: Nakrętka 8 B Ilość szt.: 12 Wymiar: M10
	Poz. 7 Nazwa: Tulejka dystansowa Ilość szt.: 4 Wymiar: Ø21.3x2.35mm L=16mm	Poz. 13 Nazwa: Podkładka zwykła Ilość szt.: 4 Wymiar: Ø 13 mm
Poz. 2 Nazwa: Część kulista Ilość szt.: 1	Poz. 8 Nazwa: Śruba 8,8 B Ilość szt.: 4 Wymiar: M12x25mm	Poz. 14 Nazwa: Podkładka zwykła Ilość szt.: 16 Wymiar: Ø 10,5 mm
Poz. 3 Nazwa: Płyta gniazda Ilość szt.: 1	Poz. 9 Nazwa: Śruba 8,8 B Ilość szt.: 12 Wymiar: M10x35mm	Poz. 15 Nazwa: Podkładka sprężynowa Ilość szt.: 4 Wymiar: Ø 12,2 mm
Poz. 4 Nazwa: Nakładka Ilość szt.: 2	Poz. 10 Nazwa: Śruba 8,8 B Ilość szt.: 4 Wymiar: M10x1,25x50mm	Poz. 16 Nazwa: Podkładka sprężynowa Ilość szt.: 16 Wymiar: Ø 10,2 mm
Poz. 5 Nazwa: Podkładka Ilość szt.: 4 Wymiar: 145x32x4xØ12mm	Poz. 11 Nazwa: Korpus automatu Ilość szt.: 1	Poz. 17 Nazwa: Osłona kuli Ilość szt.: 1
		Poz. 18 Nazwa: Zasklepka korpusu Ilość szt.: 1

KARTA GWARANCYJNA

Producent udziela gwarancji niniejszą kartą gwarancyjną na okres 24 miesięcy licząc od dnia zakupu zaczepu kulowego do samochodu:

SUZUKI BALENO KOMBI produkowanego od 1996r.

Data produkcji Data zakupu.....

Zakres gwarancji obejmuje wyłącznie wady jakościowe wynikające z winy producenta.

Gwarancja nie obejmuje natomiast uszkodzeń zawinionych przez nabywcę, wynikających z niewłaściwego montażu, użytkowania lub konserwacji, uszkodzeń mechanicznych, normalnego zużycia podczas eksploatacji itp.

Gwarancja udzielona na zakupiony towar nie wyłącza, nie ogranicza ani nie zawiesza uprawnień kupującego wynikających z niezgodności towaru z umową.

Reklamacje należy zgłaszać w punkcie sprzedaży, składając jednocześnie kartę gwarancyjną. Usunięcie "wady" następuje po stwierdzeniu przez punkt sprzedaży wspólnie z producentem słuszności złożonej reklamacji.

Reklamacja powinna być załatwiona w ciągu 14 dni od dnia uznania reklamacji. Karta gwarancyjna jest nieważna jeżeli nie jest wypełniona i podpisana.

Data zgłoszenia reklamacji:



PPUH AUTO-HAK S.J.

Produkcja Haków Holowniczych
Henryk & Zbigniew Nejman
76-200 SŁUPSK ul. Słoneczna 16K
tel/fax (059) 8-414-414; 8-414-413
E-mail: office@autohak.com.pl
www.autohak.com.pl

Zaczep kulowy bez wyposażenia elektrycznego

Klasa: **A50-X** Nr kat. **W04A**

Przeznaczony do zamontowania w samochodzie:

Producent: **SUZUKI**

Model: **BALENO**

Typ: **KOMBI**

produkowanym od 1996r.

Numer homologacji zgodnie z dyrektywą 94/20/WE:

e20*94/20*0364*00

Dane techniczne:

Wartość siły **D** : **7,04 kN**

maksymalna masa przyczepy: **1300 kg**

maksymalny nacisk na kulę: **75 kg**

INFORMACJA WSTĘPNA

Zaczep kulowy jest skonstruowany zgodnie z zasadami bezpieczeństwa ruchu drogowego. Zaczep kulowy jest elementem wpływającym na bezpieczeństwo jazdy i może zostać zainstalowany wyłącznie przez personel wyspecjalizowany. Niedopuszczalne jest dokonywanie jakichkolwiek zmian w konstrukcji zaczepu. Powoduje to wygaśnięcie dopuszczenia do stosowania. W przypadku obecności masy izolacyjnej lub osłony podwozia w miejscu przylegania zaczepu, należy ją usunąć. Nieosłonięte miejsca karoserii oraz wywiercone otwory należy pomalować farbą antykorozyjną.

Informacjami wiążącymi odnośnie wartości obciążeń są dane podawane przez producenta samochodu, względnie wartości maksymalnej masy przyczepy oraz maksymalnego nacisku na kulę, przy czym wartości parametrów zaczepu kulowego nie mogą być przekroczone.

Wzór do obliczania wartości siły D:

$$\frac{\text{Maks. masa przyczepy [kg]} \times \text{Maks. masa samochodu [kg]}}{\text{Maks. masa przyczepy [kg]} + \text{Maks. masa samochodu [kg]}} \times \frac{9,81}{1000} = D \text{ [kN]}$$