

Trekhaken - Attelages - Anhängervorrichtungen - Towbars



Citroen C1 / Peugeot 107 / Toyota Aygo







2006 -



GDW Ref. 1602

APPROVAL N° :

E1 - 55R - 011864

max ↓ kg	X	max ↓ kg			
					
D=			X 0.00981	≤	4,35 KN
max ↓ kg	X	max ↓ kg			
					
S/				=	50 Kg
Max. 		geremd / freiné / braked / gebremst		=	500 Kg
Max. 		zonder remmen / sains freiné / without braked / ungebremst		=	350 Kg

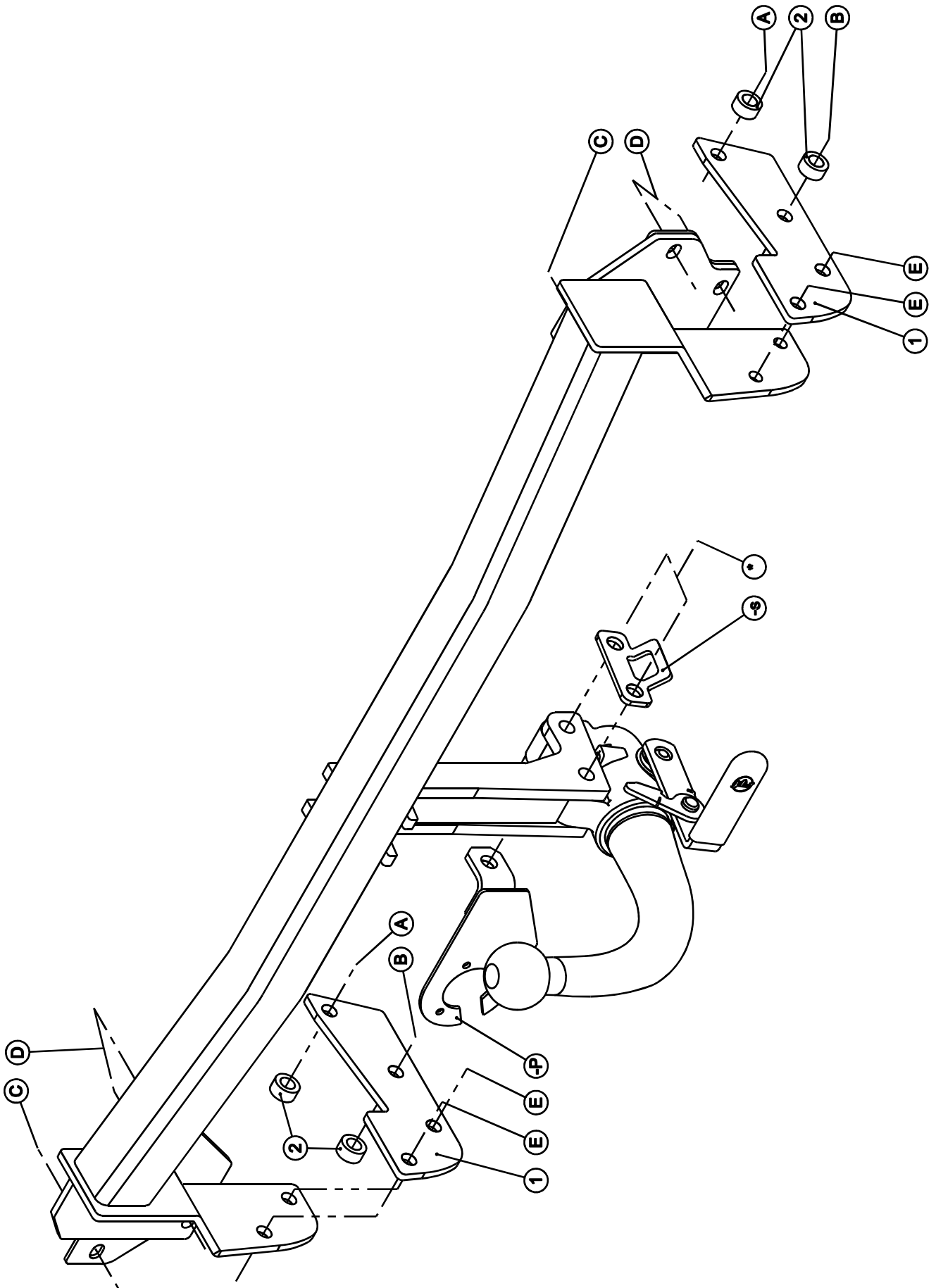
GDW nv - Hoogmolenwegel 23 - B-8790 Waregem
TEL. 32 (0) 56 60 42 12 (L5) - FAX. 32 (0) 56 60 01 93
 E-Mail : gdw@gdwtowbars.com - Website : www.gdwtowbars.com



Citroen C1 / Peugeot 107 / Toyota Aygo

2006 -

Ref. 1602



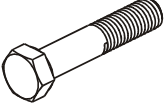


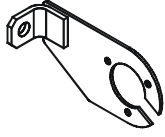
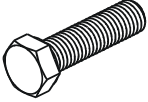
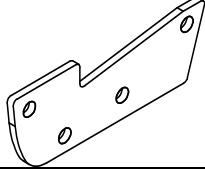



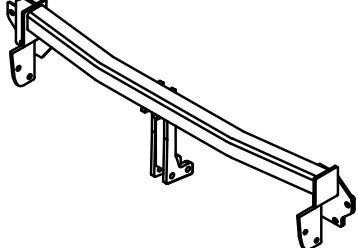


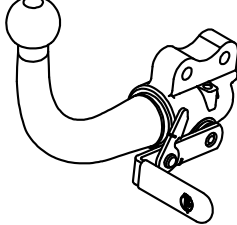
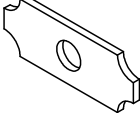


Citroen C1 / Peugeot 107 / Toyota Aygo

2006 -

Ref. 1602

Samenstelling - Composition - Zusammenstellung

	2 x	DIN931 - M12x70 - 8.8	*	GDW Ref. 800.000	1 x	
	2 x	DIN985 - M12 - 8.8	*	GDW Ref. P07	1 x	
	4 x 4 x 4 x	DIN933 - M8x30 - 8.8 DIN933 - M10x30 - 8.8 DIN933 - M10x40 - 8.8	D E A-B	GDW Ref. 112580	2 x	
	2 x 8 x	DIN934 - M8 - 8.8 DIN934 - M10 - 8.8	C A-B-E	GDW Ref. 112581	4 x	
	6 x 8 x	DIN128-A8 -FSt DIN128-A10 -FSt	C-D A-B-E	GDW Ref. 1602	1 x	
	2 x	Rondsels ø45x35x12x4	B			
	6 x	DIN9021-M8-St (ø 8,4x25x2)	C-D	GDW Ref. AFN-J100	1 x	
	2 x	Vloot RH 60x25x12x3	A			

Bouten – Boulons – bolts – Bolzen: Kwaliteit 8.8		DIN 912 – DIN 931 – DIN 933 – DIN 7991	
M6 ≙ 10,8Nm of 1,1kgm	M8 ≙ 25,5Nm of 2,60kgm	M10 ≙ 52,0Nm of 5,30kgm	
M12 ≙ 88,3Nm of 9,0kgm	M14 ≙ 137Nm of 14,0kgm	M16 ≙ 211,0Nm of 21,5kgm	
Bouten – Boulons – bolts – Bolzen: Kwaliteit 8.8		DIN 912 – DIN 931 – DIN 933 – DIN 7991	
M6 ≙ 13,7Nm of 1,4kgm	M8 ≙ 35,3Nm of 3,6kgm	M10 ≙ 70,6Nm of 7,20kgm	
M12 ≙ 122,6Nm of 12,5kgm	M14 ≙ 194Nm of 19,8kgm	M16 ≙ 299,2Nm of 30,5kgm	
Bouten – Boulons – bolts – Bolzen: Kwaliteit 12.9		DIN 912 – DIN 931 – DIN 933 – DIN 7991	
M6 ≙ 18Nm of 1,8kgm	M8 ≙ 43Nm of 4,4kgm	M10 ≙ 87Nm of 8,9kgm	
M12 ≙ 150Nm of 15,3kgm	M14 ≙ 240Nm of 24,5kgm	M16 ≙ 370Nm of 37,7kgm	



Citroen C1 / Peugeot 107 / Toyota Aygo

2006 -

Ref. 1602

Montagehandleiding

1. Bumper demonteren en metalen stootbalk definitief verwijderen.
2. Plaats de monteerstukken ref. 1 tegen de binnenzijde van de sleepogen, passend met de punten (A) en (B) op de voorziene boringen van beide sleepogen, plaats de opvulbuisjes (2) tussen de monteerstukken (1) en de sleepogen, breng bouten en rondsels aan en zet handvast.
3. Plaats de trekhaak tegen de achterzijde van de koetswerkplaat, de punten € komen te passen op de voorziene schroefdraadstukjes, waar de stootbalk op was bevestigd, breng moeren en rondsels aan en zet handvast, de punten (D) komen te passen op de voorziene schroefboringen, breng bouten en rondsels aan en zet ook deze handvast. De punten € komen te passen met de punten € van de eerder geplaatste monteerstukken (1), breng bouten en rondsels in en zet alles degelijk vast (zie aanhaal momenten).
4. Monteren van de behuizing van het afneembaar systeem T36 samen met de stekkerdooshouder en het veiligheidsoog en zet degelijk vast (zie aanhaalmomenten).
5. Plaats de bumper terug op het voertuig.

Opmerking : Bij de **Toyota Aygo** moet men in de binnenzijde van de bumper een insnijding maken (zie foto 1)

Demonteren van de bumper

- achterlichtunits demonteren d.m.v. 2 vijsjes en units naar buiten trekken (**Peugeot + Citroen**)
- achterlichtunits demonteren d.m.v. 1 moertje binnenin koffer (**Toyota Aygo**)
- 2 vijsjes aan ingang koffer (stootblokjes voor kofferdeur)
- 1 vijsje achter deurtje brandstofvulling (**Peugeot + Citroen**)
- 2 plasticplugjes bovenaan wielkast
- 2 plasticpluggen onderaan bumper
- zijkanten naar buiten trekken
- bumper iets naar omhoog brengen en naar achter afnemen

N.B.

Voor de maximum toegestane massa welke uw voertuig mag trekken dient U uw dealer te raadplegen.
Verwijder eventueel de bitumenlaag op de bevestigingsplaats van de trekhaak.
Opgepast bij het boren dat men geen remleiding, elektriciteitsdraden of brandstofleidingen beschadigt.



Citroen C1 / Peugeot 107 / Toyota Aygo

2006 -

Ref. 1602

Aanwijzingen van eigenaar van voertuig

Directe toepassing en bevestiging van l' de wijzigingsinwilliging met inbegrip van de gewijzigde gesleepte last:

Door de aangebrachte wijziging, de vergunning d' het gebruik van het voertuig loopt af, als l' inwilliging van wijziging die overeenkomstig StVZO § wordt voorgeschreven, 19 al. 3 n' niet onmiddellijk wordt uitgevoerd en met inbegrip van de gewijzigde gesleepte last bevestigd of als specifieke uitgave niet worden geobserveerd! Na de toepassing van de technische wijziging, is het voertuig onder een presentatie van deze gedeeltelijke evaluatie direct een deskundige of een erkende examiner officieel d' een kantoor van technische verificatie of een ingenieur d' proef d' een organisatie van erkend toezicht officieel met betrekking op de toepassing en de bevestiging ze bewijzen voorgeschreven Wijzigingsinwilliging met inbegrip van de gewijzigde gesleepte last.

Documenten vervoeren

Na l' inwilliging die wordt uitgevoerd, het bewijs met de bevestiging op l' de wijzigingsinwilliging moet met de papieren van het voertuig vervoerd en gepresenteerd worden aan bevoegde personen op eisen; dat wordt na de uitgevoerde correctie van de papieren van het voertuig de correctie van de papieren van het voertuig (vergunning) per l' afgeschaft; instantie die l' uitreikt; de goedkeuring bevoegd moet door de eigenaar van voertuig overeenkomstig de vaststelling in de bevestiging van de wijziging in de vereiste vorm gevraagd worden.

Aanwijzing d' deskundige of d' examiner d' een technisch kantoor van verificatie of d' ingenieur d' proef d' een organisatie van erkend toezicht officieelmentde

Om begrijpend of l' vriendelijk te achten; de officieel erkende examiner:

L' element van l' goedkeuring van algemene opvatting No **E1 - 55R - 011864** l' is de installatie van betrekking 1602 l' stijging van de gesleepte last die in verband met de procedure d' werd gecontroleerd; vergunning. Men merkt op de plichten § van 13 FZV wat de gegevens in het certificaat d' betreft; inschrijving. Bovendien moeten de toegelaten gesleepte last (No O.1 500kg en O.2 350kg) evenals het gewicht (50kg) (No 13) opnieuw in het certificaat d' geregistreerd worden; inschrijving.

N.B.

Voor de maximum toegestane massa welke uw voertuig mag trekken dient U uw dealer te raadplegen.
Verwijder eventueel de bitumenlaag op de bevestigingsplaats van de trekhaak.
Opgepast bij het boren dat men geen remleiding, elektriciteitsdraden of brandstofleidingen beschadigt.



Citroen C1 / Peugeot 107 / Toyota Aygo

2006 -

Ref. 1602

Notice de montage

1. Démonter le pare-chocs et supprimer définitivement le butoir métallique.
2. Placer les pièces de montage (1) contre l'intérieur des anneaux de traction, s'adaptant sur les points (A) et (B) sur les trous filetés prévus des deux anneaux de traction, placer les tubes de remplissage (2) entre les pièces de montage (1) et les anneaux de traction, insérer les boulons et les rondelles sans serrer.
3. Placer l'attelage contre le côté derrière la plaque de carrosserie, les points (C) s'adaptent sur les pièces filetées où le butoir était fixé, insérer les boulons et les rondelles sans serrer, les points (D) s'adaptent sur les trous filetés, insérer les boulons et les rondelles sans serrer. Les points € s'adaptent aux points (E) des pièces de montage (1) déjà montées, insérer les boulons et les rondelles et bien fixer le tout (cfr. couples de serrage).
4. Monter le pied du système escamotable T36 avec le bloc multiprise et l'anneau de sécurité et bien fixer le tout (cfr. couples de serrage).
5. Replacer le pare-chocs sur le véhicule.

Remarque : pour la Toyota Aygo il faut faire une découpe à l'intérieur du pare-chocs (cfr. photo 1).

Démontage du pare-chocs

- démonter les feux arrières en tirant les 2 petites vis et les pièces vers l'extérieur (Peugeot + Citroën)
- démonter les feux arrières en tirant une petite vis à l'intérieur du coffre (Toyota Aygo)
- 2 petites vis à l'entrée du coffre (butoir devant la porte-arrière)
- 1 petite vis derrière le clapet d'ouverture du réservoir (Peugeot + Citroën)
- 2 bouchons en matière plastique au-dessus du logement de roue
- 2 bouchons en matière plastique en bas du pare-chocs
- tirer les côtés vers l'extérieur
- lever le pare-chocs un peu et enlever celui-ci vers l'arrière

Remarque

Pour le poids de traction maximum autorisé de votre voiture, consulter votre concessionnaire.
Enlever la couche de bitume ou d'anti-tremblement qui recouvre éventuellement les points de fixation.
Veiller en perçant à ne pas endommager les conduites de frein et de carburant



Citroen C1 / Peugeot 107 / Toyota Aygo

2006 -

Ref. 1602

Indications de propriétaire de véhicule

Mise en oeuvre et confirmation immédiates de l'acceptation de modification y compris la charge remorquée modifiée :

Par la modification apportée, le permis d'utilisation du véhicule expire, si l'acceptation de modification prescrite conformément à la StVZO § les 19 al. 3 n'est pas mise en oeuvre immédiatement et confirmée y compris la charge remorquée modifiée ou si des éditions spécifiques ne sont pas observées ! Après la mise en oeuvre de la modification technique, le véhicule sous une présentation de cette évaluation partielle est immédiat un expert ou un examinateur reconnu officiellement d'un bureau de vérification technique ou un ingénieur d'essai d'une organisation de surveillance reconnue officiellement visant la mise en oeuvre et la confirmation les prescrits Acceptation de modification y compris la charge remorquée modifiée démontrer.

Transporter des documents

Après l'acceptation mise en oeuvre la preuve avec la confirmation sur l'acceptation de modification doit être transportée avec les papiers du véhicule et présentée à des personnes compétentes sur des exigences ; cela est supprimé après la correction effectuée des papiers du véhicule la correction des papiers du véhicule (autorisation) par l'autorité délivrant l'agrément compétente doit par le propriétaire de véhicule conformément à la fixation dans la confirmation de la modification en bonne et due forme être demandé.

Indication d'expert ou d'examineur d'un bureau de vérification technique ou d'ingénieur d'essai d'une organisation de surveillance reconnue officiellement

Pour considérer aimable le compréhensif ou l'examineur reconnu officiellement :

L'élément de l'approbation de conception générale No **E1 - 55R - 011864** l'installation de relation 1602 est l'augmentation de la charge remorquée qui a été vérifiée dans le cadre de la procédure d'autorisation. On fait remarquer les devoirs § des 13 FZV en ce qui concerne les données dans le certificat d'immatriculation. En plus la charge remorquée (No O.1 500kg et O.2 350kg) ainsi que le poids admise (50kg) (No 13) doivent être enregistrés à nouveau dans le certificat d'immatriculation.

Remarque

Pour le poids de traction maximum autorisé de votre voiture, consulter votre concessionnaire.
Enlever la couche de bitume ou d'anti-tremblement qui recouvre éventuellement les points de fixation.
Veiller en percant à ne pas endommager les conduites de frein et de carburant



Citroen C1 / Peugeot 107 / Toyota Aygo

2006 -

Ref. 1602

Fitting instructions

1. Disassemble the bumper and permanently remove the buffer beam.
2. Place the mounting pieces (1) against the inside of the towing rings matching points (A) and (B) on the provided screw-thread holes of both towing rings, place the filling up tubes (2) between the mounting pieces (1) and the towing rings, insert the bolts and the washers but do not tighten yet.
3. Place the tow bar against the back side of the body work plate, points (C) match the provided screw-thread pieces where the buffer beam was fixed, insert the nuts and the washers but do not tighten yet, points (D) match the provided screw-thread holes, insert the bolts and the washers but do not tighten yet. Points (E) match points (E) of the earlier assembled mounting pieces (1), insert the bolts and the washers and tighten firmly (see tension).
4. Assemble the pedestal of the escamotable system T36 together with the socket holder and the security shackle and tighten firmly (see tension).
5. Replace the bumper on the vehicle.

Remark : By Toyota Aygo there has to be made an incision in the inside of the bumper (see photo 1).

Disassemblage of the bumper

- disassemble the rear-light units by means of pulling 2 screws and units outwards (Peugeot + Citroën)
- disassemble the rear-light units by means of 1 small screw inside the trunk (Toyota Aygo)
- 2 small screws at the entrance of the trunk (buffer before trunk door)
- 1 small screw behind small door of fuel cartridge (Peugeot + Citroën)
- 2 plastic plugs at the top of the at the top of the wheel case
- 2 plastic plugs at the bottom of the bumper
- pull the sides outwards
- bring the bumper a little upwards and remove backwards



Citroen C1 / Peugeot 107 / Toyota Aygo

2006 -

Ref. 1602

Instructions for the vehicle owner

Immediate performance and confirmation of the acceptance of the modification including the changed trailer weight:

The operating licence of the vehicle expires due to the carried out modification, if the inspection provided by StVZO §19 Par. 3 has not been performed and including the changed trailer weight confirmed or if the determined conditions are not adhered to! After the performance of the technical modification the vehicle accompanied by this part approval shall be brought before an officially recognised independent expert or inspector from a technical testing body or a test engineer from an officially recognised inspection organization immediately in order to perform and confirm the inspection of the modification including the changed trailer weight.

Availability of documents

The confirmation of the performed inspection has to be available along with the vehicle documents and must be shown to authorised persons on demand. This duty is not to apply once the vehicle documents have been amended.

Amendment of vehicle documents

The vehicle owner shall apply the amendment of the vehicle documents (vehicle identification document) by the respective vehicle registration authority in accordance with the provisions of the confirmation about the proper modification.

Instructions for expert or inspector from a technical testing body or a test engineer from an officially recognised inspection organization

To the obliging/pleasing attention of the for expert or inspector:

A component of the general design certification No. **E1 - 55R - 011864** the connecting mechanism 1602 is the increase of the trailer weight, which was checked in the context of the licensing procedure with. To the obligations § 13 FZV regarding the data in the car license one refers. In addition must in the car license the trailer weight (No. O.1 500kg and O.2 350kg) as well as the permissible trailer hitch tongue load (50kg) (No. 13) again to be registered.



Citroen C1 / Peugeot 107 / Toyota Aygo

2006 -

Ref. 1602

Anbauanleitung

1. Die Stoßstange abmontieren und den Stoßfängergrundträger endgültig entfernen (wird nicht mehr benötigt).
2. Die Montiestücke (1 - GDW Ref. 112580) gegen die Innenseite von der Abschleppösen setzen, übereinstimmend mit den Punkten (A) und (B) der vorhandenen Bohrungen an beiden Abschleppösen, Hülsen (2 – GDW Ref. 112581) zwischen die Montierstücke (1 - GDW Ref. 112580) und die Abschleppösen setzen. Die Bolzen und Federscheiben anbringen ohne festzuziehen.
3. Die Anhängerkupplung gegen die Hinterseite von der Karrosserieplatte (Heckblech) setzen, die Punkte (C) stimmen mit den vorhandenen Schraubengewindestücken überein, wo der Stoßfängergrundträger befestigt war, die Muttern und die Federscheiben anbringen ohne festzuziehen, Punkte (D) stimmen mit den vorhandenen Schraubenlöchern überein, die Bolzen und die Federscheiben anbringen ohne festzuziehen. Die Punkte (E) stimmen mit den Punkten (E) der schon montierten Montierstücke (1 - GDW Ref. 112580) überein, die Bolzen und die Federscheiben anbringen und alles entsprechend der Drehmomentenvorgabe festziehen.
4. Den Sockel vom abnehmbaren System T36 zusammen mit dem Steckdosenhalter und dem Sicherheitskettenglied montieren und entsprechend der Drehmomentenvorgabe festziehen.
5. Die Stoßstange wieder am Fahrzeug montieren.

Bemerkung : bei den Toyota Aygo einen Einschnitt in der Innenseite der Stoßstange machen
(siehe Foto 1)

abmontieren von der Stoßstange

- Rückleuchten abmontieren mittels 2 Schrauben, nach außen ziehen (Peugeot + Citroën)
- Rückleuchten abmontieren mittels 1 Schraube im Kofferraum (Toyota Aygo)
- 2 Schrauben am Kofferraumeingang (Prellbock von der Heckklappe)
- 1 Schraube hinter Klappe vom Tankdeckel (Peugeot + Citroën)
- 2 Plastikzapfen oben am Radkasten
- 2 Plastikzapfen unten an der Stoßstange
- Seiten nach außen ziehen
- Stoßstange ein wenig höher bringen und rückwärts abnehmen



Citroen C1 / Peugeot 107 / Toyota Aygo

2006 -

Ref. 1602

Die Berechnung des D-Wertes erfolgt folgendermaßen:

$$D = T \times R \times 9,81 / (T + R) \times 1000$$

$$T = D \times R \times 1000 / (R \times 9,81) - (1000 \times D)$$

$$R = T \times D \times 1000 / (T \times 9,81) - (1000 \times D)$$

R – Gesamtmasse des Anhängers

T – Gesamtmasse des Zugfahrzeuges in kg

D – D-Wert in kN

Hinweise für den Fahrzeughalter

Unverzügliche Durchführung und Bestätigung der Änderungsabnahme einschließlich der geänderten Anhängelast:

Durch die vorgenommene Änderung erlischt die Betriebserlaubnis des Fahrzeuges, wenn nicht unverzüglich die gemäß StVZO § 19 Abs. 3 vorgeschriebene Änderungsabnahme durchgeführt und einschließlich der geänderten Anhängelast bestätigt wird oder festgelegte Auflagen nicht eingehalten werden! Nach der Durchführung der technischen Änderung ist das Fahrzeug unter Vorlage dieses Teilegutachtens unverzüglich einem amtlich anerkannten Sachverständigen oder Prüfer einer Technischen Prüfstelle oder einem Prüflingenieur einer amtlich anerkannten Überwachungsorganisation zur Durchführung und Bestätigung der vorgeschriebenen Änderungsabnahme einschließlich der geänderten Anhängelast vorzuführen.

Mitführen von Dokumenten

Nach der durchgeführten Abnahme ist der Nachweis mit der Bestätigung über die Änderungsabnahme mit den Fahrzeugpapieren mitzuführen und zuständigen Personen auf Verlangen vorzuzeigen; dies entfällt nach erfolgter Berichtigung der Fahrzeugpapiere. Die Berichtigung der Fahrzeugpapiere (Zulassungsschein) durch die zuständige Zulassungsbehörde ist durch den Fahrzeughalter entsprechend der Festlegung in der Bestätigung der ordnungsgemäßen Änderung zu beantragen.

Hinweis für den Sachverständigen oder Prüfer einer Technischen Prüfstelle oder einem Prüflingenieur einer amtlich anerkannten Überwachungsorganisation

Zur gefälligen Beachtung des amtlich anerkannten Sachverständigen oder Prüfers:

Bestandteil der allgemeinen Bauartgenehmigung Nr. **E1 - 55R - 011864** der Verbindungseinrichtung 1602 ist die Erhöhung der Anhängelast, welche im Rahmen des Genehmigungsverfahrens mit abgeprüft wurde. Auf die Pflichten des § 13 FZV hinsichtlich der Daten in der Zulassungsbescheinigung wird hingewiesen. Dazu müssen in der Zulassungsbescheinigung die Anhängelast (Nr. O.1 500kg und O.2 350kg) sowie die zulässige Stützlast (50kg) (Nr. 13) neu eingetragen werden.

Hinweise

Die maximale Anhängelast ihres Fahrzeuges können Sie im Fahrzeugschein oder im Benutzerhandbuch nachlesen.
Im Bereich der Anlageflächen muß der Unterbodenschutz und das Antiröhnmateriale entfernt werden.
Vor dem Bohren prüfen, dass dort eventuell keine Leitungen beschädigt werden können.

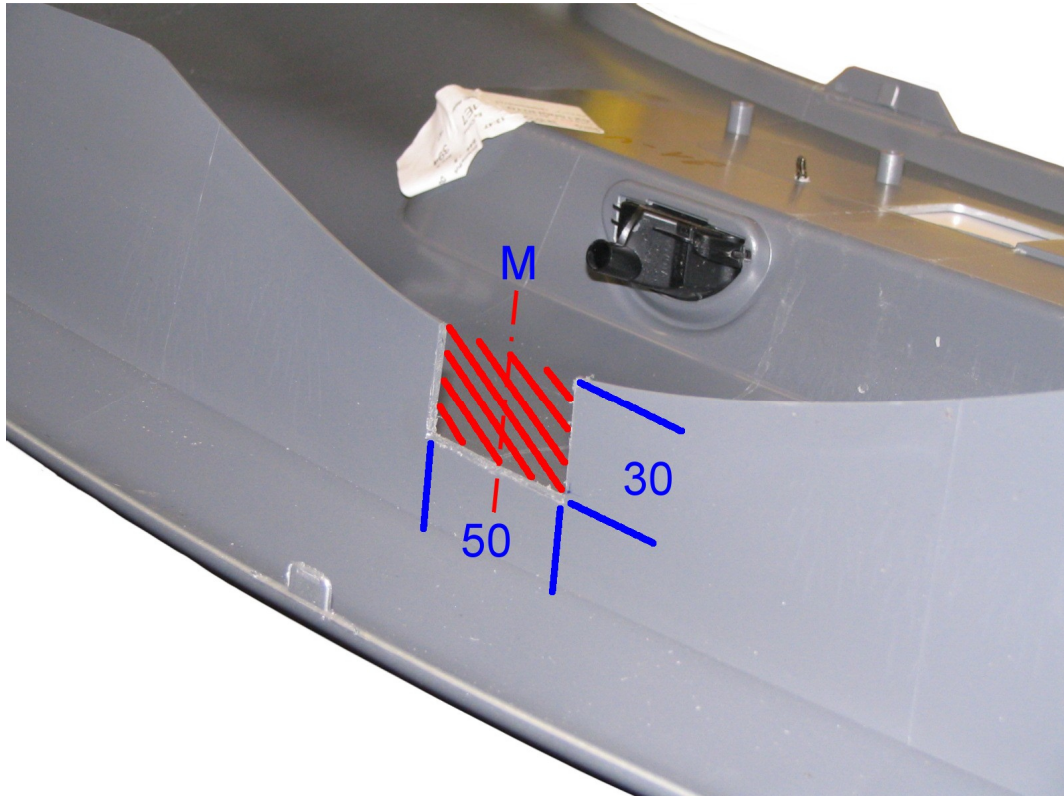


Citroen C1 / Peugeot 107 / Toyota Aygo

2006 -

Ref. 1602

Foto - photo 1



Uitsnijding bumper : het gearceerde gebied moet weggesneden worden

“M” = het midden van de bumper

Découpe pare-chocs : la zone hachurée doit être découpée

“M” = le milieu du pare-chocs

Ausschnitt Stoßstange : das schraffierte Gebiet muß weggeschnitten werden

“M” = die Mitte von der Stoßstange

Excision bumper : the hatched area has to be cut away

“M” = the middle of the bumper



Citroen C1 / Peugeot 107 / Toyota Aygo

2006 -

Ref. 1602

BELANGRIJKE RAADGEVINGEN :

IN HET VOERTUIG BEWAREN

Montage :

- Voor aanvang van de montage dient de trekhaak gecontroleerd te worden op transport schade.
- Raadpleeg aandachtig de montagehandleiding. Alle instructies dienen gevolgd te worden.
- Voor de montage moet de trekhaak eerst op het voertuig gepresenteerd worden.
- Bij het boren van gaten, controleren dat aanwezige bekabelingen niet beschadigd kunnen worden. Verwijder antitreun of bitumenlaag. Geboorde gaten en carrosserie onderdelen met corrosiewerende verf behandelen.
- Als het voertuig geen standaard bumpers heeft (speciale serie, sportuitvoeringen, Tuning parts ...), dient de uitsparingsmal gecontroleerd te worden. Neem bij twijfel contact op met GDW.

Garantie :

- De aangegeven Max. trekmassa, "D" en "S" waarde mogen niet overschreden worden.
- Na 1.000.km gebruik en ten minste 1 keer per jaar hoeft de trekhaak gecontroleerd te worden :
 - o Alle boutverbindingen controleren en bij spannen als nodig.
 - o Beschadiging aan de verf herstellen.
 - o Als de trekhaak door een externe belasting geraakt wordt moet deze vervangen worden.
 - o De interne delen van het afneembaar systeem moeten ingevet worden.

Gebruik :

- **Indien trekhaak kogel de kentekenplaat of het mistlicht geheel of gedeeltelijk bedekt MOET deze bij niet gebruik verwijderd worden.**

Belangrijke informatie!

We willen er nadrukkelijk op wijzen dat het inbouwen van deze trekhaak kan leiden tot het vervallen van de garantie of de vrijwaringsplicht van de autofabrikant. Verder willen wij nog benadrukken dat de inbouw van de trekhaak kan leiden tot een verhoogde belasting en daardoor meer slijtage aan het voertuig.

Voor de levering van de trekhaak gelden de vrijwaringsvoorwaarden zoals vermeld in onze Algemene voorwaarden (zie alinea 7, Gebrek van de zaak en garantie). De aansprakelijkheid voor schade aan andere onderdelen en gevolgschade als gevolg van gebreken in de trekhaak wordt, in zoverre deze berust op lichte nalatigheid van Rameder, wordt uitdrukkelijk uitgesloten.

De klant wordt geacht bij doorverkoop van het voertuig de koper nadrukkelijk te wijzen op de hierboven genoemde prestatiebeperkingen.



Citroen C1 / Peugeot 107 / Toyota Aygo

2006 -

Ref. 1602

RECOMMANDATIONS IMPORTANTES :

A CONSERVER DANS LE VEHICULE

Montage :

- S'assurer que l'attelage n'ait pas été endommagé durant le transport. Vérifier la référence.
- Consulter attentivement la notice de pose et suivre à la lettre les instructions de montage de l'attelage.
- Présenter l'attelage sous le véhicule avant d'effectuer le montage.
- Si des forages sont nécessaires, s'assurer de l'absence de câbles électriques, de freinage ou autres. Enlever les restes de forage et traiter les tôles ou tubes forés avec un produit anti-corrosif.
- Si le véhicule est équipé de pare-chocs non standards (séries spéciales, kits sport, tuning ...), il est impératif de consulter le service technique de GDW avant de procéder au montage.

Garantie :

- Respecter la masse tractable du véhicule ainsi que les valeurs « D » et « S » précisées dans la notice.
- L'attelage doit être contrôlé après les premiers 1.000 km d'utilisation et ensuite au moins une fois par an :
 - o Contrôler toute la visserie et resserrer si nécessaire
 - o Réparer les dommages qu'aurait subis la peinture
 - o Remplacer les pièces qui auraient été endommagées suite à un accident ou une collision
 - o Graisser les parties intérieures des attelages escamotables

Utilisation :

- **Si la rotule ou la boule est positionnée devant la plaque d'immatriculation ou le feu de brouillard, il est OBLIGATOIRE de la retirer quand elle n'est pas utilisée !**

Information importante !

Nous signalons expressément que le montage de ce dispositif de remorquage peut entraîner l'annulation de la garantie ou de l'obligation de garantie du constructeur automobile. De plus, nous indiquons que le montage du dispositif de remorquage peut entraîner une sollicitation plus élevée donc une usure plus importante du véhicule.

Les conditions de garantie selon nos conditions générales de vente s'appliquent pour la livraison du dispositif de remorquage (voir Art. 7 Vices matériel et garantie). La responsabilité pour des dommages sur d'autres pièces et des dommages consécutifs à des défauts sur le dispositif de remorquage est expressément exclue, dans la mesure où elle est fondée sur la négligence légère de Rameder.

En cas de revente du véhicule, le client doit informer expressément l'acheteur des limitations précédemment décrites.



Citroen C1 / Peugeot 107 / Toyota Aygo

2006 -

Ref. 1602

GENERAL INSTRUCTIONS:

MUST BE KEPT IN THE VEHICLE

Fitting :

- Make sure that the tow bar has not been damaged during transport and it is the right reference for the vehicle.
- Read the fitting instruction before starting and follow them very precisely during the fitting.
- Present the tow bar under the car first to check if all points are right.
- If holes have to be drilled, check that no wires can be damaged, remove all soundproofing material, clean and protect the drilled holes with an anticorrosive product.
- If the vehicle is equipped with special bumpers (sport or tuning parts...) first contact the technical service of GDW to be sure that the tow bar can be fitted.

Guarantee :

- The indicated towing weight, "D" and "S" values may not be exceeded
- The tow bar has to be checked after 1.000 km and every year :
 - o All bolts should be checked and retightened if necessary
 - o Repair any damage to the paint finish
 - o Replace any damaged components
 - o Parts of the detachable tow bars must be kept well greased.

Use :

- **If the towing ball covers the number plate or the fog light, it must always be removed when no trailer is used.**

Important Information!

We wish to expressly draw to your attention that installing this trailer hitch can lead to loss of the guarantee or the vehicle producer's warranty obligations. We also advise you that installing the trailer hitch can lead to greater stress and strain and hence to greater vehicle wear and tear.

The general terms of warranty according to the General Term of Business apply for the delivery of the trailer hitch (see No. 7 Material Defects and Guarantee). Liability for damage to other parts and consequential damage due to defects of the trailer hitch is expressly excluded as far as minor negligence on the part of Rameder is involved.

The customer is also expressly advised to inform the purchaser of the vehicle of aforesaid limitations.



Citroen C1 / Peugeot 107 / Toyota Aygo

2006 -

Ref. 1602

WICHTIGE RATSCHLÄGE :

IM FAHRZEUG BEWAHREN

Montage :

- Vor Anfang der Montage muss die Anhängerkupplung auf Transportschäden kontrolliert werden.
- Aufmerksam die Anbauanleitung zu Rate ziehen. Alle Anweisungen sollen beachtet werden.
- Erst die Anhängerkupplung und das Fahrzeug kontrollieren, danach montieren.
- Vor dem Bohren der Löcher prüfen, ob anwesende Kabel nicht beschädigt werden können. Dröhnschutz und Unterbodenschutz entfernen. Gebohrte Löcher und Karosserieunterteile mit einer korrosionsfesten Farbe behandeln.
- Falls das Fahrzeug keine Standardstoßstangen hat (spezielle Serie, Sportausführungen, Tuning ...), muss die Aussparung nachgeprüft werden. Im Zweifelsfall, GDW kontaktieren.

Garantie :

- Die angegeben max. Anhängelast, "D" und "S" Wert, darf nicht überschritten werden.
- Nach 1.000 Km gebrauch und wenigstens 1 mal pro Jahr muss die Anhängerkupplung nachgeprüft werden :
 - o Alle Bolzenverbindungen nachprüfen und nachziehen falls nötig.
 - o Beschädigung an der Farbe wiederherstellen.
 - o Falls die Anhängerkupplung durch eine extreme Belastung beschädigt wurde, muss diese ersetzt werden.
 - o Das innere Teil vom abnehmbaren System einfetten.

Gebrauch :

- **Falls die Kugel von der Anhängerkupplung das Kennzeichen oder den Nebelscheinwerfer ganz oder zum Teil verdeckt, muss diese bei Nichtgebrauch entfernt werden.**

Wichtige Information!

Wir weisen ausdrücklich darauf hin, dass der Einbau dieser Anhängerzugvorrichtung zum Verlust der Garantie bzw. der Gewährleistungspflicht des Fahrzeugherstellers führen kann. Es wird ferner ausdrücklich darauf hingewiesen, dass der Einbau der Anhängerzugvorrichtung zu einer höheren Beanspruchung und Belastung und damit zu einem höheren Verschleiß am Fahrzeug führen kann.

Für die Lieferung der Anhängerzugvorrichtung gelten die Gewährleistungsbedingungen gemäß unseren Allgemeinen Geschäftsbedingungen (siehe Ziff. 7 Sachmängel und Garantie). Die Haftung für Schäden an anderen Teilen und Folgeschäden aufgrund von Mängeln an der Anhängerzugvorrichtung wird, soweit sie auf leichter Fahrlässigkeit von Rameder beruht, ausdrücklich ausgeschlossen.

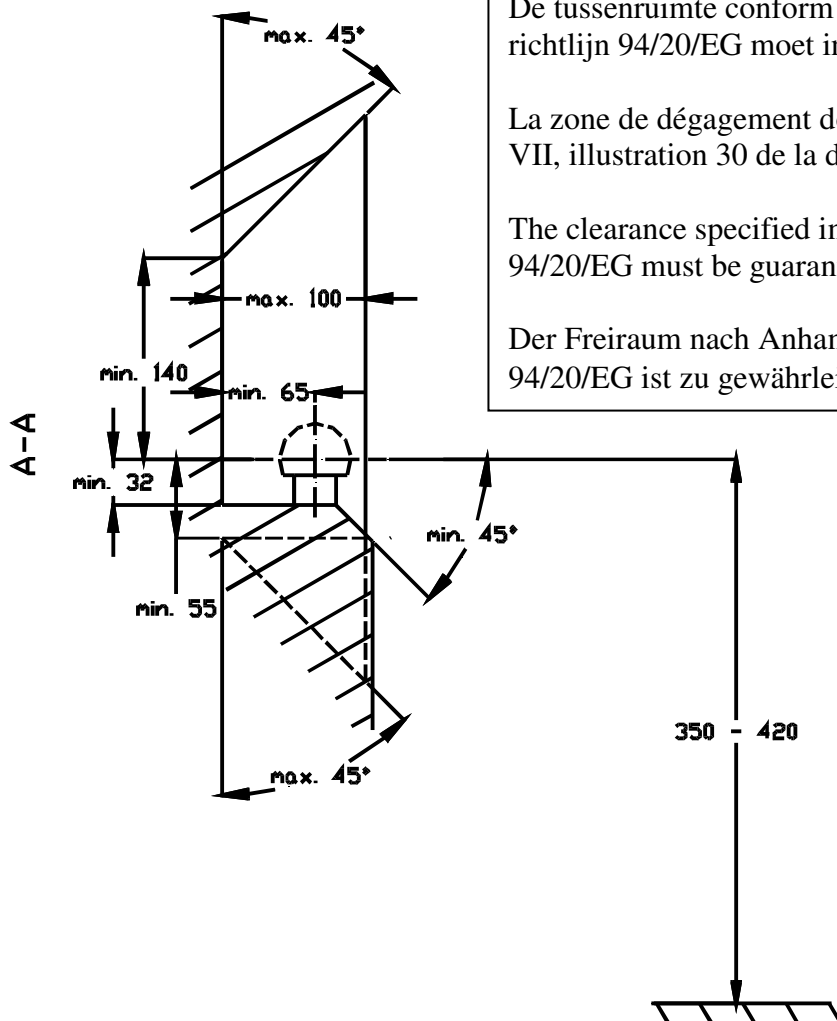
Der Kunde wird bei einer Weiterveräußerung des Fahrzeugs den Käufer auf die vorstehend beschriebenen Einschränkungen ausdrücklich hinweisen.



Citroen C1 / Peugeot 107 / Toyota Aygo

2006 -

Ref. 1602

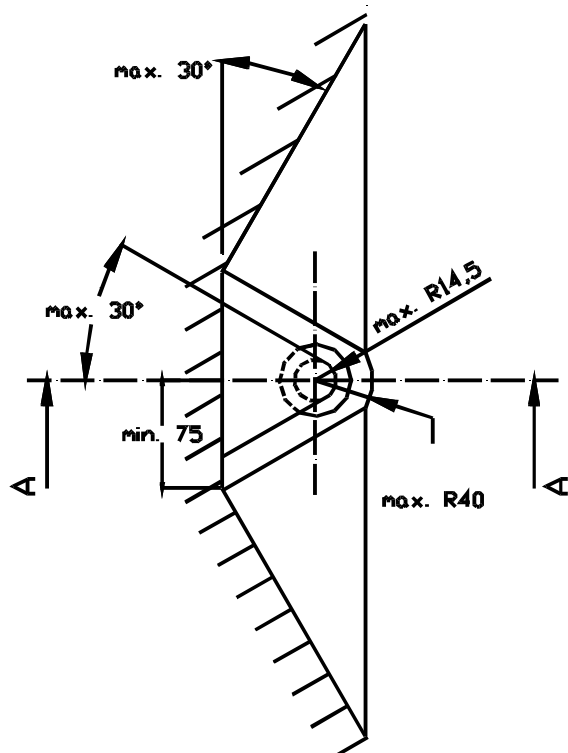


De tussenruimte conform supplement VII, afbeelding 30 van de richtlijn 94/20/EG moet in acht worden genomen.

La zone de dégagement doit être garantie conformément à l'annexe VII, illustration 30 de la directive 94/20/CE.

The clearance specified in appendix VII, diagram 30 of guideline 94/20/EG must be guaranteed.

Der Freiraum nach Anhang VII, Abbildung 30 der Richtlinie 94/20/EG ist zu gewährleisten.



Bij toelaatbaar totaal gewicht van het voertuig

Pour poids total en charge autorisé du véhicule

At laden weight of the vehicle

Bei zulässigem Gesamtgewicht des Fahrzeuges



Kraftfahrt-Bundesamt

DE-24932 Flensburg



MITTEILUNG

ausgestellt von:

Kraftfahrt-Bundesamt

über die Erteilung der Genehmigung
für einen Typ einer mechanischen Verbindungseinrichtung oder eines
mechanischen Verbindungsbauteils nach der Regelung Nr. 55

COMMUNICATION

issued by:

Kraftfahrt-Bundesamt

concerning approval granted
of a type of mechanical coupling device or component pursuant to
Regulation No. 55

Nummer der Genehmigung: **011864**
Approval No.

Erweiterung:
Extension No.

1. Fabrik- oder Handelsmarke der Einrichtung oder des Bauteils:
Trade name or mark of the device or component:
G.D.W.
2. Herstellerbezeichnung für den Typ der Einrichtung oder des Bauteils:
Manufacturer's name for the type of device or component:
1602
3. Name und Anschrift des Herstellers:
Manufacturer's name and address:
Konstruktiewerkhuizen Germain Deconinck n.v.
BE-8790 Waregem
4. Gegebenenfalls Name und Anschrift des Vertreters des Herstellers:
If applicable, name and address of manufacturer's representative:
rameder. Anhängerkupplungen
und Autoteile GmbH & Co. KG
DE-07338 Leutenberg / OT Munschwitz



Kraftfahrt-Bundesamt

DE-24932 Flensburg

2

Nummer der Genehmigung: 011864

Approval No.:

5. Namen oder Handelsmarken anderer Lieferanten, mit denen die Einrichtung oder das Bauteil gekennzeichnet ist:
Alternative supplier's names or trade marks applied to the device or component:
entfällt
not applicable
6. Name und Anschrift des Unternehmens oder der Gesellschaft, die für die Übereinstimmung der Produktion verantwortlich ist:
Name and address of company or body taking responsibility for the conformity of production:
Konstruktiewerkuizen Germain Deconinck n.v.
BE-8790 Waregem
7. Zur Genehmigung vorgelegt am:
Submitted for approval on:
16.10.2008
8. Technischer Dienst, der die Prüfungen für die Genehmigung durchführt:
Technical service responsible for conducting approval tests:
TÜV SÜD AUTOMOTIVE GMBH
TÜV SÜD Gruppe
DE-85748 Garching
9. Kurzbeschreibung:
Brief description:
 - 9.1. Typ und Klasse der Einrichtung oder des Bauteils:
Type and class of device or component:
nicht genormte Kupplungskugel der Klasse A50-X
non-standard coupling ball pursuant to class A50-X
 - 9.2. Kennwerte:
Characteristic values:
 - 9.2.1. Hauptwerte:
Primary values:
D = 4,35 kN
S = 50 kg

Alternativwerte:
Alternative values:



Kraftfahrt-Bundesamt

DE-24932 Flensburg

2. Fassung
2nd issue



3

Loark
(Koark)

12.05.2009

Nummer der Genehmigung: 011864

Approval No.:

- 9.3. Bei mechanischen Verbindungseinrichtungen oder –bauteilen der Klasse A, einschließlich Kupplungshalterungen:
For Class A mechanical coupling devices or components, including towing brackets:

Höchstzulässige Fahrzeugmasse gemäß Fahrzeugherstellerangaben:

Vehicle manufacturer's maximum permissible vehicle mass:

1245 kg

Verteilung der höchstzulässigen Fahrzeugmasse auf die Achsen:

Distribution of maximum permissible vehicle mass between axles:

695/695 kg

Höchstzulässige Anhängelast gemäß Fahrzeugherstellerangaben:

Vehicle manufacturer's maximum permissible towable trailer mass:

keine Angabe

no specification

Bemerkung: durch den Technischen Dienst wurden folgende höchstzulässige Anhängelasten ermittelt:

remark: the technical service has determined following maximum permissible towable trailer masses:

500 kg (gebremst/braked)

350 kg (ungebremst/unbraked)

Höchstzulässige statische Stützlast an der Kupplungskugel gemäß Fahrzeugherstellerangaben:

Vehicle manufacturer's maximum permissible static vertical load on coupling ball:

keine Angabe

no specification

Bemerkung: durch den Technischen Dienst wurde folgende höchstzulässige statische Stützlast an der Kupplungskugel ermittelt:

remark: the technical service has determined following maximum permissible static vertical load on coupling ball:

50 kg

Höchstmasse des betriebsbereiten Fahrzeugs mit Aufbau, einschließlich Kühlmittel, Ölen, Kraftstoff, Werkzeugen und Reserverad (falls vorhanden), aber ohne Fahrzeugführer:

Maximum mass of the vehicle, with bodywork, in running order, including coolant, oils, fuel, tools and spare wheel (if supplied) but not including driver:

875 kg



Nummer der Genehmigung: 011864
Approval No.:

Beladungszustand, bei dem bei Fahrzeugen der Klasse M₁ die Höhe der Kupplungskugel einer mechanischen Verbindungseinrichtung über dem Boden zu messen ist – siehe Abschnitt 2 der Anlage 1 zum Anhang 7:

Loding condition under which the tow ball height of a mechanical coupling device fitted to category M₁ vehicles is to be measured – see paragraph 2 of annex 7, appendix 1:

Achslastverteilung gemäß zulässiger Gesamtmasse nach Herstellerangaben
axle load distribution in accordance with permitted total mass acc. to manufacturer's data

10. Anweisungen des Fahrzeugherstellers für den Anbau der Verbindungseinrichtung oder des Verbindungsbauteils an das Fahrzeug und Fotografien oder Zeichnungen der Befestigungspunkte:
Instructions for the attachment of the coupling device or component type to the vehicle and photographs or drawings of the mounting points given by the vehicle manufacturer:
siehe Montage- und Betriebsanleitung
see installation and operating instructions
11. Angaben über die Befestigung besonderer Verstärkungshalterungen oder –platten oder Abstandhalter, die für den Anbau der Verbindungseinrichtung oder des Verbindungsbauteils erforderlich sind:
Information on the fitting of any special reinforcing brackets or plates or spacing components necessary for the attachment of the coupling device or component:
siehe Montage- und Betriebsanleitung
see installation and operating instructions
12. Zusätzliche Angaben für den Fall, dass die Verwendung der Verbindungseinrichtung oder des Verbindungsbauteils auf bestimmte Fahrzeugtypen eingeschränkt ist – siehe 3.4. des Anhangs 5:
Additional information where the use of the coupling device or component is restricted to special types of vehicles – see annex 5, paragraph 3.4.
siehe Beschreibungsmappe
see information document
13. Bei Hakenkupplungen der Klasse K: genaue Angaben zu den Zugösen, die für die Verwendung mit dem jeweiligen Hakentyp geeignet sind:
For Class K hook type couplings, details of the drawbar eyes suitable for use with the particular hook type:
entfällt
not applicable
14. Datum des Gutachtens:
Date of test report:
16.10.2008



Kraftfahrt-Bundesamt

DE-24932 Flensburg

2. Fassung
2nd issue



5

Koark
(Koark)

12.05.2009

Nummer der Genehmigung: 011864
Approval No.:

15. Nummer des Gutachtens:
Number of test report:
08-00393-CX-GBM
16. Stelle, an der das Genehmigungszeichen angebracht ist:
Approval mark position:
Fabrikschild seitlich geklebt
manufacturer's plate bonded lateral
17. Grund (Gründe) für die Erweiterung der Genehmigung:
Reason(s) for extension of approval:
entfällt
not applicable
18. Die Genehmigung wird **erteilt**
Approval **granted**
19. Ort: **DE-24932 Flensburg**
Place:
20. Datum: **04.11.2008**
Date:
21. Unterschrift: **Im Auftrag**
Signature:

Koark
(Koark)





Kraftfahrt-Bundesamt

DE-24932 Flensburg

2. Fassung
2nd issue



6

Koark
(Koark)

12.05.2009

Nummer der Genehmigung: 011864

Approval No.:

22. Die Liste der Unterlagen, die bei der Genehmigungsbehörde hinterlegt und auf Anfrage erhältlich sind, liegt dieser Mitteilung bei.
The list of documents deposited with the Administration Service which has granted approval is annexed to this communication and may be obtained on request.

Verzeichnis:

List of documents:

1. Inhaltsverzeichnis zu den Beschreibungsunterlagen
Index to the information package
2. Nebenbestimmungen und Rechtsbehelfsbelehrung
Collateral clauses and instruction on right to appeal
3. Technischer Bericht mit Anlagen
Technical report with annex



Kraftfahrt-Bundesamt

DE-24932 Flensburg

Inhaltsverzeichnis zu den Beschreibungsunterlagen Index to the information package

Zum ECE-Genehmigungsbogen Nr.: **011864**
To ECE approval certificate No.:

Ausgabedatum: **04.11.2008**
Date of issue:

letztes Änderungsdatum: --
last date of amendment:

1. Nebenbestimmungen und Rechtsbehelfsbelehrung
Collateral clauses and instruction on right to appeal

2. Beschreibungsmappe Nr.: Datum:
Information document No.: Date:
LS-94/20-1573/06 **13.04.2007**

letztes Änderungsdatum: --
last date of amendment:

3. Prüfbericht(e) Nr.: Datum:
Test report(s) No.: Date:
08-00393-CX-GBM **16.10.2008**

4. Beschreibung der Änderungen:
Description of the modifications:
entfällt
not applicable



Kraftfahrt-Bundesamt

DE-24932 Flensburg

Nr. der Genehmigung: 011864

Approval No.:

- Anlage -

Nebenbestimmungen und Rechtsbehelfsbelehrung

Nebenbestimmungen

Jede Einrichtung, die dem genehmigten Typ entspricht, ist gemäß der angewendeten Vorschrift zu kennzeichnen.

Das Genehmigungszeichen lautet wie folgt:



55R - 011864

Die Einzelerzeugnisse der reihenweisen Fertigung müssen mit den Genehmigungsunterlagen genau übereinstimmen. Änderungen an den Einzelerzeugnissen sind nur mit ausdrücklicher Zustimmung des Kraftfahrt-Bundesamtes gestattet.

Änderungen der Firmenbezeichnung, der Anschrift und der Fertigungsstätten sowie eines bei der Erteilung der Genehmigung benannten Zustellungsbevollmächtigten oder bevollmächtigten Vertreters sind dem Kraftfahrt-Bundesamt unverzüglich mitzuteilen.

Verstöße gegen diese Bestimmungen können zum Widerruf der Genehmigung führen und können überdies strafrechtlich verfolgt werden.

Die Genehmigung erlischt, wenn sie zurückgegeben oder entzogen wird, oder der genehmigte Typ den Rechtsvorschriften nicht mehr entspricht. Der Widerruf kann ausgesprochen werden, wenn die für die Erteilung und den Bestand der Genehmigung geforderten Voraussetzungen nicht mehr bestehen, wenn der Genehmigungsinhaber gegen die mit der Genehmigung verbundenen Pflichten – auch soweit sie sich aus den zu dieser Genehmigung zugeordneten besonderen Auflagen ergeben - verstößt oder wenn sich herausstellt, dass der genehmigte Typ den Erfordernissen der Verkehrssicherheit oder des Umweltschutzes nicht entspricht.

Das Kraftfahrt-Bundesamt kann jederzeit die ordnungsgemäße Ausübung der durch diese Genehmigung verliehenen Befugnisse, insbesondere die genehmigungsgerechte Fertigung, nachprüfen. Es kann zu diesem Zweck nach den Regeln der zugrundeliegenden Vorschriften Proben entnehmen oder entnehmen lassen.

Die mit der Erteilung der Genehmigung verliehenen Befugnisse sind nicht übertragbar. Schutzrechte Dritter werden durch diese Genehmigung nicht berührt.



Kraftfahrt-Bundesamt

DE-24932 Flensburg

2

Nummer der Genehmigung: 011864

Approval No.:

Rechtsbehelfsbelehrung

Gegen diese Genehmigung kann innerhalb eines Monats nach Bekanntgabe Widerspruch erhoben werden. Der Widerspruch ist beim **Kraftfahrt-Bundesamt, Fördestraße 16, DE-24944 Flensburg**, schriftlich oder zur Niederschrift einzulegen.

- Attachment -

Collateral clauses and instruction on right to appeal

Collateral clauses

All equipment which corresponds to the approved type is to be identified according to the applied regulation.

The approval identification is as follows: - see German version -

The individual production of serial fabrication must be in exact accordance with the approval documents. Changes in the individual production are only allowed with express consent of the Kraftfahrt-Bundesamt.

Changes in the name of the company, the address and the manufacturing plant as well as one of the parties given the authority to delivery or authorised representative named when the approval was granted is to be immediately disclosed to the Kraftfahrt-Bundesamt.

Breach of this regulation can lead to recall of the approval and moreover can be legally prosecuted.

The approval expires if it is returned or withdrawn or if the type approved no longer complies with the legal requirements. The revocation can be made if the demanded requirements for issuance and the continuance of the approval no longer exist, if the holder of the approval violates the duties involved in the approval, also to the extent that they result from the assigned conditions to this approval, or if it is determined that the approved type does not comply with the requirements of traffic safety or environmental protection.

The Kraftfahrt-Bundesamt can at any time check the proper exercise of the conferred authority taken from this approval, in particular the approving standards. For this purpose, samples can be taken or have taken according to the rules of the underlying regulations.

The conferred authority contained with issuance of this approval is not transferable. Trade mark rights of third parties are not affected with this approval.

Instruction on right to appeal

This approval can be appealed within one month after notification. The appeal is to be filed in writing or as a transcript at the **Kraftfahrt-Bundesamt, Fördestraße 16, DE-24944 Flensburg**.



Prüfbericht / Test Report.:	08-00393-CX-GBM	AM-HZKS
Hersteller / Manufacturer:	GDW, Waregem	ECE R55-01
Typ /Type:	1602	Seite 1 von 5

Prüfbericht *Test Report* **08-00393-CX-GBM**

Gemäß dem Übereinkommen über die Annahme Einheitlicher Technischer Vorschriften für Radfahrzeuge, Ausrüstungsgegenstände und Teile, die in Radfahrzeuge(n) eingebaut und/oder verwendet werden können, und die Bedingungen für die gegenseitige Auerkennung von Genehmigungen, die nach diesen Vorschriften erteilt wurden

Agreement concerning the adoption of uniform technical prescriptions for the wheeled vehicles, equipment and parts which can be fitted and/or be used on wheeled vehicles and the conditions for reciprocal recognition of approvals granted on the basis of these prescriptions

Einheitliche Bedingungen für die Genehmigung von mechanischen Verbindungseinrichtungen von miteinander verbundenen Fahrzeugen
(Bauteilprüfung)

*uniform terms concerning the approval of mechanical coupling components of combinations of vehicles
(component test)*

ECE R-55

zuletzt geändert durch 01
as last amended by 01

Genehmigungsstand <i>Approval status</i>	
ECE	Genehmigungsnummer <i>Number of approval</i>
	E1-01



Prüfbericht / Test Report.:	08-00393-CX-GBM	AM-HZKS
Hersteller / Manufacturer:	GDW, Waregem	ECE R55-01
Typ /Type:	1602	Seite 2 von 5

0. Allgemeine Angaben
General

- 0.1. Fabrikmarke : **G.D.W.**
(Firmenname des Herstellers)
Make (trade name of manufacturer)
- 0.2. Typ und Bauart der Verbindungseinrichtung : 1602; nicht genormte Kupplungskugel 50 mit Halterung (T36 = abnehmbar)
Type of the coupling device : 1602; non standard coupling ball 50 (T36 = detachable)
- 0.3. Klasse der Verbindungseinrichtung : A50-X
Class of the coupling device
- 0.4. Name und Anschrift des Herstellers : G.D.W. n.v.
Hoogmolenwegel 23
B-8790 WAREGEM
Manufacturer's name and address
- 0.5. Beschreibungsbogen
Information document
- Nr. : Mitteilung gemäß Anhang 1
No. : Communication according to Annex 1
- Ausgabedatum : 16.10.2008
Date of issue
- 0.6. Kennwerte : D = 4,35 kN
Characteristic values S = 50 kg



Prüfbericht / Test Report.:	08-00393-CX-GBM	AM-HZKS
Hersteller / Manufacturer:	GDW, Waregem	ECE R55-01
Typ /Type:	1602	Seite 3 von 5

1. **Prüfgegenstand** :
Test object
- 1.1. **Beschreibung** : nicht genormte Kupplungskugel 50 mit
Description Halterung
non standard coupling ball 50
- 1.2. **Kennzeichnung** : 1602
Marking
- 1.3. **Bemerkungen** : --
Remarks
2. **Prüfprotokoll**
Test record
- 2.1 **Prüfbedingungen** : Die Prüfungen wurden gemäß ECE R55-01
Test conditions durchgeführt.
*Tests have been carried out according to
ECE R55-01.*
- 2.1.1 **Meß- und Prüfeinrichtungen** : Hydropulsanlage
Equipment for measuring and *Hydropulse test bench*
testing
- 2.1.2 **Prüfparameter** : **Dauerschwingversuch/ dynamic test**
Parameter of the test
- | | |
|----------------------|---------------------|
| Prüfkraft / | 2,6 kN |
| <i>test load:</i> | |
| Prüffrequenz: | 8 Hz |
| <i>Frequency:</i> | |
| Prüfwinkel / | + 15° |
| <i>Test angle:</i> | |
| Lastspielzahl | 2 x 10 ⁶ |
| <i>Load cycles :</i> | |
- 2.1.3 **Werkstoffprüfungen** : wurden nicht durchgeführt
Material tests were not carried out

Prüfbericht / Test Report.:	08-00393-CX-GBM	AM-HZKS
Hersteller / Manufacturer:	GDW, Waregem	ECE R55-01
Typ /Type:	1602	Seite 4 von 5

2.1.4 Mitgeltende Prüfgrundlagen : KBA-Merkblatt über Typabgrenzung; KBA-Info
Further applicable test regulations 02-02 zu Montage-Betriebsanleitungen

2.2. Prüfergebnisse *Test Results*

Ergebnis der Untersuchungen : Nach der dynamischen Prüfung gemäß ECE
Result of the tests R55-01 wurden keine Brüche, Risse oder übermäßigen Verformungen festgestellt (Farbeindringprüfung).
The test sample withstood the dynamic fatigue test without cracks checked by penetrating means.

Montage- und Betriebsanleitung : Die Montage- und Betriebsanleitung enthält aus-
*Installation and operating in-*reichende Informationen zur Montage und zum
structions ordnungsgemäßen Betrieb.
The installation and operating instructions contain sufficient information's for mounting and duly operation.

2.3. Allgemeine Angaben *General information*

Ort und Datum der Prüfungen : Garching, Oktober 2008
Place and date of tests

2.4. Bemerkungen *Remarks*

: Die Befestigungspunkte und zulässige Anhängelast am Citroen C1 / Peugeot 107 / Toyota Aygo und baugleicher Fahrzeuge in Verbindung mit dem Kupplungstyp 1602 wurden gemäß Technischen Bericht 07-00153-CX-GBM (ABG Nr. M 9877) überprüft und genehmigt.
The fixing points and the towable mass have been verified and approved according to technical report 07-00153-CX-GBM (ABG Nr. M 9877).



Prüfbericht / Test Report.:	08-00393-CX-GBM	AM-HZKS
Hersteller / Manufacturer:	GDW, Waregem	ECE R55-01
Typ /Type:	1602	Seite 5 von 5

3. Anlagen
Appendices

1. Liste der Änderungen : --
List of modifications
2. Mitteilung nach Anhang 1 : 2 Blatt
Communication according : 2 Sheets
annex 1
3. Verzeichnis der Herstellerunter- : Siehe Anlagen
lagen :
Index of information documents See enclosures
4. Herstellerunterlagen : --
Information documents
5. Sonstige Anlagen : --
Further Appendices

4. Schlussbescheinigung
Statement of conformity

Der in den Herstellerunterlagen beschriebene Typ entspricht der o.a. Prüfspezifikation.
The type described with the information documents is in compliance test Specification mentioned above.

Dieser Prüfbericht umfasst die Seiten 1 bis 5.
The Test Report comprises pages 1 to 5.

Dieser Prüfbericht darf nur vom Auftraggeber und nur in vollem Wortlaut vervielfältigt und weitergegeben werden. Eine auszugsweise Vervielfältigung und Veröffentlichung des Prüfberichtes ist nur nach schriftlicher Genehmigung des Prüflaboratoriums zulässig.
The Test Report shall be reproduced and published in full only and by the client only. It shall be reproduced partially with the written permission of the Test Laboratory only.

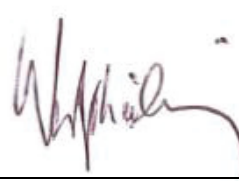

PRÜFLABORATORIUM
TEST LABORATORY

akkreditiert von der Akkreditierungsstelle des Kraftfahrt-Bundesamtes,
accredited by accreditation authority of Kraftfahrt-Bundesamt,
Bundesrepublik Deutschland
Federal Republic of Germany

TÜV SÜD Automotive GmbH

Homologation
Komponenten & Systeme

Garching, 16-10-2008



amtlich anerkannter Sachverständiger
Dipl.-Ing. J. Westphaling