

# Trekhaken - Attelages - Anhängervorrichtungen - Towbars



**Audi TT Coupe 8J3 / Cabrio 8J9**







**07.2006 - .... / 02.2007 - ....**



**GDW Ref. 1683T31**

**EEC APPROVAL N° :**

**E1-55R-011852**

max ↓ kg	X	max ↓ kg			
					
D=			X 0.00981	≤	7,95 KN
max ↓ kg	+	max ↓ kg			
					
S/				=	75 Kg
Max. 		geremd / freiné / braked / gebremst		=	1400 Kg
Max. 		zonder remmen / sains freiné / without braked / ungebremst		=	500 Kg

**GDW nv - Hoogmolenwegel 23 - B-8790 Waregem**  
**TEL. 32 (0) 56 60 42 12 (L5) - FAX. 32 (0) 56 60 01 93**

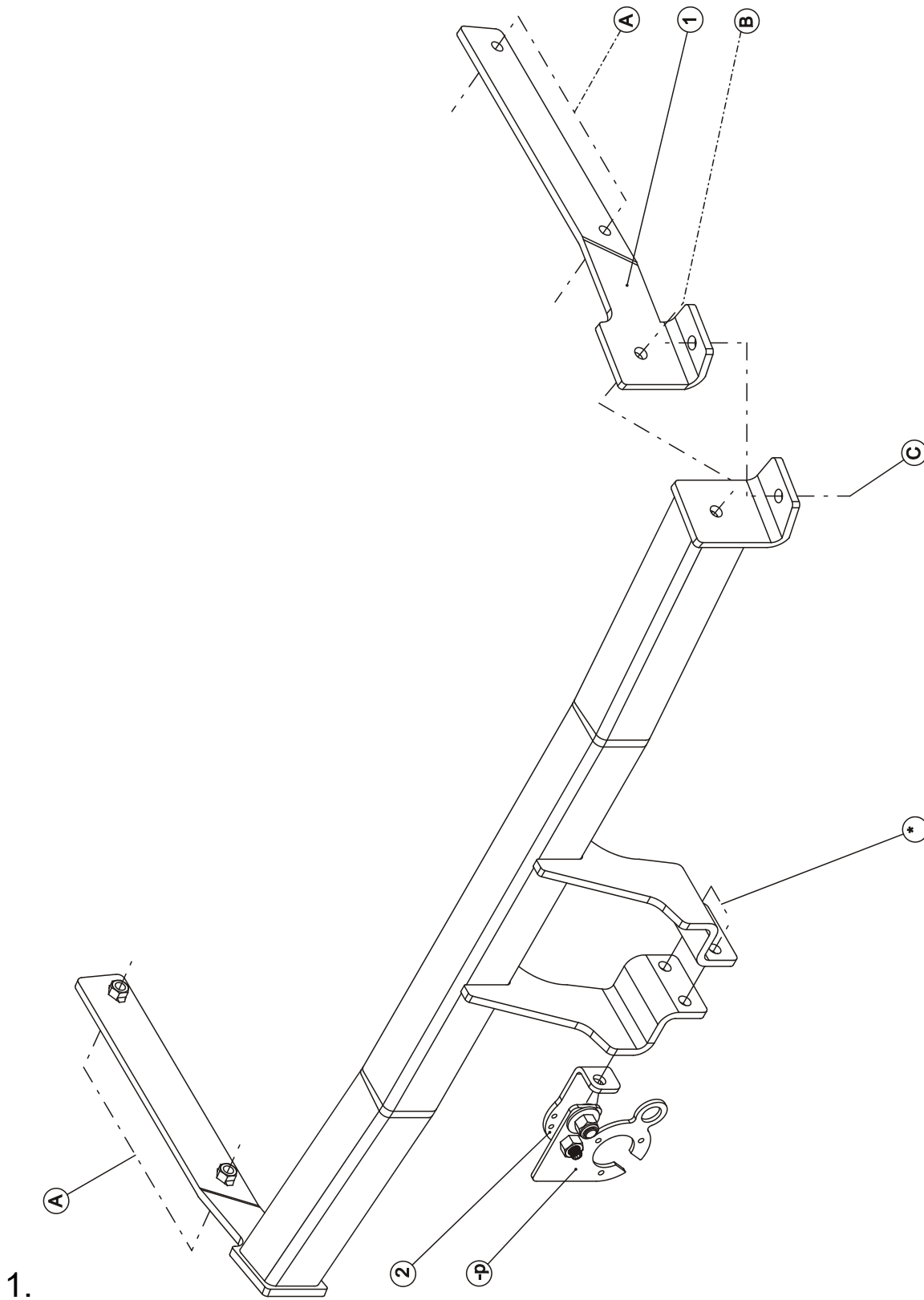
E-Mail : [gdw@gdwtowbars.com](mailto:gdw@gdwtowbars.com) - Website : [www.gdwtowbars.com](http://www.gdwtowbars.com)



**Audi TT Coupe 8J3 / Cabrio 8J9**

07.2006 - .... / 02.2007 - ....

**Ref. 1683**



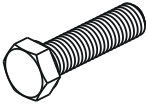
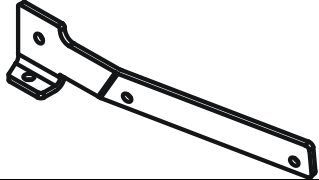

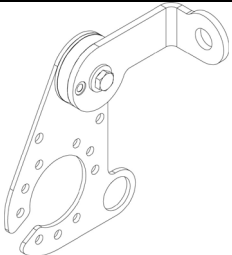

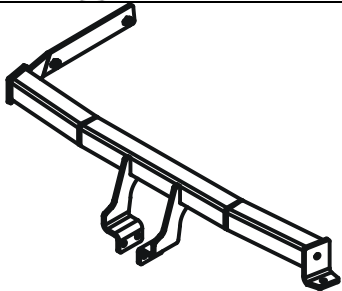
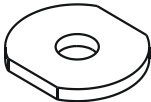


# Audi TT Coupe 8J3 / Cabrio 8J9

07.2006 - .... / 02.2007 - ....

**Ref. 1683**

## Samenstelling – Composition – Zusammenstellung

	4X 2X	DIN 933-M10x35 -8.8 DIN 933-M12x35 -8.8	A B-C	GDW ref. <b>①</b>	1X	
	4X 2X	DIN 128-A10 -FSt DIN 128-A12 -FSt	A B-C	GDW ref. P47	1X	
	1X	DIN 934-M12 -8.8	C	GDW ref. 1683T31	1X	
	4X	Rondsels 40x35x12x4 (GDW ref.905003)	A			

Bouten – Boulons – bolts – Bolzen: Kwaliteit 8.8		DIN 912 – DIN 931 – DIN 933 – DIN 7991	
M6 ≙ 10,8Nm of 1,1kgm	M8 ≙ 25,5Nm of 2,60kgm	M10 ≙ 52,0Nm of 5,30kgm	
M12 ≙ 88,3Nm of 9,0kgm	M14 ≙ 137Nm of 14,0kgm	M16 ≙ 211,0Nm of 21,5kgm	
Bouten – Boulons – bolts – Bolzen: Kwaliteit 8.8		DIN 912 – DIN 931 – DIN 933 – DIN 7991	
M6 ≙ 13,7Nm of 1,4kgm	M8 ≙ 35,3Nm of 3,6kgm	M10 ≙ 70,6Nm of 7,20kgm	
M12 ≙ 122,6Nm of 12,5kgm	M14 ≙ 194Nm of 19,8kgm	M16 ≙ 299,2Nm of 30,5kgm	
Bouten – Boulons – bolts – Bolzen: Kwaliteit 12.9		DIN 912 – DIN 931 – DIN 933 – DIN 7991	
M6 ≙ 18Nm of 1,8kgm	M8 ≙ 43Nm of 4,4kgm	M10 ≙ 87Nm of 8,9kgm	
M12 ≙ 150Nm of 15,3kgm	M14 ≙ 240Nm of 24,5kgm	M16 ≙ 370Nm of 37,7kgm	



## Audi TT Coupe 8J3 / Cabrio 8J9

07.2006 - .... / 02.2007 - ....

**Ref. 1683**

### Montagehandleiding

2. Bumper demonteren en metalen stootbalk definitief verwijderen. Schroef de 4 bovenste boutjes van de bevestiging van de stootbalk terug om waterinsijpeling te voorkomen. Demonteer de achterwielen en maak de bekleding in de wielkasten los.
3. Plaats het boorkaliber tegen de buitenzijde van de chassisbalk volgens foto (1) en (2), zorg dat de posities aangegeven met de pijl tegen het voertuig aankomen. Boor de gaten met Ø 11mm en behandel de snijvlakken met een antiroest middel.
4. Schuif de trekhaak links via de vrijgekomen opening achteraan het voertuig in de chassisbalk tot de punten (A) passen met de boringen. Breng de bouten en rondsels aan en schroef handvast. Schuif monteerstuk (1) aan de rechterzijde via de vrijgekomen opening in de chassisbalk tot de punten (A) passen met de boringen in chassisbalk en past met (B) en (C) van de trekhaak, breng de bouten in en schroef alles degelijk vast (zie aanhaalmomenten).
5. Maak in de onderzijde van de bumper een insnijding (zie fig.3). Monteer de bumper op het voertuig.
6. Monteren van het opnamehuis op de trekhaak samen met de stekkerdooshouder.

### Demonteren van de bumper

- Demonteer de achterlicht units
- Zijdellingse bout van lichtunit achter bekleding verwijderen
- Lichtunit 7 lichtjes naar buitenzijde schuiven en dan naar achteren losklikken.
- wielen demonteren en 2 x 3 vijsjes + 2x1 plastic drukknaagel verwijderen
- 2 vijsjes onderaan de bumper

#### N.B.

Voor de maximum toegestane massa welke uw voertuig mag trekken dient U uw dealer te raadplegen.  
Verwijder eventueel de bitumenlaag op de bevestigingsplaats van de trekhaak.  
Opgepast bij het boren dat men geen remleiding, elektriciteitsdraden of brandstofleidingen beschadigt.



## Audi TT Coupe 8J3 / Cabrio 8J9

07.2006 - .... / 02.2007 - ....

**Ref. 1683**

### **Aanwijzingen van eigenaar van voertuig**

*Directe toepassing en bevestiging van l' de wijzigingsinwilliging met inbegrip van de gewijzigde gesleepte last:*

Door de aangebrachte wijziging, de vergunning d' het gebruik van het voertuig loopt af, als l' inwilliging van wijziging die overeenkomstig StVZO § wordt voorgeschreven, 19 al. 3 n' niet onmiddellijk wordt uitgevoerd en met inbegrip van de gewijzigde gesleepte last bevestigd of als specifieke uitgave niet worden geobserveerd! Na de toepassing van de technische wijziging, is het voertuig onder een presentatie van deze gedeeltelijke evaluatie direct een deskundige of een erkende examiner officieel d' een kantoor van technische verificatie of een ingenieur d' proef d' een organisatie van erkend toezicht officieel met betrekking op de toepassing en de bevestiging ze bewijzen voorgeschreven Wijzigingsinwilliging met inbegrip van de gewijzigde gesleepte last.

### **Documenten vervoeren**

Na l' inwilliging die wordt uitgevoerd, het bewijs met de bevestiging op l' de wijzigingsinwilliging moet met de papieren van het voertuig vervoerd en gepresenteerd worden aan bevoegde personen op eisen; dat wordt na de uitgevoerde correctie van de papieren van het voertuig de correctie van de papieren van het voertuig (vergunning) per l' afgeschaft; instantie die l' uitrekt; de goedkeuring bevoegd moet door de eigenaar van voertuig overeenkomstig de vaststelling in de bevestiging van de wijziging in de vereiste vorm gevraagd worden.

### **Aanwijzing d' deskundige of d' examiner d' een technisch kantoor van verificatie of d' ingenieur d' proef d' een organisatie van erkend toezicht officiële**

*Om begrijpend of l' vriendelijk te achten; de officieel erkende examiner:*

L' element van l' goedkeuring van algemene opvatting No M9922 l' is de installatie van betrekking 1683T31 l' stijging van de gesleepte last die in verband met de procedure d' werd gecontroleerd; vergunning. Men merkt op de plichten § van 13 FZV wat de gegevens in het certificaat d' betreft; inschrijving. Bovendien moeten de toegelaten gesleepte last (No O.1 1400kg en O.2 500kg) evenals het gewicht (75kg) (No 13) opnieuw in het certificaat d' geregistreerd worden; inschrijving.

#### **N.B.**

Voor de maximum toegestane massa welke uw voertuig mag trekken dient U uw dealer te raadplegen.  
Verwijder eventueel de bitumenlaag op de bevestigingsplaats van de trekhaak.  
Opgepast bij het boren dat men geen remleiding, elektriciteitsdraden of brandstofleidingen beschadigt.



# Audi TT Coupe 8J3 / Cabrio 8J9

07.2006 - .... / 02.2007 - ....

**Ref. 1683**

## Notice de montage

1. Démontez le pare chocs et enlevez le butoir métallique définitivement. Re-vissez les 4 boulons supérieurs de la fixation du pare chocs pour éviter l'eau qui coule dedans. Démontez les roues arrière et détachez la couverture du logement de roues.
2. Placez le calibre de forage contre le côté extérieur de la poutre de châssis selon photo (1) et (2), prenez soin que les positions indiquées avec une flèche sont contre la véhicule. Forez les trous avec Ø 11mm et traitez les plans d'intersection avec un produit anti-rouille.
3. Faire glisser l'attelage à gauche, par le trou qui vient d'être dégagé en arrière du véhicule dans la poutre du châssis, jusqu'à ce que les points (A) s'adaptent avec les forages. Insérer les boulons et les rondelles sans fixer. Faire glisser la pièce de montage (1) au côté droit par le trou qui vient d'être dégagé dans la poutre du châssis jusqu'à ce que les points (A) s'adaptent avec les forages dans la poutre du châssis et avec les points (B) et (C) de l'attelage. Insérer les boulons et bien visser le tout (cfr. tension).
4. Faire une incision dans le côté inférieur du pare chocs selon figure (3). Remonter le pare chocs sur le véhicule.
5. Monter le piédestal sur l'attelage et le porteur bloc multiprise.

### Démonter le pare chocs

- Démontez les feux arrière
- Enlevez le boulon de côté du feu qui se trouve derrière la couverture
- Faire glisser légèrement le feu 7 vers le côté extérieur et faire cliquer vers l'arrière
- Démontez les roues et élevez 2x3 vis et 2x1 punaises
- 2 vis au côté inférieur du pare chocs

#### Note

Please consult your car dealer or owners manual for the maximal permissible towing mass.  
Remove any bitumen coating on the fastening position for the tow bar.  
When drilling, be careful not to damage any brake lines, electrical wiring or fuel lines.



## Audi TT Coupe 8J3 / Cabrio 8J9

07.2006 - .... / 02.2007 - ....

**Ref. 1683**

### Indications de propriétaire de véhicule

*Mise en oeuvre et confirmation immédiates de l'acceptation de modification y compris la charge remorquée modifiée :*

Par la modification apportée, le permis d'utilisation du véhicule expire, si l'acceptation de modification prescrite conformément à la StVZO § les 19 al. 3 n'est pas mise en oeuvre immédiatement et confirmée y compris la charge remorquée modifiée ou si des éditions spécifiques ne sont pas observées ! Après la mise en oeuvre de la modification technique, le véhicule sous une présentation de cette évaluation partielle est immédiate un expert ou un examinateur reconnu officiellement d'un bureau de vérification technique ou un ingénieur d'essai d'une organisation de surveillance reconnue officiellement visant la mise en oeuvre et la confirmation les prescrits Acceptation de modification y compris la charge remorquée modifiée démontrer.

### Transporter des documents

Après l'acceptation mise en oeuvre la preuve avec la confirmation sur l'acceptation de modification doit être transportée avec les papiers du véhicule et présentée à des personnes compétentes sur des exigences ; cela est supprimé après la correction effectuée des papiers du véhicule la correction des papiers du véhicule (autorisation) par l'autorité délivrant l'agrément compétente doit par le propriétaire de véhicule conformément à la fixation dans la confirmation de la modification en bonne et due forme être demandé.

### Indication d'expert ou d'examineur d'un bureau de vérification technique ou d'ingénieur d'essai d'une organisation de surveillance reconnue officiellement

*Pour considérer aimable le compréhensif ou l'examineur reconnu officiellement :*

L'élément de l'approbation de conception générale No M9922 l'installation de relation 1683T31 est l'augmentation de la charge remorquée qui a été vérifiée dans le cadre de la procédure d'autorisation. On fait remarquer les devoirs § des 13 FZV en ce qui concerne les données dans le certificat d'immatriculation. En plus la charge remorquée (No O.1 1400kg et O.2 500kg) ainsi que le poids admise (75kg) (No 13) doivent être enregistrés à nouveau dans le certificat d'immatriculation.

#### Note

Please consult your cardealer or owners manual for the maximal permissible towing mass.  
Remove any bitumen coating on the fastening position for the tow bar.  
When drilling, be carefull not to damage any brake lines, electrical wiring or fuel lines.



## Audi TT Coupe 8J3 / Cabrio 8J9

07.2006 - .... / 02.2007 - ....

**Ref. 1683**

### **Fitting instructions**

1. Disassemble the bumper and permanently remove the metal buffer beam. Screw the 4 bolts, which were on top of the bumper, back to prevent water from sipping in. Disassemble the rear wheels and loosen the covering in the wheel casing.
2. Place the drillcalibers against the outside of the chassis beam as on picture (1) and (2), make sure that the positions indicated with an arrow are against the vehicle. Drill the holes with  $\varnothing$  11mm and treat the cutting surfaces with an anti – rust product.
3. Shove the towbar left, via the liberated hole on the back of the vehicle in the chassis beam, till points (A) fit with the drillings. Insert bolts and washers without tightening. Shove mounting piece (1) on the right side, via the liberated hole in the chassis beam, till points (A) fit the drillings in the chassis beam and (B) and (C) of the towbar. Insert bolts and tighten everything firmly (see tension).
4. Make an incision in the bottom side of the bumper as on figure (3). Re-assemble the bumper on the vehicle.
5. Assemble the sockel on the towbar and the socket plate holder.

### **Disassemble the bumper**

- Disassemble the rear light units
- Remove the sidelong bolt of the light units which is found behind the covering
- Shove light unit 7 slightly outwards and loosen with a click
- Disassemble the wheels and remove 2x3 screws and 2x1 pressure buttons
- 2 screws on the bottom side of the bumper.

#### **Note**

Please consult your cardealer or owners manual for the maximal permissible towing mass.  
Remove any bitumen coating on the fastening position for the tow bar.  
When drilling, be carefull not to damage any brake lines, electrical wiring or fuel lines.





## **Audi TT Coupe 8J3 / Cabrio 8J9**

**07.2006 - .... / 02.2007 - ....**

**Ref. 1683**

### **Instructions for the vehicle owner**

*Immediate performance and confirmation of the acceptance of the modification including the changed trailer weight:*

The operating licence of the vehicle expires due to the carried out modification, if the inspection provided by StVZO §19 Par. 3 has not been performed and including the changed trailer weight confirmed or if the determined conditions are not adhered to! After the performance of the technical modification the vehicle accompanied by this part approval shall be brought before an officially recognised independent expert or inspector from a technical testing body or a test engineer from an officially recognised inspection organization immediately in order to perform and confirm the inspection of the modification including the changed trailer weight.

### **Availability of documents**

The confirmation of the performed inspection has to be available along with the vehicle documents and must be shown to authorised persons on demand. This duty is not to apply once the vehicle documents have been amended.

### **Amendment of vehicle documents**

The vehicle owner shall apply the amendment of the vehicle documents (vehicle identification document) by the respective vehicle registration authority in accordance with the provisions of the confirmation about the proper modification.

### **Instructions for expert or inspector from a technical testing body or a test engineer from an officially recognised inspection organization**

*To the obliging/pleasing attention of the for expert or inspector:*

A component of the general design certification No.M9922 the connecting mechanism 1683T31 is the increase of the trailer weight, which was checked in the context of the licensing procedure with. To the obligations § 13 FZV regarding the data in the car license one refers. In addition must in the car license the trailer weight (No. O.1 1400kg and O.2 500kg) as well as the permissible trailer hitch tongue load (75kg) (No. 13) again to be registered.

#### **Note**

Please consult your cardealer or owners manual for the maximal permissible towing mass.

Remove any bitumen coating on the fastening position for the tow bar.

When drilling, be carefull not to damage any brake lines, electrical wiring or fuel lines.



## Audi TT Coupe 8J3 / Cabrio 8J9

07.2006 - .... / 02.2007 - ....

**Ref. 1683**

### Anbauanleitung

1. Die Stoßstange demontieren und den Metallstoßbalken endgültig entfernen. Die 4 oberen Schrauben von der Befestigung vom Stoßbalken wieder einschrauben, um zu verhindern, das Wasser eindringt. Die Hinterräder und Verkleidung vom Radschutzkasten lösen.
2. Die Bohrschablone (Bohrkaliber) gegen die Außenseite vom Chassisbalken setzen, wie auf Bild (1) und (2) gezeigt. Bitte beachten Sie, dass die Teile mit den angegebenen Pfeilen gegen das Fahrzeug kommen. Die Löcher mit  $\varnothing$  11mm bohren und die Schnittfläche mit einem Antirostprodukt behandeln.
3. Die Anhängerkupplung mit dem linken Tragarm hinten am Fahrzeug in den linken Chassisbalken schieben, bis die Punkte (A) mit den angefertigten Bohrungen übereinstimmen. Bolzen und Federscheiben einbringen ohne festzuziehen. Den Tragarm (1) an der rechten Seite in den Chassisbalken einschieben, bis Punkte (A) mit den angefertigten Bohrungen im Chassisbalken übereinstimmen und mit den Punkten (B) und (C) von der Anhängerkupplung übereinstimmen. Bolzen einbringen und **alles** entsprechend der Drehmomentenvorgabe festschrauben.
4. Einen Einschnitt in der Unterseite von der Stoßstange wie auf Figur (3) machen. Die Stoßstange wieder montieren.
5. Die Aufnahme von dem Kugelkopf und den Steckdosenhalter an der Anhängerkupplung montieren.

### Demontieren von der Stoßstange

- demontieren der Rückleuchten
- entfernen von den indirekten Bolzen der Rückleuchten hinter der Verkleidung
- Rückleuchten zur Außenseite schieben und nach hinten losklicken
- Räder demontieren und 2x3 Schrauben und 2x1 Plastikclip entfernen
- 2 Schrauben unten an der Stoßstange

#### Hinweise

Die maximale Anhängelast ihres Fahrzeuges können Sie im Fahrzeugschein oder im Benutzerhandbuch nachlesen.

Im Bereich der Anlageflächen muss der Unterbodenschutz und das Antidröhnmaterial entfernt werden.

Vor dem Bohren prüfen, dass dort eventuell keine Leitungen beschädigt werden können



# Audi TT Coupe 8J3 / Cabrio 8J9

07.2006 - .... / 02.2007 - ....

**Ref. 1683**

Die Berechnung des D-Wertes erfolgt folgendermaßen:

$$D = T \times R \times 9,81 / (T + R) \times 1000$$

$$T = D \times R \times 1000 / (R \times 9,81) - (1000 \times D)$$

$$R = T \times D \times 1000 / (T \times 9,81) - (1000 \times D)$$

R – Gesamtmasse des Anhängers

T – Gesamtmasse des Zugfahrzeuges in kg

D – D-Wert in kN

## Hinweise für den Fahrzeughalter

*Unverzügliche Durchführung und Bestätigung der Änderungsabnahme einschließlich der geänderten Anhängelast:*

Durch die vorgenommene Änderung erlischt die Betriebserlaubnis des Fahrzeuges, wenn nicht unverzüglich die gemäß StVZO § 19 Abs. 3 vorgeschriebene Änderungsabnahme durchgeführt und einschließlich der geänderten Anhängelast bestätigt wird oder festgelegte Auflagen nicht eingehalten werden! Nach der Durchführung der technischen Änderung ist das Fahrzeug unter Vorlage dieses Teilegutachtens unverzüglich einem amtlich anerkannten Sachverständigen oder Prüfer einer Technischen Prüfstelle oder einem Prüfingenieur einer amtlich anerkannten Überwachungsorganisation zur Durchführung und Bestätigung der vorgeschriebenen Änderungsabnahme einschließlich der geänderten Anhängelast vorzuführen.

## Mitführen von Dokumenten

Nach der durchgeführten Abnahme ist der Nachweis mit der Bestätigung über die Änderungsabnahme mit den Fahrzeugpapieren mitzuführen und zuständigen Personen auf Verlangen vorzuzeigen; dies entfällt nach erfolgter Berichtigung der Fahrzeugpapiere. Die Berichtigung der Fahrzeugpapiere (Zulassungsschein) durch die zuständige Zulassungsbehörde ist durch den Fahrzeughalter entsprechend der Festlegung in der Bestätigung der ordnungsgemäßen Änderung zu beantragen.

## Hinweis für den Sachverständigen oder Prüfer einer Technischen Prüfstelle oder einem Prüfingenieur einer amtlich anerkannten Überwachungsorganisation

*Zur gefälligen Beachtung des amtlich anerkannten Sachverständigen oder Prüfers:*

Bestandteil der allgemeinen Bauartgenehmigung Nr. M9922 der Verbindungseinrichtung 1683T31 ist die Erhöhung der Anhängelast, welche im Rahmen des Genehmigungsverfahrens mit abgeprüft wurde. Auf die Pflichten des § 13 FZV hinsichtlich der Daten in der Zulassungsbescheinigung wird hingewiesen. Dazu müssen in der Zulassungsbescheinigung die Anhängelast (Nr. O.1 1400kg und O.2 500kg) sowie die zulässige Stützlast (75kg) (Nr. 13) neu eingetragen werden.

### Hinweise

Die maximale Anhängelast ihres Fahrzeuges können Sie im Fahrzeugschein oder im Benutzerhandbuch nachlesen.

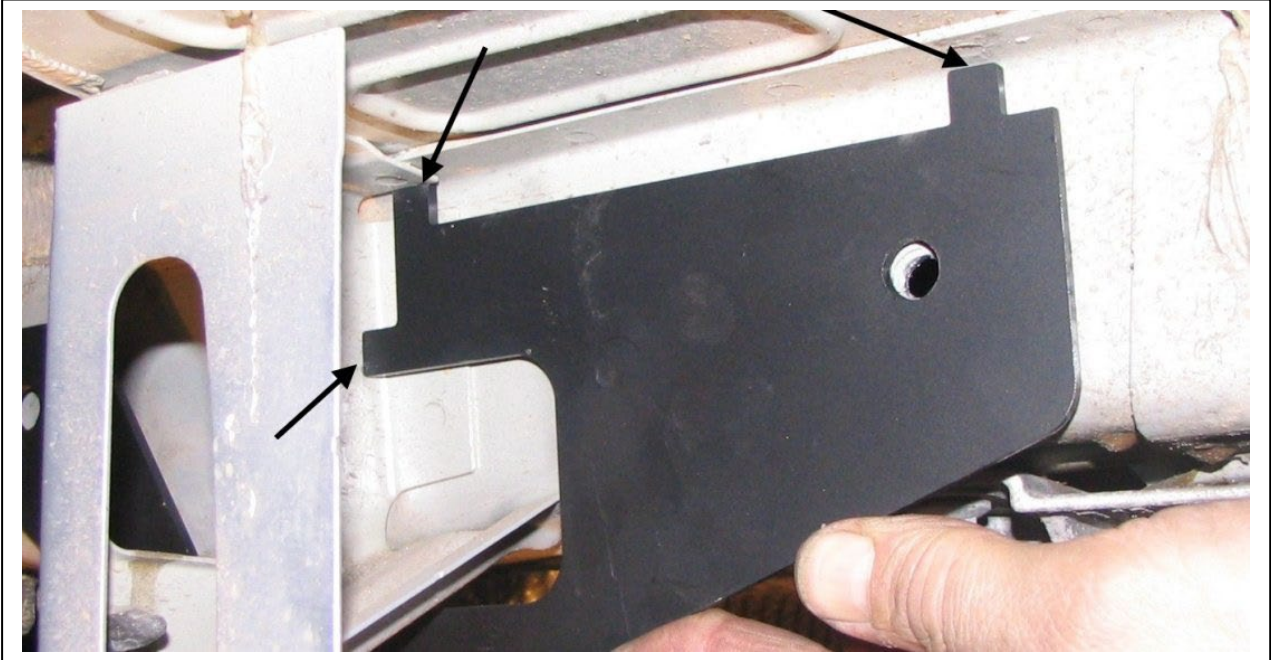
Im Bereich der Anlageflächen muss der Unterbodenschutz und das Antidröhnmaterial entfernt werden.

Vor dem Bohren prüfen, dass dort eventuell keine Leitungen beschädigt werden können

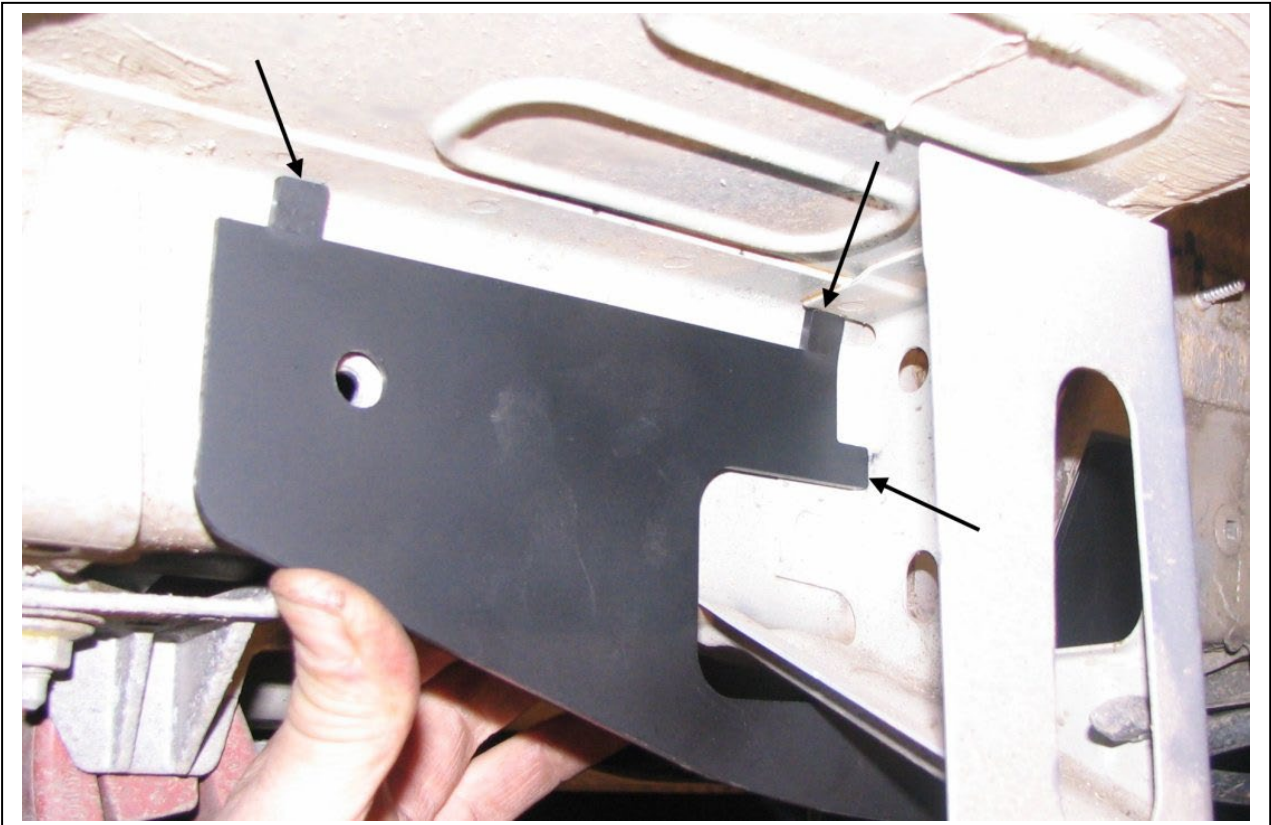


**Audi TT Coupe 8J3 / Cabrio 8J9**  
**07.2006 - .... / 02.2007 - ....**  
**Ref. 1683**

### Bohrschablone (Boorkaliber)



**Foto 1**



**Foto 2**

#### Hinweise

Die maximale Anhängelast ihres Fahrzeuges können Sie im Fahrzeugschein oder im Benutzerhandbuch nachlesen.  
Im Bereich der Anlageflächen muss der Unterbodenschutz und das Antidröhnmaterial entfernt werden.  
Vor dem Bohren prüfen, dass dort eventuell keine Leitungen beschädigt werden können



# Audi TT Coupe 8J3 / Cabrio 8J9

07.2006 - .... / 02.2007 - ....

**Ref. 1683**

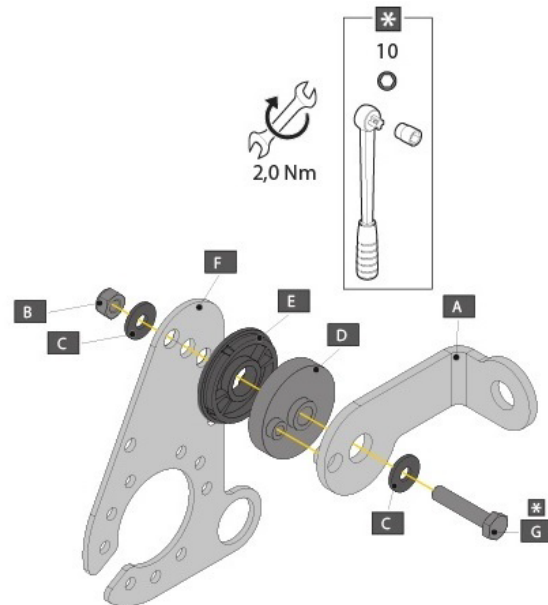
Monteren stekkerdooshouder P47:

Montage du porteur multiprise P47 :

Assemblage of the socket plate holde P47:

Montieren von dem Steckdosenhalter P47:

A		X1	GDW REF. 908.102
B		X1	DIN985-M6
C		X2	Ø15,4 X 6,2 X 1,6 (NYLON)
D		X1	GDW REF. 718.16.002
E		X1	GDW REF. 718.16.003
F		X1	GDW REF. 908.094
G		X1	DIN933-M6 X 30



#### Hinweise

Die maximale Anhängelast ihres Fahrzeuges können Sie im Fahrzeugschein oder im Benutzerhandbuch nachlesen.

Im Bereich der Anlageflächen muss der Unterbodenschutz und das Antidröhnmaterial entfernt werden.

Vor dem Bohren prüfen, dass dort eventuell keine Leitungen beschädigt werden können



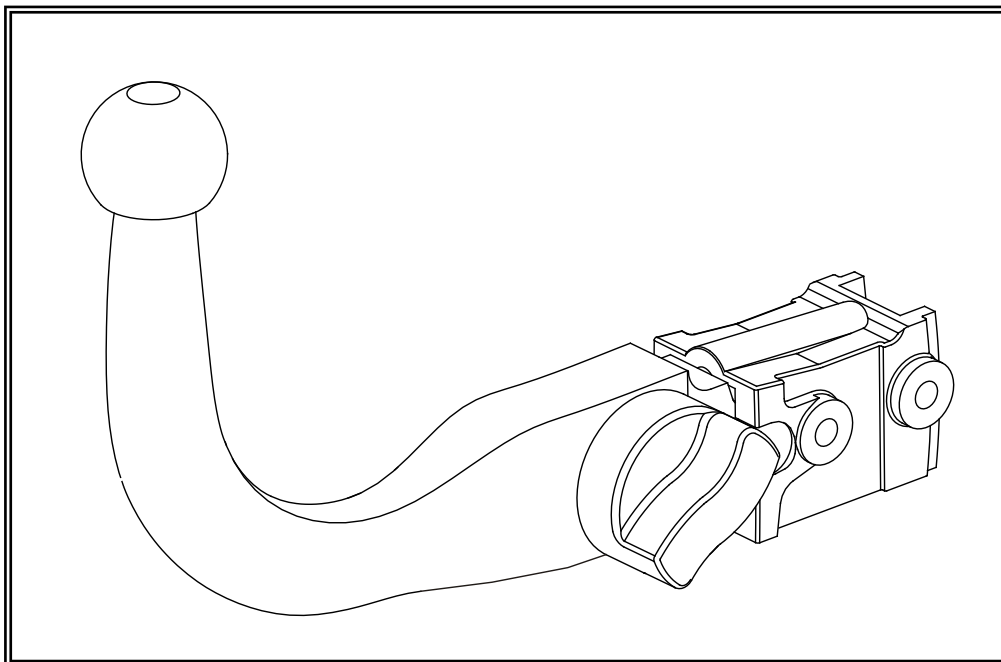
**Audi TT Coupe 8J3 / Cabrio 8J9**

**07.2006 - .... / 02.2007 - ....**

**Ref. 1683**

**Geleverd met - Livré avec  
Delivered with - Geliefert mit**

**T31**



1 afneembare kit T31

1 kit escamotable T31

1 kit escamotable T31

1 abnehmbares Kit T31

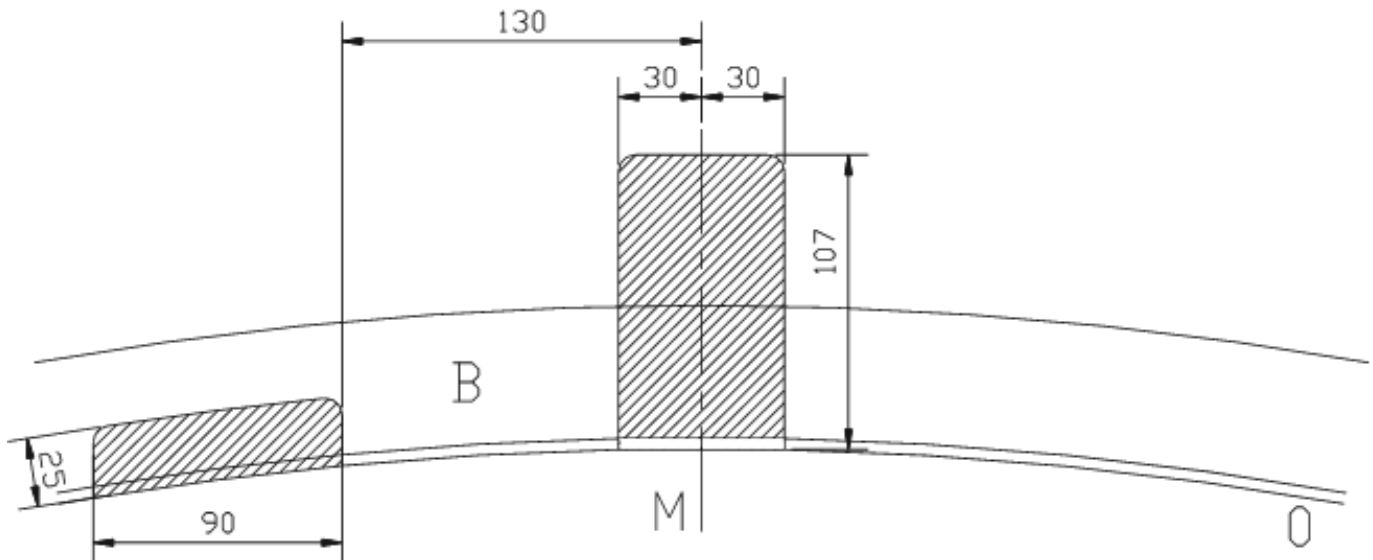


# Audi TT Coupe 8J3 / Cabrio 8J9

07.2006 - .... / 02.2007 - ....

Ref. 1683

Fig.3



Uitsnijding bumper : het gearceerde gebied moet weggesneden worden  
“B” = de bumper  
“O” = de onderrand van de bumper  
“M” = het midden van de bumper

Excision bumper : the hatched area has to be cut away  
B” = the bumper  
“O” = the lower rim of the bumper  
“M” = the middle of the bumper

Découpe pare-chocs : la zone hachurée doit être découpée  
“B” = le pare-chocs  
“O” = le bord inférieur du pare-chocs  
“M” = le milieu du pare-chocs

Ausschnitt Stoßstange : das schraffierte Gebiet muss weggeschnitten werden  
“B” = Stoßstange  
“O” = Unterrand Stoßstange



# Audi TT Coupe 8J3 / Cabrio 8J9

07.2006 - .... / 02.2007 - ....

Ref. 1683

## BELANGRIJKE RAADGEVINGEN :

## IN HET VOERTUIG BEWAREN

### Montage :

- Voor aanvang van de montage dient de trekhaak gecontroleerd te worden op transport schade.
- Raadpleeg aandachtig de montagehandleiding. Alle instructies dienen gevolgd te worden.
- Voor de montage moet de trekhaak eerst op het voertuig gepresenteerd worden.
- Bij het boren van gaten, controleren dat aanwezige bekabelingen niet beschadigd kunnen worden. Verwijder antidreun of bitumenlaag. Geboorde gaten en carrosserie onderdelen met corrosiewerende verf behandelen.
- Als het voertuig geen standaard bumpers heeft (speciale serie, sportuitvoeringen, Tuning parts ...), dient de uitsparingsmal gecontroleerd te worden. Neem bij twijfel contact op met GDW.

### Garantie :

- De aangegeven Max. trekmassa, "D" en "S" waarde mogen niet overschreden worden.
- Na 1.000.km gebruik en ten minste 1 keer per jaar hoeft de trekhaak gecontroleerd te worden :
  - o Alle boutverbindingen controleren en bij spannen als nodig.
  - o Beschadiging aan de verf herstellen.
  - o Als de trekhaak door een externe belasting geraakt wordt moet deze vervangen worden.
  - o De interne delen van het afneembaar systeem moeten ingevet worden.

### Gebruik :

- **Indien trekhaak kogel de kentekenplaat of het mistlicht geheel of gedeeltelijk bedekt MOET deze bij niet gebruik verwijderd worden.**

## RECOMMANDATIONS IMPORTANTES :

## A CONSERVER DANS LE VEHICULE

### Montage :

- S'assurer que l'attelage n'ait pas été endommagé durant le transport. Vérifier la référence.
- Consulter attentivement la notice de pose et suivre à la lettre les instructions de montage de l'attelage.
- Présenter l'attelage sous le véhicule avant d'effectuer le montage.
- Si des forages sont nécessaires, s'assurer de l'absence de câbles électriques, de freinage ou autres. Enlever les restes de forage et traiter les tôles ou tubes forés avec un produit anti-corrosif.
- Si le véhicule est équipé de pare-chocs non standards (séries spéciales, kits sport, tuning ...), il est impératif de consulter le service technique de GDW avant de procéder au montage.

### Garantie :

- Respecter la masse tractable du véhicule ainsi que les valeurs « D » et « S » précisées dans la notice.
- L'attelage doit être contrôlé après les premiers 1.000 km d'utilisation et ensuite au moins une fois par an :
  - o Contrôler toute la visserie et resserrer si nécessaire
  - o Réparer les dommages qu'aurait subis la peinture
  - o Remplacer les pièces qui auraient été endommagées suite à un accident ou une collision
  - o Graisser les parties intérieures des attelages escamotables

### Utilisation :

- **Si la rotule ou la boule est positionnée devant la plaque d'immatriculation ou le feu de brouillard, il est OBLIGATOIRE de la retirer quand elle n'est pas utilisée !**





# Audi TT Coupe 8J3 / Cabrio 8J9

07.2006 - .... / 02.2007 - ....

**Ref. 1683**

## GENERAL INSTRUCTIONS:

## MUST BE KEPT IN THE VEHICLE

### Fitting :

- Make sure that the tow bar has not been damaged during transport and it is the right reference for the vehicle.
- Read the fitting instruction before starting and follow them very precisely during the fitting.
- Present the tow bar under the car first to check if all points are right.
- If holes have to be drilled, check that no wires can be damaged, remove all soundproofing material, clean and protect the drilled holes with an anticorrosive product.
- If the vehicle is equipped with special bumpers (sport or tuning parts...) first contact the technical service of GDW to be sure that the tow bar can be fitted.

### Guarantee :

- The indicated towing weight, "D" and "S" values may not be exceeded
- The tow bar has to be checked after 1.000 km and every year :
  - o All bolts should be checked and retightened if necessary
  - o Repair any damage to the paint finish
  - o Replace any damaged components
  - o Parts of the detachable tow bars must be kept well greased.

### Use :

- **If the towing ball covers the number plate or the fog light, it must always be removed when no trailer is used.**

## WICHTIGE RATSCHLÄGE :

## IM FAHRZEUG BEWAHREN

### Montage :

- Vor Anfang der Montage muss die Anhängerkupplung auf Transportschäden kontrolliert werden.
- Aufmerksam die Anbauanleitung zu Rate ziehen. Alle Anweisungen sollen beachtet werden
- Erst die Anhängerkupplung und das Fahrzeug kontrollieren, danach montieren.
- Vor dem Bohren der Löcher prüfen, ob anwesende Kabel nicht beschädigt werden können. Dröhnschutz und Unterbodenschutz entfernen. Gebohrte Löcher und Karosserieunterteile mit einer korrosionsfesten Farbe behandeln.
- Falls das Fahrzeug keine Standardstoßstangen hat (spezielle Serie, Sportausführungen, Tuning ...), muss die Aussparung nachgeprüft werden. Im Zweifelsfall, GDW kontaktieren.

### Garantie :

- Die angegeben max. Anhängelast, "D" und "S" Wert, darf nicht überschritten werden.
- Nach 1.000 Km Gebrauch und wenigstens 1 mal pro Jahr muss die Anhängerkupplung nachgeprüft werden :
  - o Alle Bolzenverbindungen nachprüfen und nachziehen falls nötig.
  - o Beschädigungen an der Farbe ausbessern.
  - o Falls die Anhängerkupplung durch eine extreme Belastung beschädigt wurde, muss diese ersetzt werden.
  - o Das innere Teil vom abnehmbaren System einfetten.

### Gebrauch :

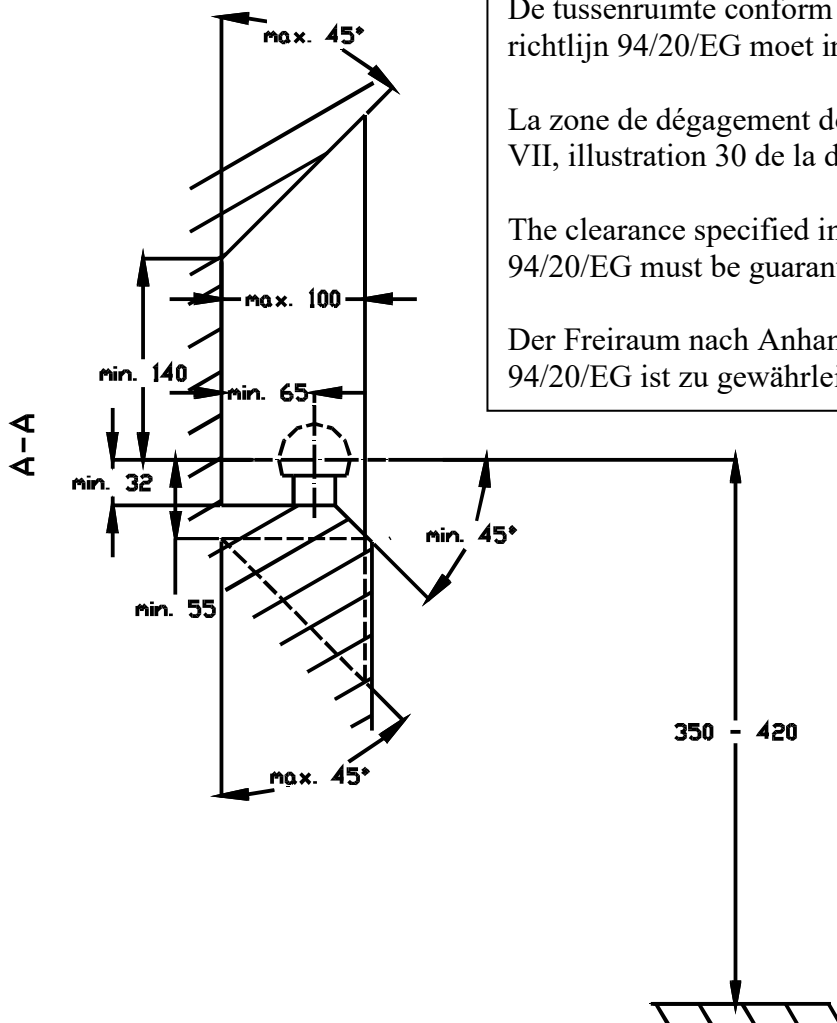
- **Falls die Kugel von der Anhängerkupplung das Kennzeichen oder den Nebelscheinwerfer ganz oder zum Teil verdeckt, muss diese bei Nichtgebrauch entfernt werden.**



# Audi TT Coupe 8J3 / Cabrio 8J9

07.2006 - .... / 02.2007 - ....

Ref. 1683

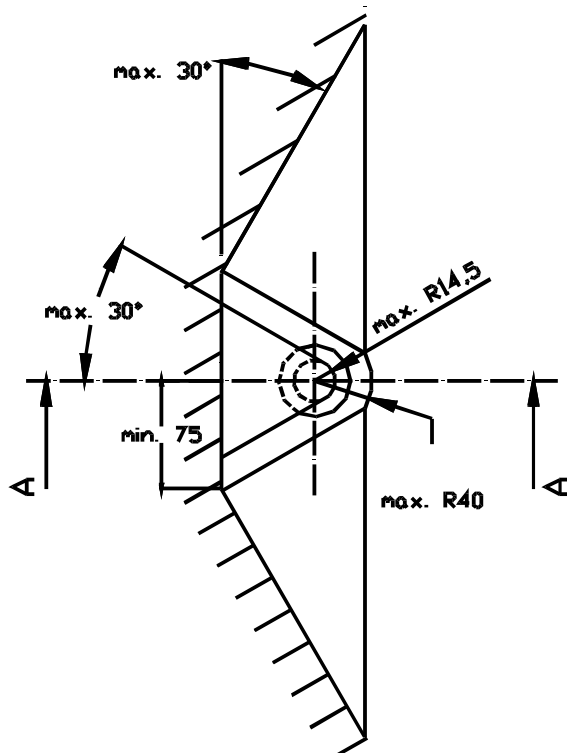


De tussenruimte conform supplement VII, afbeelding 30 van de richtlijn 94/20/EG moet in acht worden genomen.

La zone de dégagement doit être garantie conformément à l'annexe VII, illustration 30 de la directive 94/20/CE.

The clearance specified in appendix VII, diagram 30 of guideline 94/20/EG must be guaranteed.

Der Freiraum nach Anhang VII, Abbildung 30 der Richtlinie 94/20/EG ist zu gewährleisten.



Bij toelaatbaar totaal gewicht van het voertuig

Pour poids total en charge autorisé du véhicule

At laden weight of the vehicle

Bei zulässigem Gesamtgewicht des Fahrzeuges