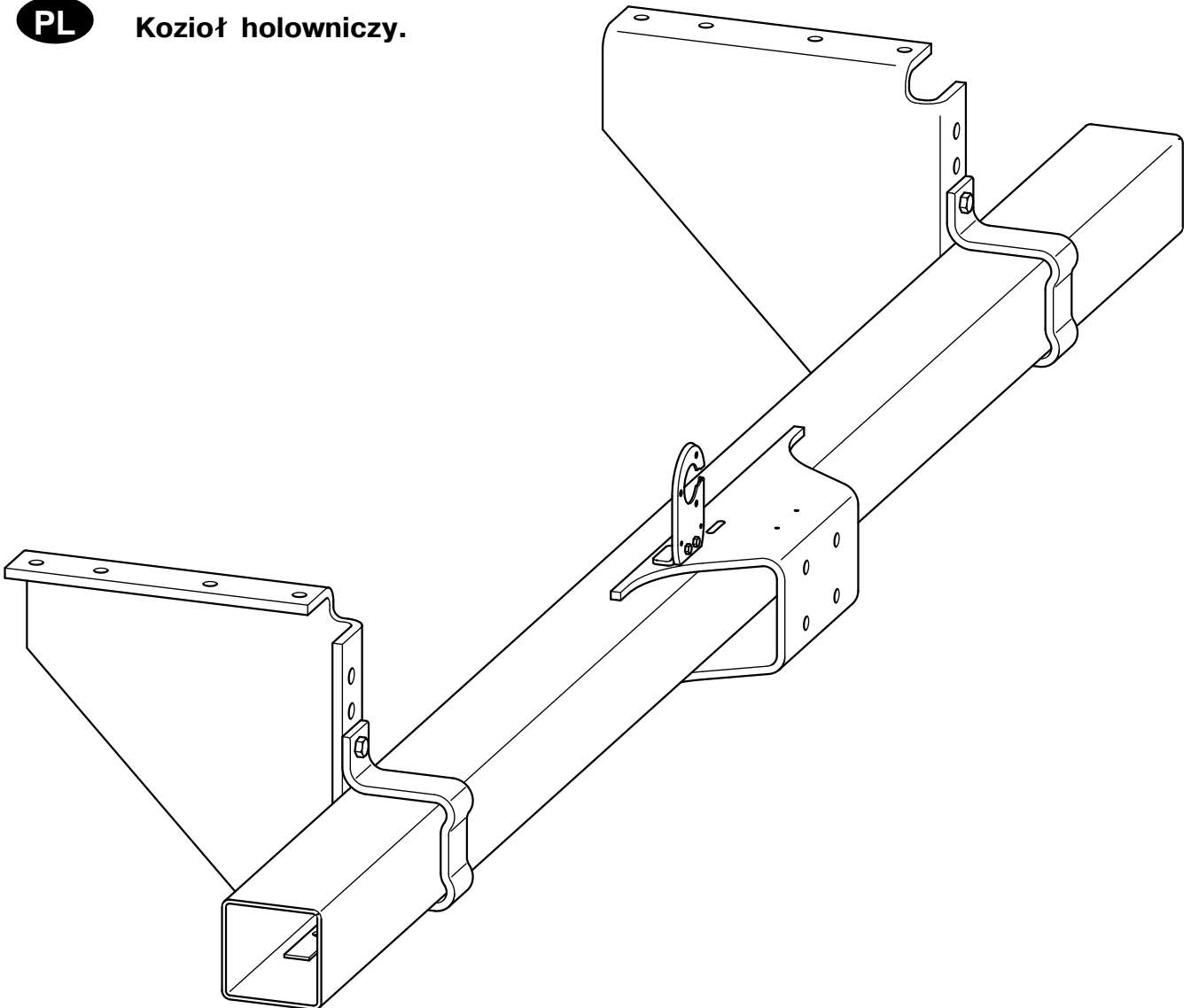


- D** Anhängelock
- DK** Anhængerbuk
- E** Caballete de fijación
- F** Support de remorquage
- FIN** Vetolaiteyksikkö
- GB** Towing bracket
- I** Supporto per rimorchio
- N** Tilhengerbuk
- NL** Koppelingsconsole
- S** Släpvagnsfäste
- PL** Koziół holowniczy.





# Montage- und Betriebsanleitung Anhängebock

Westfalia-Bestell-Nr.: 342 179

## EG-Genehmigungszeichen

nach Richtlinie 94/20/EG:	e13 00-0345	Typ: 342 076
nach Richtlinie 70/221/EWG-2006/20/EG:	e13 00-6130	Typ: 342 179
nach Richtlinie ECE-R 58:	E13 58 R-02 6130	Typ: 342 179

## Verwendungsbereich: LKW

Freie Auflagefläche am Längsträger ca. 310 mm

Max. Abstand der Kfz.-Längsträger (Außenkante) 1150 mm

## Technische Daten:

Der geprüfte D-Wert beträgt 23,5 kN. Dieser entspricht zum Beispiel einer Anhängelast von 3500 kg und einem zulässigen Gesamtgewicht von 7500 kg. Die geprüfte Stützlast beträgt 150 kg. Für den Fahrbetrieb sind die Angaben des Fahrzeugherstellers bzgl. Anhängelast und Stützlast maßgebend, wobei die geprüften Werte der KmH nicht überschritten werden dürfen.

Die Unterfahrschutzfunktion ist für Fahrzeuge ohne Einschränkung des zul. G.G. gegeben.

## Hinweise:

An den Anhängebock darf eine Kupplungskugel mit Halterung oder eine selbsttätige Bolzenkupplung montiert werden. Bei beiden, der Kupplungskugel mit Halterung und der selbsttätigen Bolzenkupplung, darf ein Kupplungswechselsystem montiert werden.

Es ist zu beachten, daß die jeweils montierte Kugelplatte bzw. selbsttätige Bolzenkupplung oder das Kupplungsschnellwechselsystem mit der selbsttätigen Bolzenkupplung und der Kugelplatte im Fahrzeugbrief und -schein eingetragen sein muß.

Der Anhängebock ist ein Sicherheitsteil und darf nur von Fachpersonal montiert werden. Sofern Ersatzteile erforderlich werden, dürfen auch diese nur von Fachpersonal am unbeschädigten Originalteil verbaut werden.

Jegliche Änderungen bzw. Umbauten an dem Anhängebock sind unzulässig.

Bei Fahrt mit Anhänger sind die Fahrthinweise in der Betriebsanleitung des Fahrzeugherstellers zu beachten.

Die Anhänger müssen mit einer entsprechenden Zugkugelkupplung ausgerüstet sein.

Muß durch den Anbau des Anhängesockes die Abschleppöse entfernt werden, dient der Anhängebock als Ersatz hierfür, sofern die zulässige Anhängelast nicht überschritten wird und der Abschleppvorgang auf verkehrsüblichen Straßen erfolgt.

Die vom Fahrzeughersteller serienmäßig genehmigten Befestigungspunkte sind eingehalten.

Nationale Richtlinien über die Anbauabnahmen sind zu beachten.

Diese Montage- und Betriebsanleitung ist den Kfz. - Papieren beizufügen.

## Allgemeine Montagehinweise :

Isoliermasse bzw. Unterbodenschutz am Kfz. - falls vorhanden - im Bereich der Anlagefläche des Anhängesockels entfernen. Blanke Karosseriestellen mit Rostschutzfarbe bestreichen.

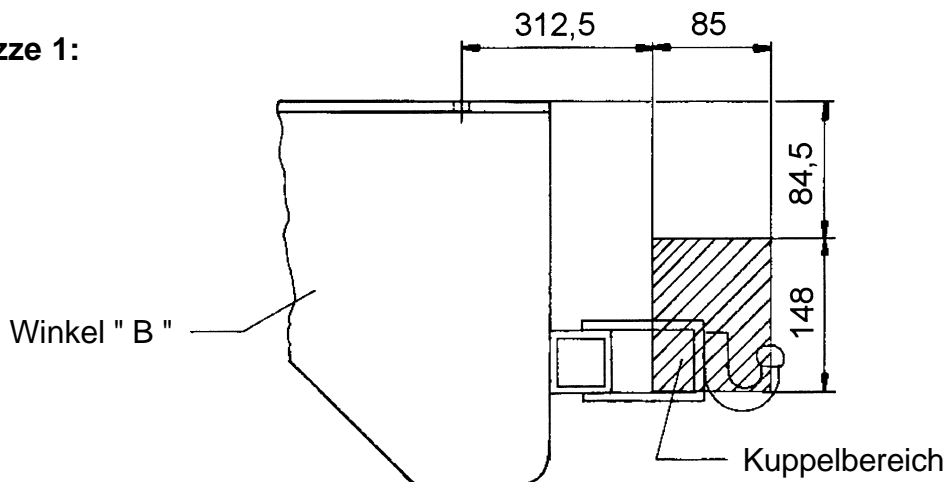
Sämtliche Befestigungsschrauben des Anhängesockels nach ca. 1000 Anhänger-km nachziehen.

Dieser Anhängesockel einschließlich aller Montageteile wiegt ca. 60 kg. Bitte berücksichtigen Sie, daß sich das Leergewicht Ihres Kfz. nach Montage des Anhängesockels um diesen Betrag erhöht.

Soll der Anhängesockel auch als Unterfahrschutzeinrichtung genutzt werden, sind die Anforderungen und Anbaumaße der Richtlinie 70/221/EWG / ECE-R 58 einzuhalten.

Den Kuppelbereich für eine Kupplungskugel mit Halterung oder eine selbsttätige Bolzen-kupplung entnehmen Sie bitte der folgenden Skizze.

Skizze 1:



In der **oberen** und **mittleren** Querrohrposition können folgende Anschraubplatten montiert werden:

321 168; 321 169; 329 032; 329 042; 329 049; 329 050; 329 057 (nicht in Verbindung mit dem Wechselsystem); 329 059; 329 060 und 329 061, 329 062

In der **unteren** Querrohrposition können folgende Anschraubplatten montiert werden:

321 168; 329 032; 329 036; 329 049; 329 050; 329 057 (nicht in Verbindung mit dem Wechselsystem); 329 059; 329 060; 329 061, 329 062

Für die Anschraubplatten 321 168; 321 169; 329 042; 329 050; 329 057; 329 059; 329 061, 329 062 sind die Sechskantschrauben M 10x35 zu verwenden.

Für die Anschraubplatten 329 032; 329 060 und 329 049 sind die Sechskantschrauben M 10x50 zu verwenden.

Für die Anschraubplatten 329 036 und 329 050 sind die Sechskantschrauben M 10x65 zu verwenden.

**Hinweis:** Die oben genannten Anschraubplatten haben verschieden hohe D-Werte! Sofern in den Anbauanweisungen für o. g. Anschraubplatten Befestigungsschrauben wie auch Qualitäten vorgegeben sind, so haben in **jedem** Falle die Angaben in der hier vorliegenden Montageanleitung Gültigkeit.

## Umfang des Anhängebockes

Pos.	Bezeichnung	Anzahl
1	Anhängebock - Querrohr	1
2	Winkel	2
3	Lasche 60x60	8
4	Schelle	2
5	Lasche	2
6	Lasche 120x40	8
7	Steckdosenhalter	1
	Montageanleitung	1

### Befestigungsmaterial:

Sechskantschraube M 6x16 ; Festigkeitsklasse 8.8	2
Sechskantschraube M 10x30 ; Festigkeitsklasse 8.8	2
Sechskantschraube M 10x35 ; Festigkeitsklasse 10.9	4
Sechskantschraube M 10x50 ; Festigkeitsklasse 10.9	4
Sechskantschraube M 10x65 ; Festigkeitsklasse 10.9	4
Sechskantschraube M 16x50 ; Festigkeitsklasse 8.8	4
Sechskantschraube M 16x55 ; Festigkeitsklasse 8.8	8
Scheibe 17x30x3	24
Scheibe 10,5	6
Scheibe 10,5x25x3	4
Sechskantmutter M 6 ; Festigkeitsklasse 8	2
Sechskantmutter M 10 ; Festigkeitsklasse 10	6
Sechskantmutter M 16 ; Festigkeitsklasse 8	12
Verschlußstopfen	2

## Lieferbare Ersatzteilmengen des Anhängebockes

Ersatzteil-Nr.	Bezeichnung
942 076 650 001	VPE. Befestigungsteile einschl. Pos. 3, 5, 6, 7
942 076 615 001	VPE. Schelle Pos. 4
900 001 503 587	VPE. Verschlußstopfen

## Montageanleitung:

- 1.) Winkel "2" unter die Längsträger des Fahrzeuges halten und bei "a" durch die Längsträger bohren ( $\varnothing$  17 mm). Die Gegenlaschen "3" in die Längsträger legen und die Winkel "2" mit den Längsträgern und den Gegenlaschen "3" verschrauben.  
Sollte sich ein Querträger an der Stelle, wo gebohrt werden muß, befinden, sind die Laschen "6" zwischen die Längsträger und dem Querträger zu legen.
- 2.) Die Schellen "4" auf das Querrohr "1" schieben und die gewünschte Breite so ausrichten, daß die Bohrungen "b" 41,5 mm links und rechts aus der Mitte liegen.  
Das Maß 1100 mm (s. Skizze) darf nicht überschritten werden.

Die Rohrenden dürfen bei Bedarf abgeschnitten werden. Es ist darauf zu achten, das mindestens 50 mm über die Schellen stehen bleibt. Die Schnittstellen anschließend entgraten.

- 3.) Das Querrohr "1" mit den Schellen "4" bei "d" in der gewünschten Höhe an die Winkel "2" schrauben.  
Wenn die Enden der Winkel "2" unten überstehen, dann können die Enden abgeschnitten werden. Die Schnittstellen anschließend entgraten.
- 4.) Bei "e" durch die untere Wandung des Querrohres "1" bohren ( $\varnothing$  11 mm).  
Laschen "5" in die Rohrenden schieben und bei "e" mit dem Querrohr "1" verschrauben.
- 5.) Den Steckdosenhalter "7" bei "f" an den Halter schrauben.
- 6.) Alle Schrauben bzw. Muttern gleichmäßig fest anziehen.

Anzugsdrehmomente:	M 10x30	→	40 Nm	(Festigkeitsklasse 8.8)
	M 10x35	→	55 Nm	(Festigkeitsklasse 10.9)
	M 10x50	→	55 Nm	(Festigkeitsklasse 10.9)
	M 10x65	→	55 Nm	(Festigkeitsklasse 10.9)
	M 16x50	→	170 Nm	(Festigkeitsklasse 8.8)
	M 16x55	→	170 Nm	(Festigkeitsklasse 8.8)

Änderungen vorbehalten.



# Montage- og driftsanvisning

## Anhængerbuk

Westfalia bestillingsnr.: 342 179

### EU-tilladelsestegn

iflg. retningslinie 94/20/EU:	e13 00-0345	Type: 342 076
iflg. retningslinie 70/221/EWU-2006/20/EG:	e13 00-6130	Type: 342 179
iflg. retningslinie ECE-R 58:	E13 58 R-02 6130	Type: 342 179

**Anvendelsesområde:** Lastbil  
Fri ladeflade på længdedrager ca. 310 mm  
Maks. afstand til køretøjets længdedrager (ydre kant) 1150 mm

### Tekniske specifikationer:

Den kontrollerede D-værdi udgør 23,5 kN. Dette svarer til for eksempel en anhængerlast på 3.500 kg og en tilladt totalvægt på 7.500 kg. Den kontrollerede støttelast udgør 150 kg.

For kørselsdrift er køretøjsfabrikantens oplysninger angående anhængerlast, støttelast og tilladt totalvægt orienterende, hvorved man dog ikke må overskride de tilladte værdier på KmH.

Undervognsbeskyttelsens funktion er givet til køretøjer uden indskrænkning i den tilladte samlede vægt.

### Henvisninger:

Ved anhængerbukken må man montere en koblingskugle med holdeanordning eller en automatisk skruelokobling. Ved begge anordninger, såvel koblingskuglen med holdeanordning som skruelokoblingen, må man montere et udskiftningssystem til koblinger.

Man skal være opmærksom på, at den monterede kugleplade henh. den automatiske skruelokobling eller det hurtige udskiftningssystem til koblinger med den automatiske skruelokobling og kuglepladen skal være registrerede i køretøjets registreringspapirer.

Anhængerbukken er en sikkerhedsrelevant del og må derfor udelukkende blive monteret af fagfolk. Hvis det er nødvendigt med reservedele, er det også udelukkende fagfolk, der må montere de originale, ubeskadigede dele.

Enhver ændring henh. ombygning på anhængerbukken er forbudt.

Ved kørsel med anhænger skal man være opmærksom på og overholde driftsvejledningen fra køretøjsfabrikanten.

Anhængerne skal udstyres med en tilsvarende trækkuglekobling.

Hvis man bliver nødt til at fjerne slæbeøsen, når man monterer anhængerbukken, har anhængerbukken til formål at fungere for erstatning for øsen, når blot den tilladte anhængerlast ikke bliver overskredet og når slæbeprocessen bliver foretaget på normale trafikårer.

De fastgørelsespunkter, som køretøjsfabrikanten har som standard, skal overholdes.

De nationale direktiver for afmontering af påmonterede dele skal overholdes.

Denne montage- og driftsvejledning skal vedlægges køretøjets papirer.

## Generelle montagehenvisninger:

Isoleringsmassen henh. undervognsbeskyttelsen skal, hvis det er til stede, fjernes fra området omkring anhængerbukkens ladeflade.

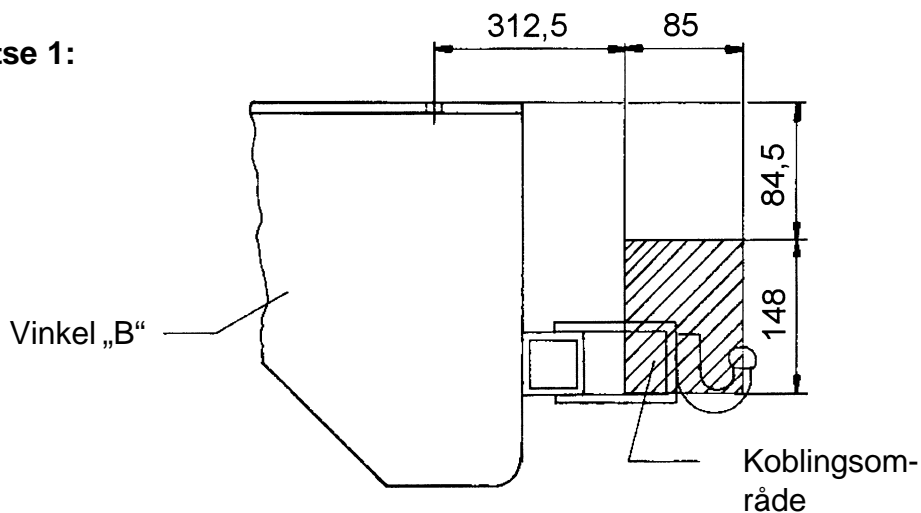
Alle fastgørelsesskruer på anhængerbukken skal trækkes til igen efter ca. 1.000 km kørsel med anhænger.

Denne anhængerbuk inklusive alle montagedele vejer ca. 60 kg. Vær venligst opmærksom på, at Deres køretøjs egenvægt bliver forhøjet med denne vægt, efter montagen af anhængerbukken.

Indien de trekhaakbok tevens ter onderrijbeveiliging moet dienen, moeten de eisen en montageafmetingen volgens richtlijn 70/221/EEG / ECE-R 58 worden aangehouden.

Se venligst koblingsområdet for en koblingskugle med holdeanordning eller en automatisk skruekobling på den følgende skitse.

**Skitse 1:**



I den **øverste** og **midterste** tværrørposition kan man montere følgende fastskruningsplader: 321 168; 321 169; 329 032; 329 042; 329 049; 329 050; 329 057 (ikke i forbindelse med udsiftningssystemet); 329 059; 329 060 og 329 061, 329 062.

I den **nederste** tværrørposition kan man montere følgende fastskruningsplader: 321 168; 329 032; 329 036; 329 049; 329 050; 329 057 (ikke i forbindelse med udsiftningssystemet); 329 059; 329 060 og 329 061, 329 062.

For fastskruningspladerne 321 168; 321 169; 329 042; 329 050; 329 057; 329 059; 329 061, 329 062 skal man anvende sekskantskruerne M 10x35.

For fastskruningspladerne 329 032; 329 060 og 329 049 skal man anvende sekskantskruerne M 10x50.

For fastskruningspladerne 329 036 og 329 050 skal man anvende sekskantskruerne M 10x65.

**Henvisning:** De ovennævnte fastskruningsplader har forskellige D-værdier! Hvis der bliver foreskrevet bestemte fastgørelsesskruer samt en bestemt kvalitet i montageanvisningerne for de ovennævnte fastskruningsplader, så er oplysningerne i den indestående montageanvisning under **alle** omstændigheder gyldig.

## Anhængerbukkens omfang

Pos.	Betegnelse	Stk.
1	Anhængerbuk - tværrør	1
2	Vinkel	2
3	Laske 60x60	8
4	Spændebånd	2
5	Laske	2
6	Laske 120x40	8
7	Stikdåseholder	1
	Montageanvisning	1
Fastgørelsesmateriale:		
	Sekskantskrue M 6x16, styrkeklasse 8.8	2
	Sekskantskrue M 10x30, styrkeklasse 8.8	2
	Sekskantskrue M 10x35 styrkeklasse 10.9	4
	Sekskantskrue M 10x50, styrkeklasse 10.9	4
	Sekskantskrue M 10x65, styrkeklasse 10.9	4
	Sekskantskrue M 16x50, styrkeklasse 8.8	4
	Sekskantskrue M 16x55, styrkeklasse 8.8	8
	Skive 17x30x3	24
	Skive 10,5	6
	Skive 10,5x25x3	4
	Sekskantmøtrik M 6, styrkeklasse 8	2
	Sekskantmøtrik M 10, styrkeklasse 10	6
	Sekskantmøtrik M 16, styrkeklasse 8	12
	Lukkeprop	2

## Reserve dele, der kan leveres med anhængerbukken

Reserve delsnr.	Betegnelse
942 076 650 001	VPE. fastgørelsesdele inkl. 3, 5, 6, 7
942 076 615 001	VPE. spændebånd pos. 4
900 001 503 587	VPE. lukkeprop



## Montageanvisning:

- 1.) Hold vinkel „2“ under køretøjets længdedrager og bor (Ø 17 mm) gennem længdedrageren ved „a“. Læg modlaskerne „3“ ind i længdedrageren og skru vinkel „2“ sammen med længdedragerne og modlaskerne „3“.  
Hvis en tværrøret er på det sted, hvor der skal udbores, skal laskerne „6“ placeres mellem længdedragerne og tværrøret.
- 2.) Skub spændebåndene „4“ fast på tværrøret „1“ og tilret den ønskede bredde således, at udboringerne „b“ er placeret 41,5 mm til højre og til venstre for midten.  
Målet 1.100 mm (se venligst skitsen) må ikke overskrides.

Rørenes ender skal skæres til, som det er nødvendigt. Man skal være opmærksom på, at mindst 50 mm skal stå over spændebåndene. Stederne, der er blevet skåret ud, skal derefter afgrates.

- 3.) Skru tværrøret „1“ sammen med spændebåndene „4“ ved „d“ i den ønskede højde ved vinkel „2“.  
Hvis enderne på vinkel „2“ foruden står over hinanden, kan man skære enderne af. Stederne, der er blevet skåret ud, skal derefter afgrates.
- 4.) Bor gennem tværrørets „1“ nederste væg ved „e“ (Ø 11 mm).  
Laskerne „5“ skal skubbes ind i rørets ender og skrues sammen med tværrøret „1“ ved „e“.
- 5.) Skru stikdåseholderen „7“ fast på holderen ved „f“.
- 6.) Træf alle skruerne henh. møtrikkerne fast til.

Startdrejningsmomenter:	M 10x30	→	40 Nm	(styrkeklasse 8.8)
	M 10x35	→	55 Nm	(styrkeklasse 10.9)
	M 10x50	→	55 Nm	(styrkeklasse 10.9)
	M 10x65	→	55 Nm	(styrkeklasse 10.9)
	M 16x50	→	170 Nm	(styrkeklasse 8.8)
	M 16x55	→	170 Nm	(styrkeklasse 8.8)

Retten til ændringer forbeholdes.



# Instrucciones de montaje y servicio

## Caballete de fijación

Núm. de pedido Westfalia: 342 179

### Código de homologación CE

según la normativa 94/20/CE:	e13 00-0345	<b>Modelo:</b> 342 076
según la normativa 70/221/CEE-2006/20/EG:	e13 00-6130	<b>Modelo:</b> 342 179
según la normativa ECE-R 58:	E13 58 R-02 6130	<b>Modelo:</b> 342 179

**Ambito de utilización:** Camiones  
Superficie de apoyo libre en larguero aprox. 310 mm  
Máxima distancia del larguero del vehículo (canto exterior)  
1150 mm

### Datos técnicos:

El valor D verificado es 23,5 kN. Este valor corresponde por ejemplo a una carga de remolque de 3500 kg y un peso total autorizado de 7500 kg. La carga de apoyo verificada es de 150 kg. Para el servicio de marcha son normativos los datos del fabricante del vehículo en lo referente a la carga de remolque y carga de apoyo, no debiendo sobrepasar los valores verificados del enganche para remolque con fijación.

La función de protección antiempotramiento está dada para vehículos sin limitación del peso total admisible.

### Indicaciones:

En el caballete de fijación puede montarse un enganche esférico con fijación o un acoplamiento automático por perno. En ambos, en el enganche esférico con fijación y en el acoplamiento automático por perno, puede montarse un sistema de cambio de acoplamiento.

Debe observarse la obligación de anotar en la documentación del vehículo el montaje de la placa con enganche esférico o el acoplamiento automático por perno, o bien el sistema de cambio rápido de acoplamiento con el acoplamiento automático por perno y la placa con enganche esférico.

El caballete de fijación es una pieza de seguridad y sólo puede ser montado por personal especializado. Si se necesita montar piezas de repuesto, éstas deberán ser montadas asimismo por personal especializado sobre la pieza original incólume.

Está prohibido efectuar cualquier modificación o cambio en el caballete de fijación.

Al circular con remolque deberán observarse las indicaciones para la marcha incluidas por el fabricante del vehículo en las instrucciones de servicio del mismo.

El remolque debe estar equipado con el correspondiente acoplamiento de tracción.

Si debe retirarse la argolla de remolque debido al montaje del caballete de fijación, éste podrá utilizarse en lugar de la argolla para el remolcado, siempre que no se sobrepase la carga de remolque autorizada y el proceso de remolcado se lleve a cabo en vías abiertas a la circulación.

Se han tomado en consideración los puntos de fijación de serie del vehículo indicados por el fabricante del vehículo.

Deben observarse las directivas nacionales referentes a controles de enganche.

Estas instrucciones de montaje y de servicio deben adjuntarse a la documentación del vehículo.

## Indicaciones generales para el montaje:

Eliminar la masilla aislante o protección de bajos del vehículo - en caso de existir - en la zona de la superficie de apoyo del caballete de fijación. Aplicar pintura protectora anticorrosión a las superficies de chapa desnudas.

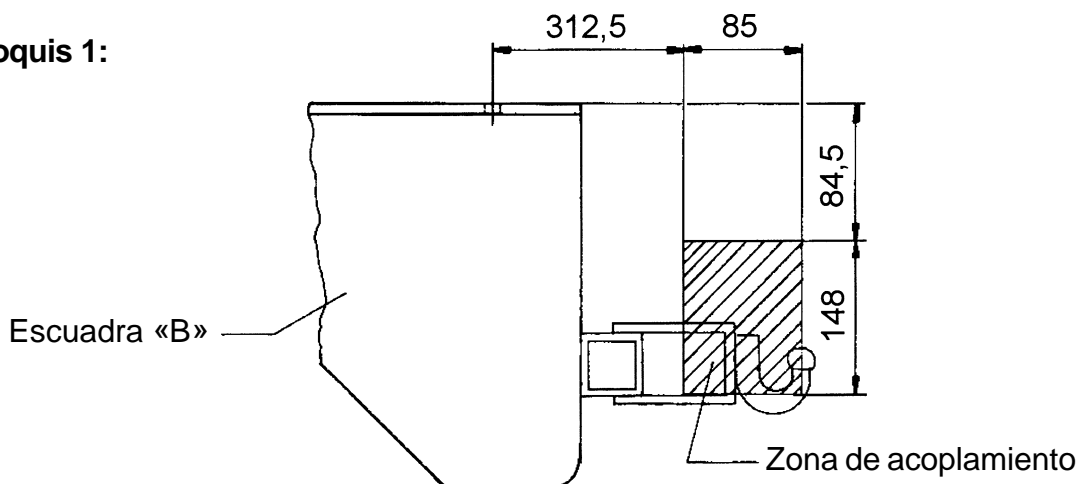
Reapretar todos los tornillos de fijación del caballete de fijación después de circular aprox. 1000 km en servicio con remolque.

Este caballete de fijación, inclusive todas las piezas de montaje, pesa aprox. 60 kg. Tenga en cuenta que el peso en vacío de su vehículo se incrementará en dicho valor tras el montaje del caballete de fijación.

Si se utiliza el caballete de fijación a modo de defensa antiempotramiento deberán satisfacerse los requisitos y medidas de montaje especificados en la normativa 70/221/CEE / ECE-R 58.

Tome del croquis que figura a continuación la zona de acoplamiento para un enganche esférico con fijación o un acoplamiento automático por perno.

### Croquis 1:



En la posición **superior** y **central** del tubo transversal pueden montarse las siguientes placas atornillables: 321 168; 321 169; 329 032; 329 042; 329 049; 329 050; 329 057 (no en combinación con el sistema de cambio); 329 059; 329 060 y 329 061, 329 062

En la posición **inferior** del tubo transversal pueden montarse las siguientes placas atornillables: 321 168; 329 032; 329 036; 329 049; 329 050; 329 057 (no en combinación con el sistema de cambio); 329 059; 329 060; 329 061, 329 062

Para las placas atornillables 321 168; 321 169; 329 042; 329 050; 329 057; 329 059; 329 061, 329 062 deben utilizarse tornillos hexagonales M 10x35.

Para las placas atornillables 329 032; 329 060 y 329 049 deben utilizarse los tornillos hexagonales M 10x50.

Para las placas atornillables 329 036 y 329 050 deben utilizarse los tornillos hexagonales M 10x65.

**Indicación:** Las placas atornillables citadas arriba poseen diferentes valores D.

Si no se indica en las instrucciones de montaje de las citadas placas atornillables los tornillos de fijación y las calidades, serán válidas **en cualquier caso** los datos que figuran en estas instrucciones de montaje.

## Volumen de suministro del caballete de fijación

Pos.	Designación	Cantidad
1	Tubo transversal caballete de fijación	1
2	Escuadra	2
3	Platina 60x60	8
4	Abrazadera	2
5	Platina	2
6	Platina 120x40	8
7	Soporte para la caja de enchufe	1
	Instrucciones de montaje	1

### Material de fijación:

Tornillo hexagonal M 6x16; clase de resistencia 8.8	2
Tornillo hexagonal M 10x30; clase de resistencia 8.8	2
Tornillo hexagonal M 10x35; clase de resistencia 10.9	4
Tornillo hexagonal M 10x50; clase de resistencia 10.9	4
Tornillo hexagonal M 10x65; clase de resistencia 10.9	4
Tornillo hexagonal M 16x50; clase de resistencia 8.8	4
Tornillo hexagonal M 16x55; clase de resistencia 8.8	8
Arandela 17x30x3	24
Arandela 10,5	6
Arandela 10,5x25x3	4
Tuerca hexagonal M 6; clase de resistencia 8	2
Tuerca hexagonal M 10; clase de resistencia 10	6
Tuerca hexagonal M 16; clase de resistencia 8	12
Tapón obturador	2

## Volumen suministrable de piezas de repuesto del caballete de fijación

Núm. de pieza de repuesto	Designación
942 076 650 001	Unidad de embalaje Piezas de fijación inclusive las posiciones 3, 5, 6 y 7
942 076 615 001	Unidad de embalaje Abrazadera posición 4
900 001 503 587	Unidad de embalaje Tapón obturador

## Instrucciones de montaje:

- 1.) Sujetar la escuadra «2» debajo del larguero del vehículo y taladrar en «a» a través del larguero (17 mm de  $\varnothing$ ). Colocar las contraplatinas «3» en el larguero y atornillar las escuadras «2» a los largueros y las contraplatinas «3». Si se encuentra un travesaño en la parte en la que se debe taladrar, deberán colocarse las bridas „6“ entre los largueros y el travesaño.

- 2.) Insertar las abrazaderas (4) en el tubo transversal «1» y ajustar la anchura deseada de forma que los taladros «b» queden a 41,5 mm a izquierda y derecha del centro. No debe sobrepasarse la medida 1100 mm (véase el croquis).

Los extremos del tubo pueden cortarse en caso necesario. Deberá tenerse en cuenta que sobresalgan como mínimo 50 mm de las abrazaderas. Desbarbar a continuación los puntos de corte.

- 3.) Atornillar el tubo transversal «1» a las escuadras «2», a la altura deseada, con las abrazaderas «4» en «d». Si sobresalen los extremos de las escuadras «2» por la parte inferior, podrán cortarse dichos extremos. Desbarbar a continuación los puntos de corte.

- 4.) Taladrar en «e» a través de la pared inferior del tubo transversal «1» (11 mm de  $\varnothing$ ). Insertar las platinas «5» en los extremos del tubo y atornillarlas al tubo transversal «1» en «e».

- 5.) Atornillar el soporte para la caja de enchufe «7» al soporte en «f».

- 6.) Apretar uniformemente todos los tornillos y tuercas.

Pares de apriete:	M 10x30	→	40 Nm	(clase de resistencia 8.8)
	M 10x35	→	55 Nm	(clase de resistencia 10.9)
	M 10x50	→	55 Nm	(clase de resistencia 10.9)
	M 10x65	→	55 Nm	(clase de resistencia 10.9)
	M 16x50	→	170 Nm	(clase de resistencia 8.8)
	M 16x55	→	170 Nm	(clase de resistencia 8.8)

Reservado el derecho de introducir modificaciones.



# Instructions de montage et d'emploi

## Support de remorque

Référence Westfalia: 342 179

### Marque d'autorisation CE

suivant la Directive 94/20/CE :	e13 00-0345	Type: 342 076
suivant la Directive 70/221/CEE-2006/20/EG :	e13 00-6130	Type: 342 179
suivant la Directive ECE-R 58:	E13 58 R-02 6130	Type: 342 179

**Domaine d'utilisation:** Camions

Surface d'appui libre sur le longeron: env. 310 mm

Distance maximale des longerons du véhicule (rebord extérieur)  
1150 mm

### Caractéristiques techniques:

La valeur D contrôlée est de 23,5 kN. Celle-ci correspond, par exemple, à une charge de remorquage de 3 500 kg et à un poids total admissible de 7 500 kg. La charge d'appui s'élève à 150 kg.

Pour la marche du véhicule, les indications du constructeur du véhicule en ce qui concerne la charge de remorquage et la charge d'appui sont déterminantes; cependant, les valeurs contrôlées de la pièce „KmH“ ne doivent pas être dépassées.

La fonction de protection du dessous de caisse est assurée pour les véhicules sans restriction du poids total admissible.

### Remarques:

Une bille d'accouplement avec fixation ou un accouplement à boulons automatique peuvent être montés sur le support tracté. Dans les deux cas, pour la bille d'accouplement avec fixation et pour l'accouplement à boulons automatique, un système de détournement de l'accouplement peut être monté.

Il faut faire attention à ce que la plaque à boule ou l'accouplement à axe, chaque fois monté, ou le système de changement rapide d'accouplement avec l'accouplement à axe automatique et la plaque à boule soient inscrits sur le document d'immatriculation du véhicule et sur la carte grise (en France).

Le support de remorquage est une pièce de sécurité et il doit seulement être monté par des spécialistes. Dans la mesure où les pièces de rechange sont nécessaires, celles-ci doivent être aussi montées uniquement par des spécialistes sur une pièce d'origine intacte.

Toute transformation ou modification de notre support d'attelage sont interdites.

Quand vous roulez avec la remorque, il faut observer les informations concernant le remorquage sur les instructions d'emploi du constructeur du véhicule.

Les remorques doivent être équipées d'un accouplement à boule de traction correspondant.

Si, à cause du montage du support de remorquage, il faut enlever l'anneau de remorquage, le support de remorquage sert alors de remplacement dans la mesure où la charge de remorquage admissible n'est pas dépassée et où le remorquage est effectué sur les routes de circulation normales.

Les points de fixation homologués en série par le constructeur sont respectés.  
Les dispositions nationales relatives aux contrôles de réception doivent être respectées.  
Cette notice de montage et d'utilisation doit être jointe aux documents du véhicule.

## Instructions générales de montage:

S'il y en a, enlever le mastic isolant ou la couche de protection du dessous de caisse du véhicule - dans la zone de la surface d'appui du support de remorquage. Badigeonner les pièces nues de la carrosserie avec de la peinture antirouille.

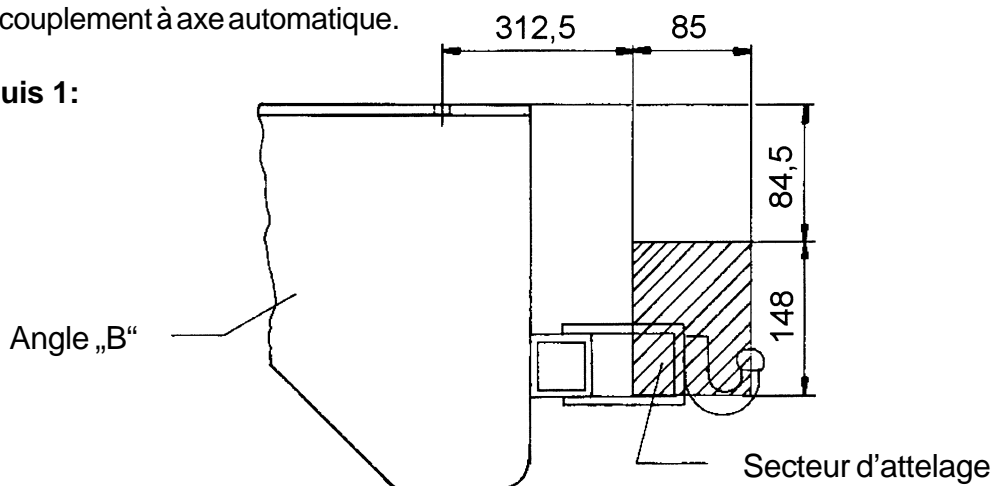
Resserrer toutes les vis de fixation du support de remorquage au bout d'environ 1 000 km de remorquage.

Ce support de remorquage, y compris les pièces de montage pèse environ 60 kg. Veuillez aussi tenir compte que le poids à vide de votre véhicule, après le montage, augmente de cette valeur.

Si le support d'attelage doit être utilisé aussi comme dispositif de protection du dessous de caisse, il faut alors respecter les spécifications et les cotes de montage suivant la Directive 70/221/CEE / ECE-R 58.

Veillez relever sur le croquis suivant le secteur d'attelage pour une boule d'attelage avec support ou pour un accouplement à axe automatique.

### Croquis 1:



Les plaques de vissage suivantes peuvent être montées sur les positions **supérieure** et **du milieu** du tube transversal: 321 168; 321 169; 329 032; 329 042; 329 049; 329 050; 329 057 (pas en liaison avec le système de changement); 329 059; 329 060 et 329 061, 329 062

Sur la position **inférieure** du tube transversal, les plaques de vissage suivantes peuvent être montées: 321 168; 329 032; 329 036; 329 049; 329 050; 329 057 (pas en liaison avec le système de changement); 329 059; 329 060; 329 061, 329 062

Les vis à tête hexagonale M 10 x 35 doivent être utilisées pour les plaques de vissage 321 168; 321 169; 329 042; 329 050; 329 057; 329 061, 329 062.

Les vis à tête hexagonale M 10 x 50 doivent être utilisées pour les plaques de vissage 329 032; 329 060 et 329 049.

Les vis à tête hexagonale M 10 x 65 doivent être utilisées pour les plaques de vissage 329 036 et 329 050.

**Remarque:** Les plaques de vissage indiquées ci-dessus ont des valeurs D élevées qui diffèrent. Dans la mesure où les vis de fixation pour les plaques de vissage indiquées ci-dessus, comme aussi les qualités, sont imposées sur les instructions de montage, dans **tous les cas**, les indications figurant ici sur ces instructions de montage sont valables.

## Étendue de livraison du support de remorquage

Rep.	Désignation	Qté
1	Support de remorquage - tube transversal	1
2	Cornières	2
3	Éclisses 60 x 60	8
4	Colliers	2
5	Éclisses	2
6	Éclisses 120 x 40	8
7	Support de prise de courant	1
	Instructions de montage	1

### Matériel de fixation:

Vis à tête hexagonale M 6 x 16; classe de résistance 8.8	2
Vis à tête hexagonale M 10 x 30; classe de résistance 8.8	2
Vis à tête hexagonale M 10 x 35; classe de résistance 10.9	4
Vis à tête hexagonale M 10 x 50; classe de résistance 10.9	4
Vis à tête hexagonale M 10 x 65; classe de résistance 10.9	4
Vis à tête hexagonale M 16 x 50; classe de résistance 8.8	4
Vis à tête hexagonale M 16 x 55; classe de résistance 8.8	8
Rondelles de 17x30x3	24
Rondelles de 10,5	6
Rondelles de 10,5x25x3	4
Écrous hexagonaux M 6; classe de résistance 8	2
Écrous hexagonaux M 10; classe de résistance 10	6
Écrous hexagonaux M 16 classe de résistance 8	12
Bouchons	2

## Étendue de livraison des pièces de rechange disponibles du support de remorquage

N° de la pièce de rechange	Désignation
942 076 650 001	VPE. Pièces de fixation, y compris les rep. 3, 5, 6 et 7
942 076 615 001	VPE. Collier rep. 4
900 001 503 587	VPE. Bouchon



## Instructions de montage:

- 1.) Tenir la cornière „2“ sous les longerons du véhicule et percer sur „a“ à travers les longerons (Ø 17 mm). Placer les contre-éclisses „3“ sur les longerons et visser les cornières „2“ avec les longerons et les contre-éclisses „3“.

S'il y a une traverse à l'endroit où le perçage doit être effectué, les attaches „6“ doivent être disposées entre les longerons et la traverse.

- 2.) Faire glisser les colliers „4“ sur le tube transversal „1“ et aligner la largeur désirée de telle manière que les alésages „b“ soient à 41,5 mm, à gauche et à droite, par rapport au milieu. La cote de 1 100 mm (voir le croquis) ne doit pas être dépassée.

Les extrémités du tube peuvent être coupées en cas de nécessité. Il faut bien faire attention à ce qu'au moins 50 mm restent au-dessus des colliers. Ensuite, ébarber la section de coupe.

- 3.) Visser le tube transversal „1“ avec les colliers „4“ sur „d“ à la hauteur désirée sur les cornières „2“.

Si les extrémités des cornières „2“ dépassent en bas; on peut alors couper les extrémités. Ensuite, il faut ébarber la section de coupe.

- 4.) Sur „e“, percer à travers la paroi inférieure du tube transversal „1“ (un trou au Ø de 11 mm). Faire glisser les éclisses „5“ dans les extrémités des tubes et visser sur „e“ avec le tube transversal „1“.

- 5.) Visser le support de la prise de courant „7“ sur „f“ sur le support.

- 6.) Visser à fond uniformément toutes les vis et tous les écrous.

Couples de serrage:	M 10x30	→	40 Nm	(classe de résistance 8.8)
	M 10x35	→	55 Nm	(classe de résistance 10.9)
	M 10x50	→	55 Nm	(classe de résistance 10.9)
	M 10x65	→	55 Nm	(classe de résistance 10.9)
	M 16x50	→	170 Nm	(classe de résistance 8.8)
	M 16x55	→	170 Nm	(classe de résistance 8.8)

Tous droits de modifications réservés.



# Asennus- ja käyttöohjeet

## Vetolaiteyksikkö

Westfalian tilausnro: 342 179

### EU:n hyväksymismerkintä

<b>direktiivin 94/20/EG mukaan:</b>	e13 00-0345	<b>Tyyppi:</b> 342 076
<b>direktiivin 70/221/EWG mukaan-2006/20/EG:</b>	e13 00-6130	<b>Tyyppi:</b> 342 179
<b>direktiivin ECE-R 58:</b>	E13 58 R-02 6130	<b>Tyyppi:</b> 342 179

### Käyttökohteet: Kuorma-autot

Pituussuuntaisten palkkien vapaa kiinnityspinta noin 310 mm

Pituussuuntaisten palkkien (ulkoreunojen) suurin väli 1150 mm

### Tekniset tiedot:

Koestettu D-arvo on 23,5 kN. Tämä vastaa esimerkiksi hinauskuormaa 3500 kg ja sallittua kokonaispainoa 7500 kg. Koestettu koukkukuorma on 150 kg.

Käytössä ajoneuvon valmistajan ilmoittamat hinauskuorma- ja koukkukuormatiedot ovat määrääviä, mutta ne eivät saa ylittää vetolaiteyksikön koestettuja arvoja.

Alle ajautumisen estolaitetoiminto koskee ajoneuvoja ilman kokonaispainorajoituksia.

### Ohjeita:

Vetolaiteyksikköön voi kiinnittää vetokoukun kiinnitysosineen tai automaattisen tappikytkentälaitteen. Kummassakin tapauksessa, käytettäessä vetokoukkuja kiinnitysosineen tai automaattista tappikytkentälaitetta, on lisäksi asennettavissa kytkennän vaihtojärjestelmä.

On huolehdittava siitä, että kulloinkin asennettu vetokoukkulaite, automaattinen tappikytkentälaitte ja niiden yhteydessä mahdollisesti käytettävä pikakytkentäjärjestelmä merkitään ajoneuvon dokumentteihin.

Vetolaiteyksikkö on turvallisuuteen vaikuttava osa ja sen saa asentaa vain ammattihenkilöt. Tarvittaessa varaosia, nekin saa kiinnittää vahingoittumattomiin alkuperäisosiin vain ammattihenkilöt.

Vetolaiteyksikön kaikki muunnokset ja muutokset ovat kiellettyjä.

Ajossa on noudatettava ajoneuvon valmistajan ohjekirjan ajonopeusmääräyksiä.

Perävaunujen tulee olla varustetut vastaavalla vetokoukun kytkentälaitteella.

Jos hinaussilmukka on poistettava vetolaiteyksikön asennuksen yhteydessä, toimii vetolaiteyksikkö sen korvaajana kunhan sallittua hinauskuormaa ei ylitetä ja hinaus tapahtuu normaalia liikennettä varten tarkoitetuilla ajoväylillä.

Ajoneuvonvalmistajan sarjatuotantoa varten hyväksytyt kiinnityskohdat sopivat käytettäväksi.

Kansallisia asennusten teknistä hyväksymistä koskevia määräyksiä on noudatettava.

Nämä asennus- ja käyttöohjeet tulee liittää ajoneuvon dokumentteihin.

## Yleiset asennusohjeet:

Mahdollinen eristys- tai suojamassa on poistettava ajoneuvon niistä kohdista, jotka tulevat kosketukseen vetolaiteyksikön kanssa. Käsittele korin paljaat kohdat ruosteenestomaalilla.

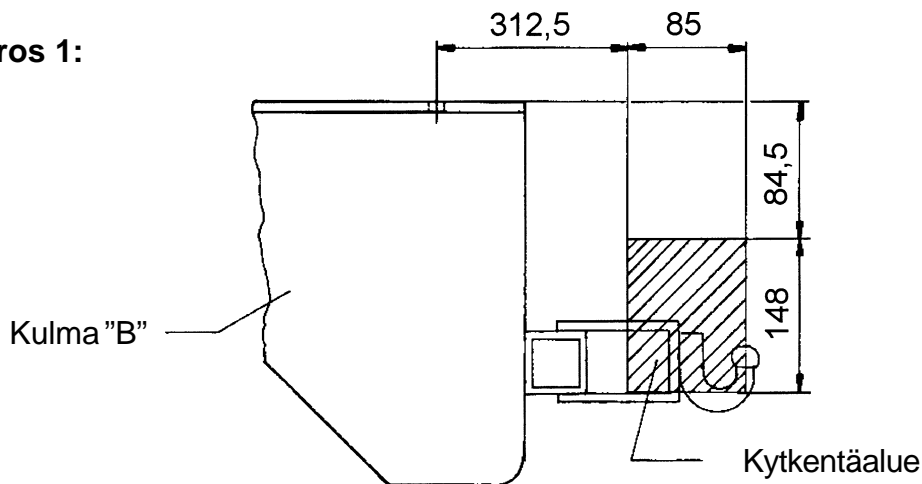
Kiristä vetolaiteyksikön kaikki kiinnityspultit noin 1000 km:n ajon jälkeen.

Tämä vetolaiteyksikkö kaikkine asennusosineen painaa noin 60 kg. Huomioi, että ajoneuvon omapaino nousee tämän verran vetolaiteyksikön asennuksen yhteydessä.

Jos vetolaiteyksikköä käytetään myös alle ajautumisen estolaitteena, sen tulee vastata direktiivin 70/221/EWG / ECE-R 58 vaatimuksia ja asennusmittoja.

Vetokoukkulaitteen tai automaattisen tappikytkentälaitteen yhteydessä käytettävissä oleva kytkentäalue ilmenee seuraavasta piirroksista.

**Piirros 1:**



**Ylemmän ja keskimmäisen** poikittaisputken kohdalla seuraavat kiinni ruuvattavat levyt ovat käytettävissä:

321 168; 321 169; 329 032; 329 042; 329 049; 329 050; 329 057 (ei kytkennän vaihtojärjestelmän yhteydessä); 329 059; 329 060 ja 329 061, 329 062

**Alemman** poikittaisputken kohdalla seuraavat kiinni ruuvattavat levyt ovat käytettävissä:

321 168; 329 032; 329 036; 329 049; 329 050; 329 057 (ei kytkennän vaihtojärjestelmän yhteydessä); 329 059; 329 060 ja 329 061, 329 062

Kiinni ruuvattavia levyjä 321 168; 321 169; 329 042; 329 050; 329 057; 329 059 ja 329 061, 329 062 varten käytetään pultteja M 10x35.

Kiinni ruuvattavia levyjä 329 032; 329 060; 329 049 varten käytetään pultteja M 10x50.

Kiinni ruuvattavia levyjä 329 036 ja 329 050 varten käytetään pultteja M 10x65.

**Huom.:** Yllä mainittujen kiinni ruuvattavien levyjen D-arvot poikkeavat toisistaan!  
Jos näiden kiinni ruuvattavien levyjen asennusohjeissa esiintyy tietoja kiinnityspulteista ja niiden laadusta, näiden asennusohjeiden tiedot ovat **aina** voimassa.

## Vetolaiteyksikön kokoonpano

Pos.	Nimike	Määrä
1	Vetolaiteyksikön poikittaisputki	1
2	Kulmarauta	2
3	Kiinnityslevy 60x60	8
4	Kiinnityssanka	2
5	Kiinnityslevy	2
6	Kiinnityslevy 120x40	8
7	Pistorasian pidin	1
	Asennusohjeet	1
Kiinnitysvälineet:		
	Pultti M 6x16; lujuusluokka 8.8	2
	Pultti M 10x30; lujuusluokka 8.8	2
	Pultti M 10x35; lujuusluokka 10.9	4
	Pultti M 10x50; lujuusluokka 10.9	4
	Pultti M 10x65; lujuusluokka 10.9	4
	Pultti M 16x50; lujuusluokka 8.8	4
	Pultti M 16x55; lujuusluokka 8.8	8
	Välilevy 17x30x3	24
	Välilevy 10,5	6
	Välilevy 10,5x25x3	4
	Mutteri M 6; lujuusluokka 8	2
	Mutteri M 10; lujuusluokka 10	6
	Mutteri M 16; lujuusluokka 8	12
	Tulppa	2

## Vetolaiteyksikön toimitettavissa olevat varaosat

Varaosanro	Nimike
942 076 650 001	VPE. Kiinnitysosat; pos. 3, 5, 6, 7
942 076 615 001	VPE. Kiinnityssanka; pos. 4
900 001 503 587	VPE. Tulppa

## Asennusohjeet:

- 1.) Aseta kulmaraudat "2" ajoneuvon pituussuuntaisten palkkien alle ja poraa niihin reiät ( $\varnothing$  17 mm) kohtiin "a". Työnnä kiinnityslevyt "3" pituussuuntaisiin palkkeihin ja kiinnitä kulmaraudat "2" pituussuuntaisiin palkkeihin ja kiinnityslevyihin "3".  
Jos porattavassa kohdassa sijaitsee poikittaissuuntainen kannatinpalkki, sijoitetaan kiinnitysraudat "6" pituussuuntaisten kannatinpalkkien ja poikittaissuuntaisen kannatinpalkin väliin.
- 2.) Työnnä kiinnityssangat "4" poikittaisputken "1" päälle ja aseta leveys siten, että reiät "b" sijoittuvat 41,5 mm keskiviivan kummallekin puolelle.  
Mittaa 1100 mm (katso piirrosta) ei saa ylittää.  
  
Putken päät voi katkaista tarpeen mukaan. On kuitenkin jätettävä kiinnityssankojen vähintään 50 mm:n ylitys. Poista katkaisukohtien jäysteet.
- 3.) Kiinnitä poikittaisputki "1" kohdista "d" kiinnityssankoihin "4" ja halutulle korkeudelle kulmarautoihin "2".  
Jos kulmarautojen "2" päät ulottuvat näkyviin alaspäin, ne voi katkaista. Poista katkaisukohtien jäysteet.
- 4.) Poraa reiät ( $\varnothing$  11mm) poikittaisputken "1" alaseinän läpi kohtiin "e".  
Työnnä kiinnityslevyt "5" putkenpäihin ja kiinnitä ne kohdissa "e" poikittaisputkeen.
- 5.) Kiinnitä pistorasian pidin "7" kohdasta "f" kiinnitysrautaan.
- 6.) Kiristä kaikki pultit ja mutterit tasaisesti.

Kiristysmomentit:	M 10x30	→	40 Nm	(lujuusluokka 8.8)
	M 10x35	→	55 Nm	(lujuusluokka 10.9)
	M 10x50	→	55 Nm	(lujuusluokka 10.9)
	M 10x65	→	55 Nm	(lujuusluokka 10.9)
	M 16x50	→	170 Nm	(lujuusluokka 8.8)
	M 16x55	→	170 Nm	(lujuusluokka 8.8)

Oikeudet muutoksiin pidätetään.



# Installation and Operating Instructions Towing Bracket

Westfalia Order No.: 342 179

## EC Approval No.

as per Guideline 94/20/EC:	e13 00-0345	Type: 342 076
as per Guideline 70/221/EEC-2006/20/EG:	e13 00-6130	Type: 342 179
as per Guideline ECE-R 58:	E13 58 R-02 6130	Type: 342 179

**Application:** Lorry  
Free support surface on longitudinal member approx. 310 mm  
Max. distance of vehicle longitudinal members (outer edge) 1150 mm

## Technical Data:

The tested D-value is 23.5 kN. This corresponds, for example, to a towed weight of 3500 kg and a permissible total weight of 7500 kg. The tested trailer nose weight is 150 kg. For driving, the data of the vehicle manufacturer with regard to the towed weight and trailer nose weight are decisive, whereby the tested values of the CBB may not be exceeded.

The underride protection function is given for vehicles without limitation of the permissible combination weight.

## Notes:

A coupling ball with bracket or an automatic coupling may be mounted on the towing bracket. With both, i.e. the coupling ball with bracket and the automatic coupling, a quick-change coupling system may be mounted.

It must be observed that the respectively mounted ball plate or automatic coupling, or the quick-change coupling system with the automatic coupling and the ball plate, must be entered in the vehicle title and registration papers.

The towing bracket is a safety part and may only be mounted by specially trained personnel. Should spare parts be required, these may also only be mounted on the undamaged original-equipment part by specially trained personnel.  
No changes or modifications to the towing bracket are permitted.

When driving with a trailer, observe the driving instructions in the vehicle manufacturer's operating instructions.

The trailer must be equipped with an appropriate towing coupling ball.

If installing the towing bracket necessitates the removal of the towing eye, the towing bracket serves as a replacement, provided the permissible towed weight is not exceeded and the towing takes place on normal roads.

The fixing points specified as standard must be observed.  
National guidelines concerning official approval of auxiliaries must be observed.  
These installation and operating instructions must be enclosed with the vehicle papers.

## General Installation Instructions:

If present, remove insulating compound and/or underseal in the area of the towing-bracket contact surfaces. Coat bare bodywork with anti-corrosion paint.

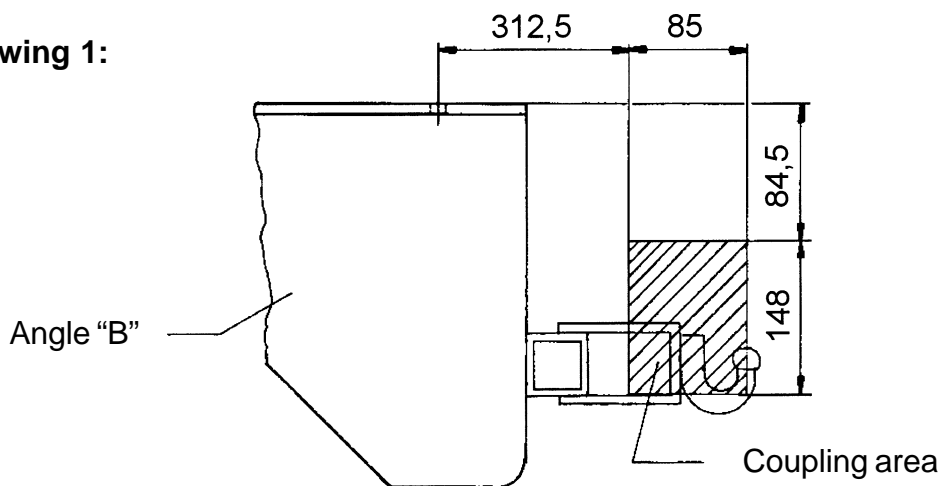
Retighten all mounting bolts of the towing bracket after approx. 1000 towing km.

This towing bracket including all mounting parts weighs approx. 60 kg. Please take into account that the kerb weight of your vehicle is increased by this amount after mounting the towing bracket.

If the towing bracket is also to be used as an underride protection device, the requirements and mounting dimensions of the Guideline 70/221/EEC / ECE-R 58 must be adhered to.

Please see the following drawing for the coupling area for a coupling ball with bracket or an automatic coupling.

**Drawing 1:**



In the **upper** and **middle** cross pipe position the following bolt-on plates can be mounted:  
321 168; 321 169; 329 032; 329 042; 329 049; 329 050; 329 057 (not in conjunction with the quick-change system); 329 059; 329 060; 329 061, 329 062

In the **lower** cross pipe position the following bolt-on plates can be mounted:  
321 168; 329 032; 329 036; 329 049; 329 050; 329 057 (not in conjunction with the quick-change system); 329 059; 329 060; 329 061, 329 062

The M 10 x 35 hexagon bolts are to be used for the bolt-on plates 321 168; 321 169; 329 042; 329 050; 329 057; 329 059; 329 061, 329 062.

The M 10 x 50 hexagon bolts are to be used for the bolt-on plates 329 032; 329 060 and 329 049.

The M 10 x 65 hexagon bolts are to be used for the bolt-on plates 329 036 and 329 050.

**Note:** The bolt-on plates specified above different D-values.  
If mounting bolts and qualities are specified in the mounting instructions for the above bolt-on plates, then the specifications in these installation instructions **always** apply.

## Parts of Towing Bracket

Item	Description	Qty.
1	Towing bracket - cross pipe	1
2	Angle bracket	2
3	Shackle (60 x 60)	8
4	Clip	2
5	Shackle	2
6	Shackle (120 x 40)	8
7	Electrical socket bracket	1
	Installation instructions	1

### Mounting materials:

Hexagon bolt M 6 x 16; property class 8.8	2
Hexagon bolt M 10 x 30; property class 8.8	2
Hexagon bolt M 10 x 35; property class 10.9	4
Hexagon bolt M 10 x 50; property class 10.9	4
Hexagon bolt M 10 x 65; property class 10.9	4
Hexagon bolt M 16 x 50; property class 8.8	4
Hexagon bolt M 16 x 55; property class 8.8	8
Washer 17x30x3	24
Washer 10.5	6
Washer 10.5 x 25 x 3	4
Hexagon nut M 6; property class 8	2
Hexagon nut M 10; property class 10	6
Hexagon nut M 16; property class 8	12
Sealing plug	2

## Available Spare Parts for Towing Bracket

Spare Part No.	Description
942 076 650 001	VPE. Mounting parts incl. items 3, 5, 6, 7
942 076 615 001	VPE. Clamp, item 4
900 001 503 587	VPE. Sealing plug



## Installation Instructions:

- 1.) Hold angle brackets “2” under longitudinal members of vehicle and drill (17 mm dia.) through longitudinal member at “a”. Lay counter-shackles “3” in longitudinal members and bolt angle brackets “2” to longitudinal members and counter-shackles “3”.  
If there is a Frame cross member at the point where drill holes are to be bored, the Fishplater ‘6’ must be placed between the Frame side member and the Frame cross member.
- 2.) Push clamps “4” onto cross pipe “1” and align desired width so that holes “b” are located 41.5 mm to left and right of centre.  
Dimension 1100 mm (see drawing) may not be exceeded.  
  
Pipe ends may be cut off if necessary. Make sure that at least 50 mm is left beyond clamps. Then deburr cut areas.
- 3.) Bolt cross pipe “1” onto angle brackets “2” at “d” at desired height with clamps “4”.  
If ends of angle bracket “2” protrude at bottom, then ends may be cut off. Then deburr cut areas.
- 4.) Drill through lower wall of cross pipe “1” (11 mm dia.) at “e”.  
Push shackles “5” into pipe ends and bolt to cross pipe “1” at “e”.
- 5.) Screw electrical socket bracket “7” onto bracket at “f”.
- 6.) Tighten all bolts and nuts evenly.

Tightening torques:	M 10x30	→	40 Nm	(property class 8.8)
	M 10x35	→	55 Nm	(property class 10.9)
	M 10x50	→	55 Nm	(property class 10.9)
	M 10x65	→	55 Nm	(property class 10.9)
	M 16x50	→	170 Nm	(property class 8.8)
	M 16x55	→	170 Nm	(property class 8.8)

Subject to change.



# Istruzioni per il montaggio e l'uso del supporto per rimorchio

N. d'ordinazione Westfalia: 342 179

## Marchio di omologazione CE

secondo la direttiva 94/20/CE:	e13 00-0345	Tipo: 342 076
secondo la direttiva 70/221/CEE-2006/20/EG:	e13 00-6130	Tipo: 342 179
secondo la direttiva ECE-R 58:	E13 58 R-02 6130	Tipo: 342 179

**Campo d'impiego:** Camion  
Superficie d'appoggio libera sul longherone circa 310 mm  
Distanza max dei longheroni del veicolo  
(bordo esterno) 1150 mm

## Dati tecnici:

Il valore D collaudato è pari a 23,5 kN. Ciò corrisponde, per esempio, ad un peso trainabile di 3500 kg e ad un peso complessivo legale di 7500 kg. Il carico di appoggio collaudato è di 150 kg. Per la guida sono valide le indicazioni del produttore del veicolo rispetto al peso trainabile ed al carico di appoggio. I valori collaudati del dispositivo di traino non devono essere superati. La protezione sottostruttura è assicurata per veicoli senza restrizione del peso totale consentito.

## Avvertenze:

Sul supporto per rimorchio è consentito montare un giunto sferico di accoppiamento con supporto o un giunto automatico a perno. In entrambi i casi si può montare un sistema di sostituzione giunto.

La piastra sferica montata, il giunto automatico a perno, o il sistema di sostituzione giunto con il giunto automatico a perno e la piastra sferica, devono essere registrati nella carta di circolazione e nel foglio complementare del veicolo.

Il supporto per rimorchio è un componente di sicurezza che deve essere montato solo da personale specializzato. Anche gli eventuali pezzi di ricambio devono essere montati esclusivamente da personale specializzato sul componente originale in perfette condizioni. E' vietata qualsiasi modifica del supporto per rimorchio.

Per la guida con rimorchio rispettare le relative avvertenze riportate nelle istruzioni per l'uso del produttore del veicolo.

I rimorchi devono essere muniti di un adatto giunto sferico di accoppiamento.

Se per il montaggio del supporto per rimorchio è necessario eliminare l'occhiello di traino, quest'ultimo viene sostituito dal supporto per rimorchio stesso, a condizione che non venga superato il peso trainabile consentito e che il rimorchio avvenga su una strada normale.

I punti di fissaggio omologati di serie dal produttore automobilistico sono stati rispettati. Devono essere osservate le normative nazionali sui collaudi.

Le presenti istruzioni di montaggio e per l'uso devono essere allegate ai documenti della vettura.

## Avvertenze generali di montaggio:

Eliminare nella zona della superficie di appoggio del supporto per rimorchio l'isolante e la protezione sottoscocca, se esistenti. Trattare le parti non verniciate della carrozzeria con una mano di fondo di antiruggine.

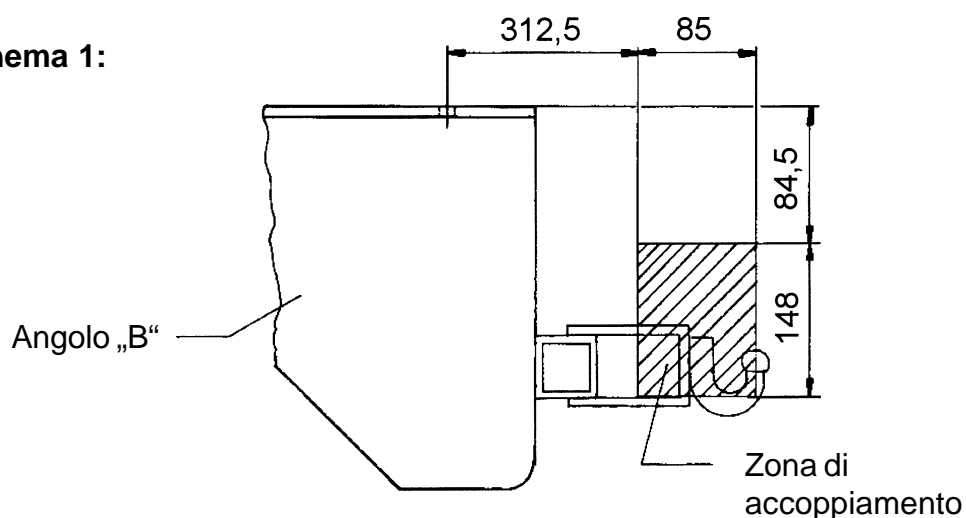
Riserrare tutte le viti di fissaggio del supporto per rimorchio dopo circa 1000 km di guida con rimorchio.

Il supporto per rimorchio con tutti i componenti di montaggio ha un peso di 60 kg. Si deve tener presente che dopo il montaggio del supporto per rimorchio il peso a vuoto del veicolo aumenta corrispettivamente.

Se il supporto di traino deve essere usato anche come protezione sottostruttura si devono rispettare i requisiti e le dimensioni di montaggio secondo la direttiva 70/221/CEE / ECE-R 58.

La zona di accoppiamento per il giunto sferico di accoppiamento con supporto o per il giunto automatico a perno, può essere rilevato dal seguente schema.

Schema 1:



Nella posizione **superiore** e **centrale** della barra trasversale si possono montare le seguenti piastre filettate:

321 168; 321 169; 329 032; 329 042; 329 049; 329 050; 329 057 (non insieme al sistema di sostituzione giunto); 329 059; 329 060 e 329 061, 329 062.

Nella posizione **inferiore** della barra trasversale si possono montare le seguenti piastre filettate: 321 168; 329 032; 329 036; 329 049; 329 050; 329 057; (non insieme al sistema di sostituzione giunto); 329 059; 329 060 e 329 061, 329 062.

Per le piastre filettate 321 168; 321 169; 329 042; 329 050; 329 057; 329 059; 329 061, 329 062, si devono usare le viti a testa esagonale M10x35.

Per le piastre filettate 329 032; 329 060 e 329 049, si devono usare le viti a testa esagonale M10x50.

Per le piastre filettate 329 036 e 329 050, si devono usare le viti a testa esagonale M10x65.

**Avvertenza:** Le piastre filettate sopraelencate hanno diversi valori D!  
Se nelle istruzioni di montaggio delle suddette piastre filettate sono indicate le viti di fissaggio e le classi di qualità, sono **sempre** valide le indicazioni delle presenti istruzioni di montaggio.

## Dotazione del supporto per rimorchio

Pos.	Denominazione	Quantità
1	Barra trasversale del supporto per rimorchio	1
2	Staffa angolare	2
3	Linguetta 60x60	8
4	Fascetta	2
5	Linguetta	2
6	Linguetta 120x40	8
7	Supporto per presa	1
	Istruzioni di montaggio	1

### Materiale di fissaggio:

Vite a testa esagonale M6x16, classe di rigidità 8.8	2
Vite a testa esagonale M10x30, classe di rigidità 8.8	2
Vite a testa esagonale M10x35, classe di rigidità 10.9	4
Vite a testa esagonale M10x50, classe di rigidità 10.9	4
Vite a testa esagonale M10x65, classe di rigidità 10.9	4
Vite a testa esagonale M16x50, classe di rigidità 8.8	4
Vite a testa esagonale M16x55, classe di rigidità 8.8	8
Rondella 17x30x3	24
Rondella 10,5	6
Rondella 10,5x25x3	4
Dado esagonale M6, classe di rigidità 8	2
Dado esagonale M10, classe di rigidità 10	6
Dado esagonale M16, classe di rigidità 8	12
Tappo cieco	2

## Pezzi di ricambio disponibili per supporto per rimorchio

N. pezzo di ricambio	Denominazione
942 076 650 001	VPE. Componenti di fissaggio incluse pos. 3, 5, 6, 7
942 076 615 001	VPE. Fascetta pos. 4
900 001 503 587	VPE. Tappo cieco

## Istruzioni di montaggio:

- 1.) Posizionare le staffe angolari „2“ sotto i longheroni del veicolo e forare questi ultimi nei punti „a“ ( $\varnothing$  17 mm). Inserire le controlinguette „3“ nei longheroni ed avvitare le staffe angolari „2“ con i longheroni e le controlinguette „3“.

Se una traversa si trovasse nel punto in cui dev'essere trapanato, si devono sistemare le staffe „6“ tra i longheroni e la traversa.

- 2.) Inserire le fascette „4“ sulla barra trasversale „1“ e regolare la larghezza desiderata in modo tale che i fori „b“ si trovino a 41,5 mm a sinistra e destra dal centro. Non si deve superare la dimensione di 1100 mm (vedere lo schema).

In caso di necessità si possono tagliare le estremità della barra. Fare attenzione a lasciare una sporgenza di almeno 50 mm dalle fascette. Successivamente sbavare i bordi tagliati.

- 3.) Avvitare la barra trasversale „1“ con le fascette „4“ nei punti „d“ alle staffe angolari „2“, all'altezza desiderata.

Se le estremità delle staffe angolari „2“ sporgono verso il basso possono essere tagliate. Successivamente si devono sbavare i bordi tagliati.

- 4.) Perforare la parete inferiore della barra trasversale „1“ nel punto „e“ ( $\varnothing$  11 mm). Inserire le linguette „5“ nelle estremità della barra ed avvitare nel punto „e“ con la barra trasversale „1“.

- 5.) Avvitare il supporto della presa „7“ nel punto „f“.

- 6.) Serrare in modo uniforme tutte le viti ed i dadi.

Coppie di serraggio:	M 10x30	→	40 Nm	(classe di rigidità 8.8)
	M 10x35	→	55 Nm	(classe di rigidità 10.9)
	M 10x50	→	55 Nm	(classe di rigidità 10.9)
	M 10x65	→	55 Nm	(classe di rigidità 10.9)
	M 16x50	→	170 Nm	(classe di rigidità 8.8)
	M 16x55	→	170 Nm	(classe di rigidità 8.8)

Ci riserviamo modifiche.

Dispositivo di traino tipo: **342 076 / 342 179**

Per autoveicolo: Camion Superficie d'appoggio libera sul longherone circa 310 mm, Distanza max dei longheroni del veicolo (bordo esterno) 1150 mm

Classe e tipo di attacco: **F**

Omologazione: **e13\*94/20\*00\*0345 / 70/221/CEE-2006/20/EG\*00\*6130 / E13 58 R 02 6130**

Valore D: **23,5? kN**

Carico verticale max. S: **150 kg**

Massa rimorchiabile: vedi carta di circolazione dell' autoveicolo

In base alla Direttiva europea 94/20, la massa massima rimorchiabile del dispositivo di traino è determinata dal valore di prova "D" così definito:

$$D = (T \times C) / (T + C) \times 0,00981 = \dots\dots\dots \text{kN}$$

dove: T= Massa complessiva max. della motrice (in kg) e C= Massa rimorchiabile max. della motrice (in kg)

**DICHIARAZIONE DI CORRETTO MONTAGGIO:** I

la sottoscritta Ditta dichiara che il dispositivo di traino tipo ..... è stato installato a regola d'arte, nel rispetto dei punti d'attacco e delle prescrizioni fornite dalla Casa costruttrice

sul veicolo.....

targato.....

.....li.....

timbro e firma  
.....

Si dichiara inoltre di aver informato l'utente del veicolo sull'USO e MANUTENZIONE del dispositivo stesso.

# Monterings- og driftsveiledning

## Tilhengerbukk



Westfalia-bestillingsnr.: 342 179

### EU-godkjennelsestegn

i hht. direktiv 94/20/EF:	e13 00-0345	Type: 342 076
i hht. direktiv 70/221/EØF-2006/20/EG:	e13 00-6130	Type: 342 179
i hht. direktiv ECE-R 58:	E13 58 R-02 6130	Type: 342 179

**Anvendelse:** Lastebil  
Åpen berøringsflate på sidebjelke ca. 310 mm  
Maks. avstand der kjøretøy-sidebjelke (ytterkant) 1150 mm

### Tekniske spesifikasjoner:

Den testede D-verdien er 23,5 kN. Dette tilsvarer for eksempel en tilhengerlast på 3500 kg og en tillatt totalvekt på 7500 kg. Den testede vertikabelastningen er 150 kg.

Det er imidlertid kjøretøyprodusentens spesifikasjoner for tilhengerlast og vertikabelastning som er utslagsgivende, men de testede verdiene for kmf-enheten må ikke overskrides.

Beskyttelsesfunksjonen mot underkjøring er gitt for biler uten innskrenkning av tillatt totalvekt.

### Merknader:

Det kan monteres en koblingskule med festeanordning eller en automatisk boltekobling på tilhengerbukken. Det kan monteres et koblingskiftersystem på både koblingskule med festeanordning og på en automatisk boltekobling.

Vær oppmerksom på at den monterte kuleplaten eller automatiske boltekoblingen eller kobling-skiftersystemet med den automatiske boltekoblingen og kuleplaten må være oppført i vognkortet (kjøretøypapirene).

Tilhengerbukken er en sikkerhetsdel og må alltid monteres av fagpersonell. Hvis det er behov for reservedeler, skal også disse monteres av fagpersonell - på en uskadd originalenhet.

Det er ikke tillatt å utføre endringer på eller ombygging av tilhengerbukken.

Ved kjøring med tilhenger, må kjøreforskriftene i kjøretøyprodusentens bruksveiledning overholdes. Tilhengerne må være utstyrt med en egnet kulekobling.

Hvis sleperingen må fjernes når tilhengerbukken skal monteres, fungerer tilhengerbukken som erstatning for sleperingen, forutsatt at tillatt tilhengerlast ikke overskrides, og at tilhengeren brukes på vanlige bilveier.

De festepunktene som er godkjent av bilprodusenten som standard må overholdes.

Nasjonale retningslinjer om godkjennelse av monteringer skal overholdes.

Denne monterings- og driftsanvisningen skal legges ved bilens dokumenter.

## Generelle merknader til monteringen:

Hvis det finnes isoleringsmasse eller understellsbehandling i berøringsområdet mellom kjøretøy og tilhengerbukk, må dette fjernes. Blanke punkter på karosseriet må behandles med rusthindrende maling.

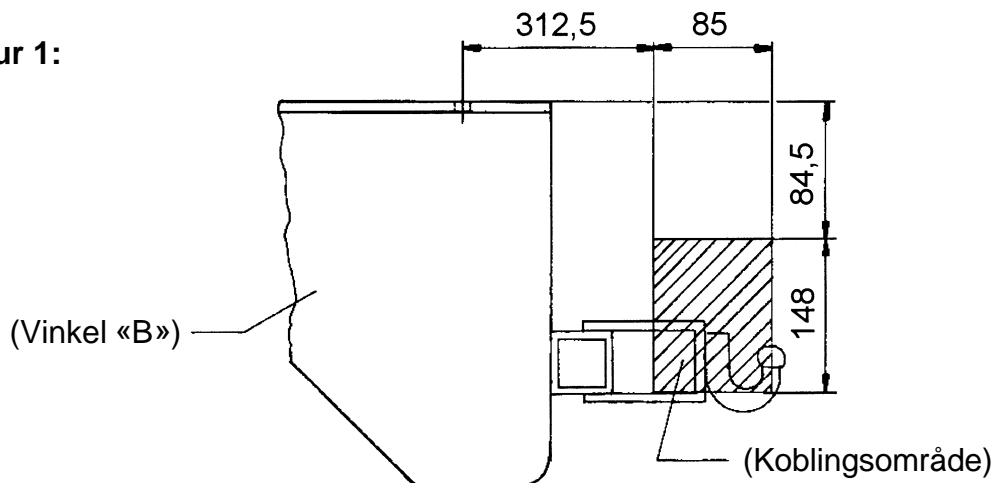
Alle festeskruer til tilhengerbukken må etterstrammes etter ca. 1000 km kjøring med tilhenger.

Tilhengerbukken inklusive alle monteringsdeler veier 60 kg. Vær oppmerksom på at kjøretøyets egenvekt forhøyes tilsvarende når tilhengerbukken er montert.

Hvis tilhengerbukken også skal brukes som beskyttelse mot underkjøring, skal kravene og monteringsmålene i direktiv 70/221/EØF / ECE-R 58 overholdes.

Koblingsområdet for en koblingskule med festeanordning eller en automatisk boltekobling finner du i figuren nedenfor.

**Figur 1:**



I **øvre** og **midtre** tverr-rørposisjon kan du montere følgende monteringsplater:

321 168; 321 169; 329 032; 329 042; 329 049; 329 050, 329 057 (ikke sammen med skifter-systemet); 329 059; 329 060 og 329 061, 329 062

I **nedre** tverr-rørposisjon kan du montere følgende monteringsplater:

321 168; 329 032, 329 036; 329 049; 329 050; 329 057 (ikke sammen med skiftersystemet); 329 059; 329 060, 329 061, 329 062

Bruk sekskantskruer M10x35 for monteringsplatene 321 168; 321 169; 329 042; 329 050; 329 057; 329 059; 329 061, 329 062.

Bruk sekskantskruene M10x50 for monteringsplatene 329 032; 329 060 og 329 049.

Bruk sekskantskruene M10x65 for monteringsplatene 329 036 og 329 050.

**Obs!** Monteringsplatene som er nevnt ovenfor har forskjellige D-verdier. Hvis det er angitt festeskruer og skruer kvaliteter i monteringsveiledningen for monteringsplatene ovenfor, gjelder uansett spesifikasjonen her i denne monteringsveiledningen.



## Leveranse tilhengerbukk

Pos.	Betegnelse	Antall
1	Tilhengerbukk - tverr-rør	1
2	Vinkel	2
3	Lask 60x60	8
4	Bøyle	2
5	Lask	2
6	Lask 120x40	8
7	Stikkontaktholder	1
	Monteringsveiledning	1
Festekomponenter:		
	Sekskantskrue M6x16, bruddstyrkeklasse 8.8	2
	Sekskantskrue M10x30, bruddstyrkeklasse 8.8	2
	Sekskantskrue M10x35, bruddstyrkeklasse 10.9	4
	Sekskantskrue M10x50, bruddstyrkeklasse 10.9	4
	Sekskantskrue M10x65, bruddstyrkeklasse 10.9	4
	Sekskantskrue M16x50, bruddstyrkeklasse 8.8	4
	Sekskantskrue M16x55, bruddstyrkeklasse 8.8	8
	Skive 17x30x3	24
	Skive 10,5	6
	Skive 10,5x25x3	4
	Sekskantmutter M6, bruddstyrkeklasse 8	2
	Sekskantmutter M10, bruddstyrkeklasse 10	6
	Sekskantmutter M16, bruddstyrkeklasse 8	12
	Låseplugg	2

## Leverbare reservedeler for tilhengerbukken

Reservedelsnr.	Betegnelse
942 076 650 001	Pakkeenhet: Festekomponenter, pos. 3, 5, 6, 7
942 076 615 001	Pakkeenhet: Bøyle, pos. 4
900 001 503 587	Pakkeenhet: Låseplugg

## Monteringsveiledning:

- 1.) Hold vinkelen «2» under kjøretøyets sidebjelker og lag borerer gjennom sidebjelkene ved «a» (diameter 17 mm). Legg motlaskene «3» inn i sidebjelkene og skru vinklene «2» sammen med sidebjelkene og motlaskene «3». Hvis det er en tverrvange ved det punktet der boringen skal lages, må laskene „6“ plasseres mellom sidebjelken og tverrvangen.
- 2.) Skyv bøylene «4» på tverr-røret «1» og juster for ønsket bredde slik at boringene for «b» ligger 41,5 mm til høyre og til venstre for midten. Målangivelsen 1100 mm (se figur) må ikke overskrides.  
  
Rørendene kan kuttes av hvis det er nødvendig. Det må stå igjen minst 50 mm utenfor bøylene. Avgrad kuttflatene.
- 3.) Skru tverr-røret «1» med bøylene «4» på vinkelen «2» i ønsket høyde ved «d». Hvis endene på vinklene «2» stikker ut nede, kan endene kuttes av. Avgrad kuttflatene.
- 4.) Lage en boring gjennom den nedre veggen på tverr-røret «2» ved «e» (diameter 11 mm). Skyv laskene «5» inn i rørendene og skru sammen med tverr-røret «1» ved «e».
- 5.) Skru stikkontaktholderen «7» på holderen ved «f».
- 6.) Stram alle skruer og muttere jevnt til.

Tiltrekkingsmomenter:	M 10x30	→	40 Nm	(bruddstyrkeklasse 8.8)
	M 10x35	→	55 Nm	(bruddstyrkeklasse 10.9)
	M 10x50	→	55 Nm	(bruddstyrkeklasse 10.9)
	M 10x65	→	55 Nm	(bruddstyrkeklasse 10.9)
	M 16x50	→	170 Nm	(bruddstyrkeklasse 8.8)
	M 16x55	→	170 Nm	(bruddstyrkeklasse 8.8)

Med forbehold om endringer.

# Montage- en bedieningshandleiding koppelingsconsole

NL

Westfalia-bestelnr.: 342 179

## EG-keurmerk

volgens richtlijn 94/20/EG:	e13 00-0345	Type: 342 076
volgens richtlijn 70/221/EEG-2006/20/EG:	e13 00-6130	Type: 342 179
volgens richtlijn ECE-R 58:	E13 58 R-02 6130	Type: 342 179

**Toepassingsgebied:** Vrachtwagens

Vereist vrij montagevlak aan langsligger ca. 310 mm,  
max. afstand voertuig-langsliggers (buitenkant) 1150 mm.

## Technische gegevens:

De goedgekeurde D-waarde bedraagt 23,5 kN. Dit komt bijvoorbeeld overeen met een getrokken gewicht van 3500 kg en een toegestaan totaal gewicht van 7500 kg. De goedgekeurde maximale kogeldruk bedraagt 150 kg.

Voor het rijden met aanhangwagens dienen de door de voertuigfabrikant voorgeschreven specificaties m.b.t. getrokken gewicht en kogeldruk te worden aangehouden, waarbij de goedgekeurde waarden van de aanhangwagenkoppeling evenmin mogen worden overschreden.

De onderrijbeveiliging is voor voertuigen zonder beperking van het toegestane totaal gewicht gewaarborgd.

## Opmerkingen:

Aan de koppelingsconsole kan een kogeltrekhaak met houder of een automatische penkoppeling gemonteerd worden. In beide gevallen, dus zowel bij de kogeltrekhaak met houder als bij de automatische penkoppeling, kan tevens een koppelings-wisselsysteem gemonteerd worden.

De gemonteerde kogelplaat c.q. automatische penkoppeling of het koppelings-snelwisselsysteem met de automatische penkoppeling en de kogelplaat moet op het kentekenbewijs aangetekend zijn.

De koppelingsconsole is een veiligheidskritische component die uitsluitend door vakkundig personeel mag worden gemonteerd. Indien vervanging van onderdelen daarvan vereist is, mogen ook deze delen uitsluitend door vakkundig personeel aan onbeschadigde originele onderdelen gemonteerd worden.

Elke wijziging c.q. aanpassing aan de koppelingsconsole is ontoelaatbaar.

Bij het rijden met aanhangwagens dient rekening te worden gehouden met de desbetreffende aanwijzingen in het instructieboek van de voertuigfabrikant.

De aanhangwagens moeten van een passende trekkogelkoppeling voorzien zijn.

Indien op grond van de montage van de koppelingsconsole het sleepoog verwijderd moet worden, dient de koppelingsconsole als vervanger hiervan mits het toegestane getrokken gewicht niet overschreden wordt en het voertuig over de openbare verkeersweg gesleept wordt.

De door de voertuigfabrikant standaard toegestane bevestigingspunten zijn aangehouden. Nationale richtlijnen betreffende de montagegoedkeuring moeten in acht worden genomen. Deze montage- en gebruikshandleiding dient aan de voertuigdocumenten te worden toegevoegd.

### Algemene aanwijzingen voor de montage:

Het isolatiemateriaal resp. de roestwerende laag aan de onderzijde van het voertuig - indien aangebracht - van de plaatsen verwijderen waar de koppelingsconsole moet worden bevestigd. Blanke carrosseriedelen vóór de montage met corrosiewerende lak behandelen.

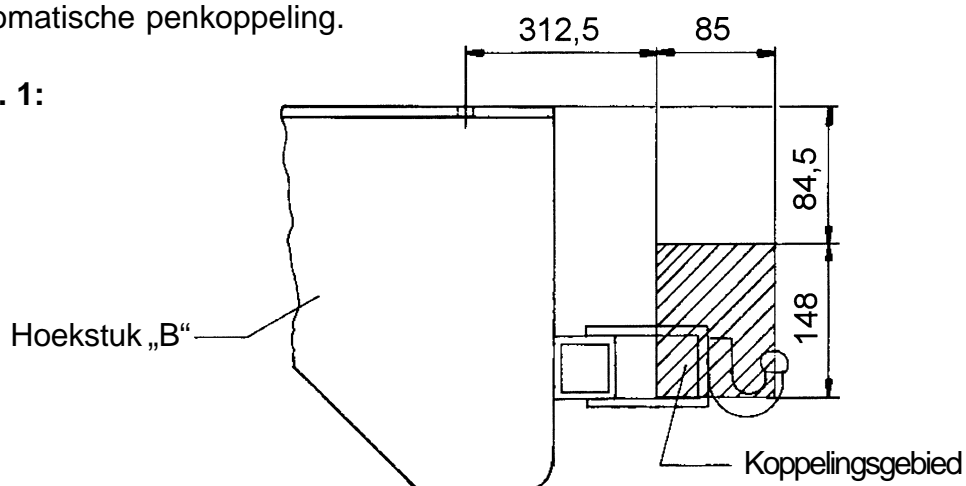
Alle bevestigingsbouten van de koppelingsconsole natrekken na ca. 1000 km met aanhangwagen te hebben gereden.

Deze koppelingsconsole inclusief alle montagedelen weegt ca. 60 kg. Gelieve er rekening mee te houden dat het eigen gewicht van uw voertuig na het monteren van de koppelingsconsole met dit gewicht verhoogd is.

Indien de trekhaakbok tevens ter onderrijbeveiliging moet dienen, moeten de eisen en montageafmetingen volgens richtlijn 70/221/EEG / ECE-R 58 worden aangehouden.

Zie onderstaande tekening voor het koppelingsgebied van een kogeltrekhaak met houder of een automatische penkoppeling.

Tek. 1:



In de **bovenste** en **middelste** positie van de traverse kunnen volgende montageplaten gemonteerd worden: 321 168; 321 169; 329 032; 329 042; 329 049; 329 050; 329 057 (niet in combinatie met het wisselsysteem); 329 059; 329 060 en 329 061, 329 062.

In de **onderste** positie van de traverse kunnen volgende montageplaten gemonteerd worden: 321 168; 329 032; 329 036; 329 049; 329 050; 329 057 (niet in combinatie met het wisselsysteem); 329 059; 329 060 en 329 061, 329 062.

Voor de montageplaten 321 168; 321 169; 329 042; 329 050; 329 057; 329 059 en 329 061, 329 062 moeten zeskantbouten M 10 x 35 gebruikt worden.

Voor de montageplaten 329 032; 329 060 en 329 049 moeten zeskantbouten M 10 x 50 gebruikt worden.

Voor de montageplaten 329 036 en 329 050 moeten zeskantbouten M 10 x 65 gebruikt worden.

**Opmerking:** De bovenvermelde montageplaten hebben verschillende D-waarden!

Voor zover in de montageinstructies voor bovengenoemde montageplaten bevestigingsbouten en kwaliteiten gespecificeerd zijn, moeten **in elk geval** de specificaties van deze montagehandleiding worden aangehouden.

## Pakket koppelingsconsole

Pos.	Benaming	Aantal
1	Koppelingsconsole - traverse	1
2	Hoekstuk	2
3	Plaat 60 x 60	8
4	Beugel	2
5	Strip	2
6	Schalm 120 x 40	8
7	Contactdooshouder	1
	Montagehandleiding	1
Bevestigingsmateriaal:		
	Zeskantbout M 6 x 16; kwaliteit 8.8	2
	Zeskantbout M 10 x 30; kwaliteit 8.8	2
	Zeskantbout M 10 x 35; kwaliteit 10.9	4
	Zeskantbout M 10 x 50; kwaliteit 10.9	4
	Zeskantbout M 10 x 65; kwaliteit 10.9	4
	Zeskantbout M 16 x 50; kwaliteit 8.8	4
	Zeskantbout M 16 x 55; kwaliteit 8.8	8
	Onderlegging 17x30x3	24
	Onderlegging 10,5	6
	Onderlegging 10,5x25x3	4
	Zeskantmoer M 6; kwaliteit 8	2
	Zeskantmoer M 10; kwaliteit 10	6
	Zeskantmoer M 16; kwaliteit 8	12
	Afsluitplug	2

## Leverbare vervangingsonderdelen voor de koppelingsconsole

Onderdeelnr.	Benaming
942 076 650 001	VPE bevestigingsdelen incl. pos. 3, 5, 6 en 7
942 076 615 001	VPE beugel pos. 4
900 001 503 587	VPE afsluitplug

## Montagehandleiding:

- 1.) De hoekstukken „2“ onder de langsliggers van het voertuig houden en bij „a“ door de langsliggers boren ( $\varnothing$  17 mm). De contraplaten „3“ in de langsliggers leggen en de hoekstukken „2“ aan de langsliggers en contraplaten „3“ monteren.  
Indien zich een dwarsligger op de plaats bevindt waar geboord moet worden, de schalmen „6“ tussen de langsliggers en de dwarsligger plaatsen.
- 2.) De beugels „4“ op de traverse „1“ schuiven en op de gewenste breedte uitlijnen zodat de boringen „b“ links en rechts 41,5 mm uit het midden liggen.  
De maat 1100 mm (zie tekening) mag niet worden overschreden.  
  
Indien vereist kunnen de uiteinden van de traverse worden ingekort. Houd er echter rekening mee dat minimaal 50 mm traverse over de beugels moet blijven uitsteken. De zaagkanten vervolgens afbramen.
- 3.) De traverse „1“ met de beugels „4“ bij „d“ op de gewenste hoogte aan de hoekstukken „2“ monteren.  
Indien de uiteinden van de hoekstukken „2“ aan de onderzijde uitsteken, kunnen deze uiteinden worden afgezaagd. De zaagkanten vervolgens afbramen.
- 4.) Bij „e“ door de onderste wand van de traverse „1“ boren ( $\varnothing$  11 mm).  
De strips „5“ in de uiteinden van de traverse schuiven en bij „e“ in de traverse „1“ monteren.
- 5.) De contactdooshouder „7“ bij „f“ op de steun monteren.
- 6.) Alle bouten en moeren gelijkmatig vastzetten.

Aanhaalkoppels:	M 10x30	→	40 Nm	(kwaliteit 8.8)
	M 10x35	→	55 Nm	(kwaliteit 10.9)
	M 10x50	→	55 Nm	(kwaliteit 10.9)
	M 10x65	→	55 Nm	(kwaliteit 10.9)
	M 16x50	→	170 Nm	(kwaliteit 8.8)
	M 16x55	→	170 Nm	(kwaliteit 8.8)

Wijzigingen voorbehouden.

# Monterings- och bruksanvisning

## Släpvagnsfäste



Westfalia best.-nr: 342 179

### EG-godkännande

enligt riktlinje 94/20/EG:	e13 00-0345	Typ: 342 076
enligt riktlinje 70/221/EWG-2006/20/EG:	e13 00-6130	Typ: 342 179
enligt riktlinje ECE-R 58:	E13 58 R-02 6130	Typ: 342 179

**Användningsområde:** LKW  
Fri anliggningsyta på längsbalken ca 310 mm  
Max. avstånd för bilens längsbalk (ytterkant) 1150 mm

### Tekniska data:

Det kontrollerade D-värdet uppgår till 23,5 kN. Det motsvarar exempelvis en släpvagnslast på 3500 kg och en tillåten totalvikt på 7500 kg. Den provade stödlasten uppgår till 150 kg.

Vid körning är fordonstillverkarens uppgifter resp släpvagnslasten och stödlasten normgivande, varvid KmHns provade värden inte får överskridas.

Underkörningsskyddsfunktion är lämplig för bilar utan begränsning av den tillåtna totalvikten.

### Anvisningar:

På släpvagnsfästet får man montera en kopplingskula med hållare eller en automatisk bultkoppling. Vid båda typerna, kopplingskula med hållare resp automatisk bultkoppling, får man montera ett kopplingsväxelsystem.

Observera, att den monterade kulplattan resp den automatiska bultkopplingen eller snabbkopplingssystemet med den automatiska bultkopplingen och kulplattan måste vara inskrivna i fordonsbrevet och -paperen.

Släpvagnsfästet är en säkerhetsdel och får endast monteras av fackpersonal. I den mån reservdelar erfordras, får även dessa endast monteras på oskadade originaldelar av fackpersonal.

Inga ändringar resp modifieringar på släpvagnsfästet är tillåtna.

Vid färd med släpvagn skall man beakta hastighetsanvisningarna, som finns i biltillverkarens instruktionsbok.

Släpvagnarna måste vara utrustade med en lämplig dragkulskoppling.

Måste bogseringsöglan tas bort vid montering av släpvagnsfästet, så fungerar dragkulskopplingen som ersättning härför, såvida den tillåtna släpvagnslasten inte överskrids och bogseringen sker på allmän väg.

De av fordonstillverkaren tillåtna standard-fastsättningspunkterna har följts.

Nationella riktlinjer beträffande monteringen skall beaktas.

Denna monterings- och bruksanvisning skall bifogas till fordonshandlingarna.

## Allmänna monteringsanvisningar:

Tag bort eventuellt förekommande isoleringsmassa resp underredsskydd från bilen i området kring anliggningsytan för släpvagnsfästet. Stryk på rostskyddsfärg på blanka karosseridelar.

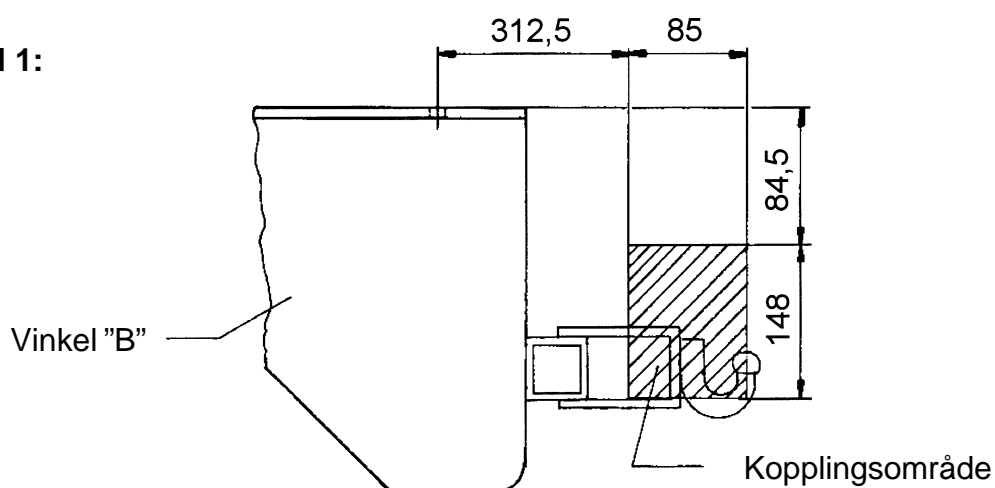
Efterdra släpvagnsfästets samtliga fästskruvar efter ca km med 1000 släpvagn.

Släpvagnsfästet, inklusive alla monteringsdelar, väger ca 60 kg. Observera, att bilens tjänstevikt ökar med motsvarande vikt vid monteringen av släpvagnsfästet.

Skall släpvagnsbocken även användas som underkörningsskydd, så skall kraven och monteringsmått i riktlinjen 70/221/EWG / ECE-R 58 följas.

Kopplingsområdet för en kopplingskula med hållare eller en automatisk bultkoppling framgår av följande bild.

**Bild 1:**



I den **övre** och **mittersta** tvärrörpositionen kan följande fastskruvningsplattor monteras: 321 168, 321 169, 329 032, 329 042, 329 049, 329 050, 329 057 (inte i kombination med växlingsystemet) 329 059, 329 060 och 329 061, 329 062

I den **undre** tvärrörpositionen kan följande fastskruvningsplattor monteras: 321 168, 329 032, 329 036, 329 049, 329 050, 329 057 (inte i kombination med växlingsystemet) 329 059, 329 060 och 329 061, 329 062

För fastskruvningsplattorna 321 168, 321 169, 329 042, 329 050, 329 057, 329 059 och 329 061, 329 062 skall sexkantskruvarna M10 x 35 användas.

För fastskruvningsplattorna 329 032, 329 060 och 329 049 skall sexkantskruvarna M10 x 50 användas.

För fastskruvningsplattorna 329 036 och 329 050 skall sexkantskruvarna M10 x 65 användas.

**Anvisning:** De ovannämnda fastskruvningsplattorna har olika D-värden!

Förutsatt att fastsättningsskruvar samt kvalitet anges i monteringsanvisningarna för ovannämnda fastskruvningsplattor, så gäller **alltid** uppgifterna i denna monteringsanvisning.



## Specifikation av släpvagnsfästet

Pos.	Beteckning	Antal
1	Släpvagnsfäste - tvärrör	1
2	Vinkel	2
3	Fastsättningselement 60x60	8
4	Klämma	2
5	Fastsättningselement	2
6	Fastsättningselement 120x40	8
7	Hållare för eluttag	1
	Monteringsanvisning	1

### Fastsättningsmaterial:

Sexkantskruv M 6x16, hållfastighetsklass 8.8	2
Sexkantskruv M 10x30, hållfastighetsklass 8.8	2
Sexkantskruv M 10x35, hållfastighetsklass 10.9	4
Sexkantskruv M 10x50, hållfastighetsklass 10.9	4
Sexkantskruv M 10x65, hållfastighetsklass 10.9	4
Sexkantskruv M 16x50, hållfastighetsklass 8.8	4
Sexkantskruv M 16x55, hållfastighetsklass 8.8	8
Bricka 17x30x3	24
Bricka 10,5	6
Bricka 10,5x25x3	4
Sexkantmutter M 6, hållfastighetsklass8	2
Sexkantmutter M 10, hållfastighetsklass10	6
Sexkantmutter M 16, hållfastighetsklass8	12
Förslutningsplugg	2

## Reservdelar för släpvagnsfästet

Reservdelsnr	Beteckning
942 076 650 001	VPE. Fastsättningsdelar inkl pos. 3, 5, 6, 7
942 076 615 001	VPE. Klämma pos. 4
900 001 503 587	VPE. Förslutningsplugg

## Monteringsanvisning:

- 1.) Håll vinkeln "2" under bilens längsbalkar och borra igenom längsbalkarna vid "a" (Ø 17 mm). Lagg mothållarelementen "3" i längsbalkarna och skruva fast vinkeln "2" med längsbalkarna och mothållarelementen "3".  
Om det sitter en tvärbalk där man skall borra hål, skall man lägga fastsättningselementen "6" mellan längsbalkarna och tvärbalkarna.
- 2.) Skjut på hållarna "4" på tvärröret "1" och justera fram rätt bredd, så att borrhålen "b" ligger 41,5 mm till vänster och höger utifrån mitten.  
Måttet 1100 mm (se bild) får inte överskridas.

Rörändarna kan kapas av vid behov. Man skall se till, att minst 50 mm står utanför klämmorna. Grada därefter av kapställena.

- 3.) Skruva fast tvärröret "1" med klämmorna "4" vid "d" till vinkel "2" i önskad höjd.  
Om ändarna för vinkeln "2" står ut nedtill, så kan man kapa dem. Grada därefter av kapställena.
- 4.) Borra (Ø 11 mm) genom tvärrörets "1" undre vägg vid "e".  
Skjut in fastsättningselementen "5" i rörändarna och skruva fast dem vid "e" med tvärröret "1".
- 5.) Skruva fast stickkontaktshållaren "7" på hållaren vid "f".
- 6.) Drag åt alla skruvar resp muttrar jämnt hårt.

Åtdragningsmoment:	M 10x30	→	40 Nm	(hållfastighetsklass 8.8)
	M 10x35	→	55 Nm	(hållfastighetsklass 10.9)
	M 10x50	→	55 Nm	(hållfastighetsklass 10.9)
	M 10x65	→	55 Nm	(hållfastighetsklass 10.9)
	M 16x50	→	170 Nm	(hållfastighetsklass 8.8)
	M 16x55	→	170 Nm	(hållfastighetsklass 8.8)

Med förbehåll för ändringar.

# Instrukcja montażu i użytkowania.

## Kozioł holowniczy.

PL

Nr katalogowy firmy Westfalia: 342 179

### Znak dopuszczenia na terenie Unii Europejskiej

według wytycznych 94/20/EG:	e13 00-0345	Typ: 342 076
według wytycznych 70/221/EWG-2006/20/EG:	e13 00-6130	Typ: 342 179
według wytycznych ECE-R 58:	E13 58 R-02 6130	Typ: 342 179

**Zakres stosowania:** Samochody ciężarowe.

Wolne powierzchnie przylegania na dźwigarach podłużnych około 310 mm. Maksymalny odstęp dźwigarów podłużnych pojazdu (brzeg zewnętrzny) 1150 mm.

### Dane techniczne:

Sprawdzona wartość D wynosi 23,5 kN. Wartość ta odpowiada przykładowo 3500 kg obciążenia przyczepowego i dopuszczalnemu ciężarowi całkowitemu 7500 kg. Sprawdzone obciążenie podparciowe wynosi 150 kg. Informacjami miarodajnymi są obciążenie przyczepowe i obciążenie podparciowe podawane przez producenta samochodu, przy czym sprawdzone wartości haka holowniczego nie mogą zostać przekroczone. Zapewnione jest zabezpieczenie przed wjechaniem pod podjazd z tyłu dla pojazdów bez ograniczenia dopuszczalnego ciężaru całkowitego.

### Zalecenia:

Do mocowania kozła holowniczego można przyłączyć drążek kulowy z mocowaniem albo samoczynny łącznik sworzniowy. W przypadku obu urządzeń, drążka kulowego z mocowaniem i automatycznego łącznika sworzniowego, można zainstalować zmienny system sprzęgający.

Należy zwrócić uwagę na to, że zainstalowana płyta kulowa, automatyczny łącznik sworzniowy lub szybkozmienny system sprzęgający z automatycznym łącznikiem sworzniowym i płytą kulową muszą zostać po zamontowaniu wpisane do dowodu rejestracyjnego pojazdu i książki pojazdu.

Kozioł holowniczy jest elementem wpływającym na bezpieczeństwo jazdy i może zostać zainstalowany wyłącznie przez wyspecjalizowany personel serwisowy. Jeśli wymagane jest zastosowanie części zamiennych, to również one mogą one zostać zainstalowane tylko przez wyspecjalizowany personel serwisowy.

Niedopuszczalne jest wprowadzanie jakichkolwiek zmian w konstrukcji haka holowniczego.

W czasie jazdy z przyczepą należy przestrzegać zaleceń zawartych w instrukcji eksploatacji dostarczonej przez producenta samochodu.

Przyczepy muszą być wyposażone w odpowiednie pociągowe złącze kulowe.

Jeśli w wyniku zainstalowania kozła holowniczego wystąpi konieczność usunięcia zaczepu holowniczego, jego funkcję przejmuje kozioł, o ile nie zostanie przekroczone dopuszczalne obciążenie przyczepowe, a holowanie będzie odbywało się po zwykłych trasach komunikacyjnych.

Podane przez producenta pojazdu punkty mocowania, które posiadają seryjne dopuszczenie, są zachowane.

Należy przestrzegać narodowych wytycznych dotyczących potwierdzenia zamontowań. Niniejszą instrukcję montażu i eksploatacji należy dołączyć do dokumentów samochodu.

### Ogólne zalecenia dotyczące montażu:

W przypadku stwierdzenia zachodzenia masy izolacyjnej względnie osłony podpodłogowej w miejscu zainstalowania haka holowniczego należy ją usunąć. Odsłonięte miejsca karoserii pomalować farbą antykorozyjną.

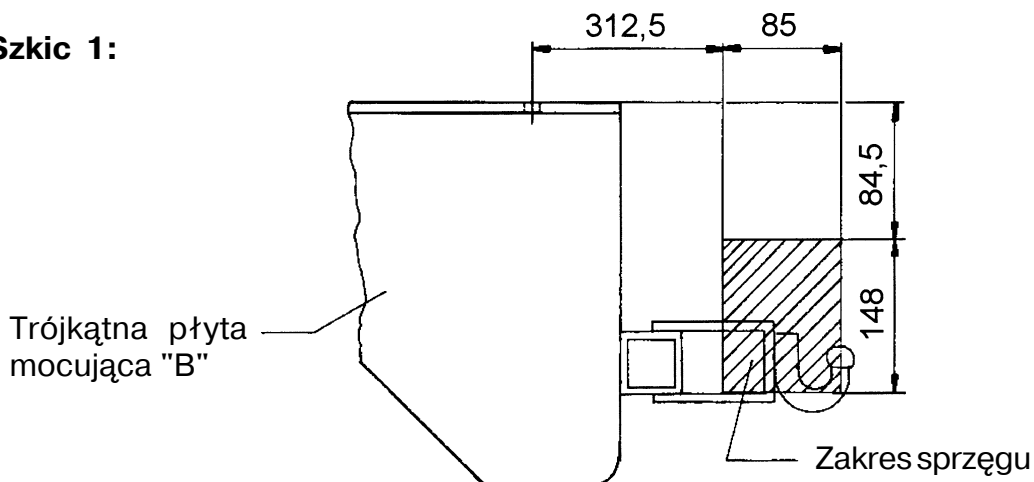
Wszystkie śruby mocujące kozła holowniczego należy dokręcić po przejechaniu ok. 1000 km z przyczepą.

Kozioł holowniczy włącznie ze wszystkimi elementami montażowymi waży 60 kg. Po zamontowaniu haka holowniczego należy uwzględnić zwiększenie wagi pustego samochodu o wyżej podaną wartość.

Jeżeli kozioł holowniczy ma być stosowany jako urządzenie zabezpieczające przed wjechaniem pod podjazd z tyłu muszą zostać spełnione wymagania i wymiary zainstalowania zgodnie z wytycznymi 70/221/EWG / ECE-R 58.

Zakres sprzęgu dla haka holowniczego z mocowaniem albo automatycznego sprzęgu sworzniowego należy odczytać z następującego szkicu.

Szkic 1:



W **górnym** i **dolnym** położeniu rury poprzecznej można montować następujące płyty dokręcane: 321 168; 321 169; 329 032; 329 042; 329 049; 329 050; 329 057 (nie można montować w połączeniu ze zmiennym systemem przyłączeniowym); 329 059; 329 060 i 329 061, 329 062.

W **dolnym** położeniu rury poprzecznej można montować następujące płyty dokręcane: 321 168; 329 032; 329 036; 329 049; 329 050; 329 057 (nie można montować w połączeniu ze zmiennym systemem przyłączeniowym); 329 059; 329 060; 329 061, 329 062.

Do przykręcenia płyt 321 168; 321 169; 329 042; 329 050; 329 057; 329 059; 329 061, 329 062 należy użyć śrub z łbem sześciokątnym M 10 x 35.

Do przykręcenia płyt 329 032; 329 060 oraz 329 049 należy użyć śrub z łbem sześciokątnym M 10 x 50.

Do przykręcenia płyt 329 036 i 329 050 należy użyć śrub z łbem sześciokątnym M 10 x 65.

**Zalecenie:** Wyżej wymienione płyty charakteryzują się różnymi wartościami D! Nawet jeśli w instrukcjach montażu wyżej wymienionych płyt podane są wymiary śrub mocujących oraz ich jakość, to w **każdym przypadku** obowiązują dane z przedstawionej tutaj instrukcji montażu.

## Elementy składowe kozła holowniczego.

Pozycja.	Oznaczenie.	Ilość.
1	Rura poprzeczna kozła holowniczego.	1
2	Trójkątna płyta mocująca.	2
3	Nakładka 60 x 60.	8
4	Obejma.	2
5	Nakładka.	2
6	Nakładka 120 x 40.	8
7	Uchwyt gniazda wtykowego.	1
	Instrukcja montażu.	1

### Elementy mocujące:

Śruba z łbem sześciokątnym M 6 x 16; klasa wytrzymałości 8.8	2
Śruba z łbem sześciokątnym M 10 x 30; klasa wytrzymałości 8.8	2
Śruba z łbem sześciokątnym M 10 x 35; klasa wytrzymałości 10.9	4
Śruba z łbem sześciokątnym M 10 x 50; klasa wytrzymałości 10.9	4
Śruba z łbem sześciokątnym M 10 x 65; klasa wytrzymałości 10.9	4
Śruba z łbem sześciokątnym M 16 x 50; klasa wytrzymałości 8.8	4
Śruba z łbem sześciokątnym M 16 x 55; klasa wytrzymałości 8.8	8
Podkładka 17 x 30 x 3	24
Podkładka 10,5	6
Podkładka 10,5 x 25 x 3	4
Nakrętka sześciokątna M 6; klasa wytrzymałości 8	2
Nakrętka sześciokątna M 10; klasa wytrzymałości 10	6
Nakrętka sześciokątna M 16; klasa wytrzymałości 8	12
Korek zaślepiający.	2

## Zakresy dostawy części zamiennych do kozła holowniczego.

Numer części zamiennej.	Oznaczenie.
942 076 650 001	VPE. Elementy mocujące włącznie z pozycjami 3, 5, 6,7
942 076 615 001	VPE. Obejma pozycja 4
900 001 503 587	VPE. Korek zaślepiający.

## Instrukcja montażu:

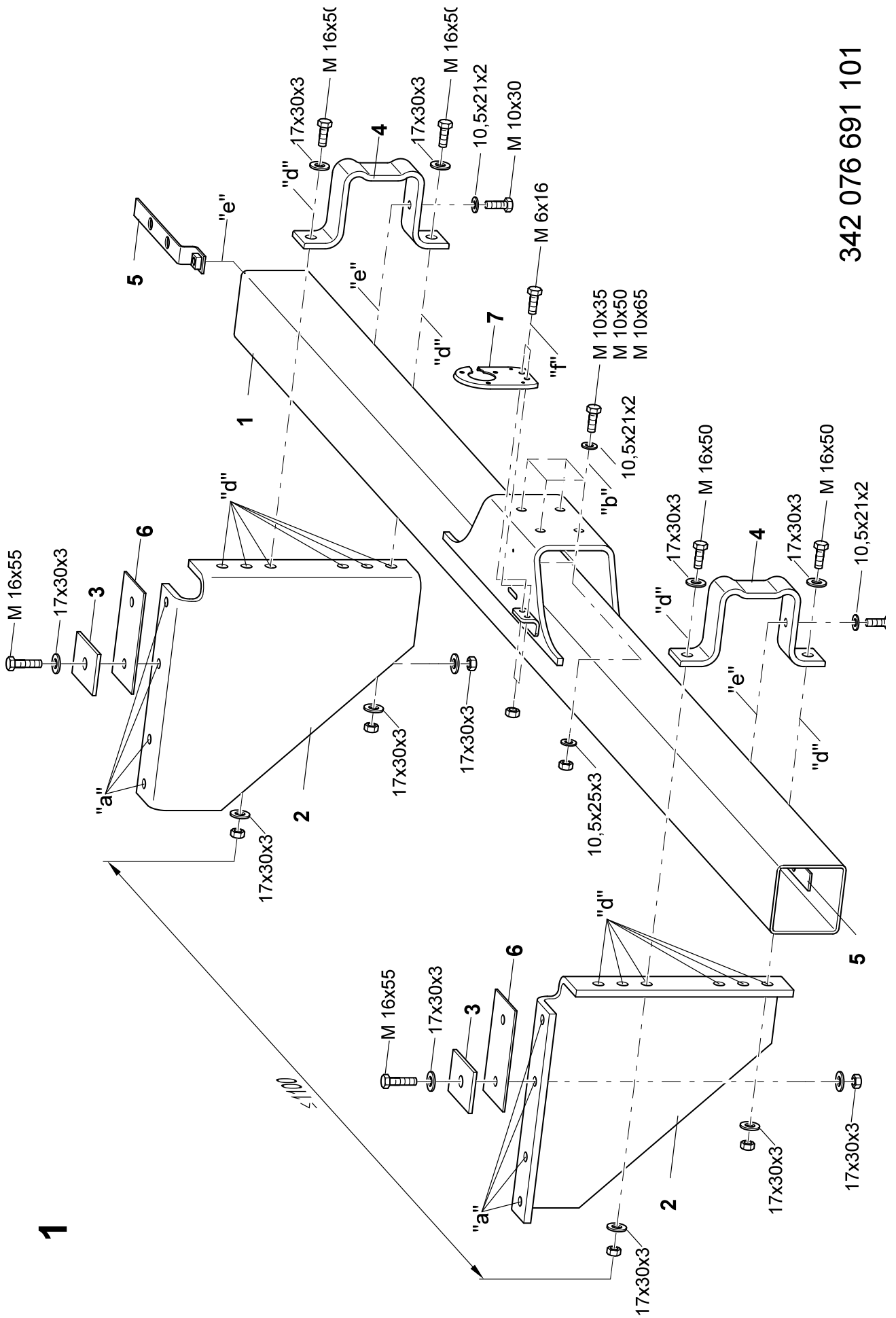
- 1.) Trójkątną płytkę mocującą "2" przytrzymać pod dźwigarem podłużnym pojazdu i w punkcie "a" przewiercić w nim otwory  $\varnothing$  17 mm. Nakładki "3" włożyć do dźwigarów podłużnych i przykręcić trójkątną płytę mocującą "2" do dźwigara podłużnego i nakładki "3". Jeśli w miejscu, gdzie należy wywiercić otwór znajduje się dźwigar poprzeczny to między dźwigarem podłużnym i poprzecznym należy włożyć nakładki "6".
- 2.) Nasunąć obejmy "4" na rurę poprzeczną "1" i ustawić wymaganą szerokość w taki sposób, aby otwory "b" były położone w odległości 41,5 mm w lewą i w prawą stronę od środka pojazdu. Nie wolno przekraczać wymiaru 1100 mm (patrz szkic).

Końce rury w razie potrzeby można obciąć. Należy tylko pamiętać, by końce rury wystawały co najmniej 50 mm poza krawędź obejmy. Należy usunąć zadziory z obciętych krawędzi.

- 3.) Przykręcić rurę poprzeczną "1" z nakładkami "4" w punktach "d" na wymaganej wysokości do trójkątnej płytki mocującej "2". Jeśli końce trójkątnych płyt mocujących "2" wystają do dołu, to można je obciąć. Z obciętych krawędzi należy usunąć zadziory.
- 4.) W punkcie "e" należy wywiercić otwory  $\varnothing$  11 mm w dolnej ścianie rury poprzecznej "1". Wsunąć nakładki "5" w końce rury i przykręcić w punkcie "e" do rury poprzecznej "1".
- 5.) Przykręcić do uchwyty zamocowanie gniazda wtykowego "7" w punkcie "f".
- 6.) Równomiernie mocno dokręcić wszystkie śruby względnie nakrętki.

Momenty dokręcające: M 10x30 →	40 Nm (klasa wytrzymałości 8.8)
M 10x35 →	55 Nm (klasa wytrzymałości 10.9)
M 10x50 →	55 Nm (klasa wytrzymałości 10.9)
M 10x65 →	55 Nm (klasa wytrzymałości 10.9)
M 16x50 →	170 Nm (klasa wytrzymałości 8.8)
M 16x55 →	170 Nm (klasa wytrzymałości 8.8)

Zastrzega się możliwość wprowadzenia zmian.

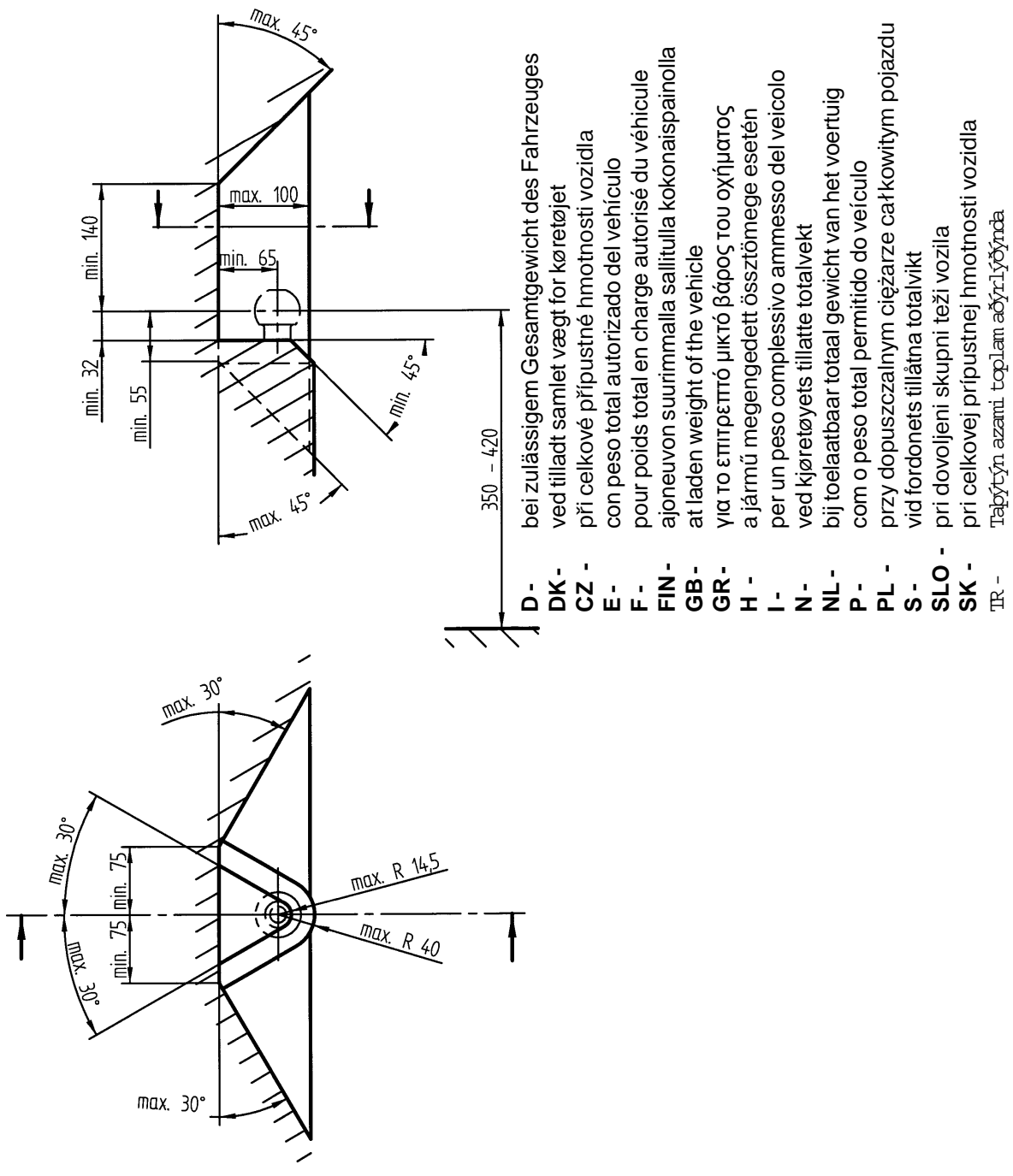


342 076 691 101





- D -** Der Freiraum nach Anhang VII, Abbildung 30 der Richtlinie 94/20/EG ist zu gewährleisten.
- DK -** Frirommet skal overholdes iht. bilag VII, fig. 30 i direktiv 94/20/EF.
- CZ -** Volný prostor ve smyslu Přílohy VII, obr. 30 Směrnice č. 94/20/EG musí být zaručen.
- E -** Debe garantizarse el espacio libre, conforme al anexo VII, figura 30 de la directiva comunitaria CE/94/20.
- F -** La zone de dégagement doit être garantie conformément à l'annexe VII, illustration 30 de la directive 94/20/CE.
- FIN -** Vapaa tila on taattava direktiivin 94/20/EY liitteen VII, kuvan 30 mukaisesti.
- GB -** The clearance specified in appendix VII, diagram 30 of guideline 94/20/EG must be guaranteed.
- GR -** Πρέπει να εξασφαλίζεται ο ελεύθερος χώρος σύμφωνα με το παράρτημα VII, εικόνα 30 της Οδηγίας 94/20/ΕΟΚ.
- H -** Biztosítani kell a 94/20/EK irányelv szerinti, VII. számú függelék 30. ábrában jelölt szabad teret.
- I -** Deve essere garantito lo spazio libero secondo l'allegato VII, figura 30 della direttiva 94/20/CE.
- N -** Frirommet etter tillegg VII, avbildning 30 i direktiv 94/20/EEC skal overholdes.
- NL -** De tussenruimte conform supplement VII, afbeelding 30 van de richtlijn 94/20/EG moet in acht worden genomen.
- P -** Garantir a zona livre, conforme Anexo VII, gráfico 30 da Norma 94/20/CE.
- PL -** Należy zagwarantować przestrzeń swobodną według załącznika VII, ilustracja 30 wytycznej 94/20/EG.
- S -** Spelrummet enligt bilaga VII, figur 30 i riktlinje 94/20/EG skall garanteras.
- SLO -** Zagotoviti zračnost po priklopu VII, slika 30, smernice 94/20/EG.
- SK -** Volný priestor v zmysle Prílohy VII, obr. 30 Smernice č. 94/20/EG musí byť zaručený.
- TR -** 94/20/EG Yönetmeliği, Ek VII, Resim 30'da belirtilen serbest alan bürakılmalydır.



- D** - Der Handhebel Freiraum von Bolzenkupplungen nach Anhang VII, Abbildung 33 der Richtlinie 94/20/EG ist zu gewährleisten.
- DK** - Frirummet for boltkoblingernes håndtag skal overholdes iht. bilag VII, fig. 33 i direktiv 94/20/EF.
- CZ** - Volný prostor ruční páky čepových spojek ve smyslu Přílohy VII, obr. 33 Směrnice č. 94/20/EG musí být zaručen.
- E** - Debe garantizarse el espacio libre para la palanca manual en los enganches por pernos, conforme al anexo VII, figura 33 de la directiva comunitaria CE/94/20.
- F** - La zone de dégagement du levier de l'axe d'attelage doit être garantie conformément à l'annexe VII, illustration 33 de la directive 94/20/CE.
- FIN** - Vetoaisakytkimien käsivivun vapaa tila on taattava direktiivin 94/20/EY liitteen VII, kuvan 33 mukaisesti.
- GB** - The hand lever clearance of bolt couplings specified in appendix VII, diagram 33 of guideline 94/20/EG must be guaranteed.
- GR** - Πρέπει να εξασφαλίζεται ο ελεύθερος χώρος για τον χειρομοχλό συστημάτων ζεύξης με πείρο σύμφωνα με το παράρτημα VII, εικόνα 33 της Οδηγίας 94/20/ΕΟΚ.
- H** - Biztosítani kell a csapos tengelykapcsolók kézikarjának szabad terét a 94/20/EK irányelv VII. függelékének 33. számú ábrája szerint.
- I** - Per la leva a mano deve essere garantito lo spazio libero dai giunti a pioli secondo l'allegato VII, figura 33 della direttiva 94/20/CE.
- N** - Frirummet for boltkoplingers håndtak etter tillegg VII, avbilding 33 i direktiv 94/20/EEC skal overholdes.
- NL** - De hendeltussenruimte van boutkoppeling volgens supplement VII, afbeelding 33 van de richtlijn 94/20/EG moet in acht worden genomen.
- P** - Garantir as zonas livres para alavancas de acoplamentos por pinos, conforme Anexo VII, gráfico 33 da Norma 94/20/CE.
- PL** - Należy zagwarantować swobodną przestrzeń dźwigni ręcznej sprzęgieł palcowych według załącznika VII, ilustracja 33 wytycznej 94/20/EG.
- S** - Spelrummet för bultkopplingens manöverspak enligt bilaga VII, figur 33 i riktlinje 94/20/EG skall garanteras.
- SLO** - Zagotoviti zračnost ročnega vzvoda sklopk sornikov, po priklopu VII, slika 33, smernice 94/20/EG.
- SK** - Volný priestor ručnej páky čapových spojek v zmysle Prílohy VII, obr. 33 Smernice č. 94/20/EG musí byť zaručený.
- TR** - Pimli kavramalar için 94/20/EG Yönetmeliği, Ek VII, Resim 33'te belirtilen el kolu serbest alanı bürakılmalydır.

