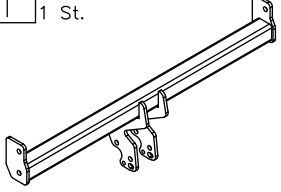
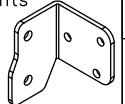
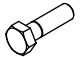
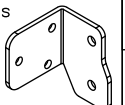

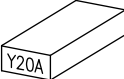
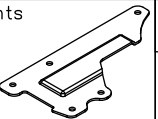

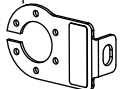
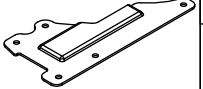

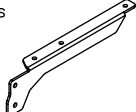
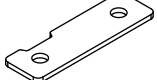

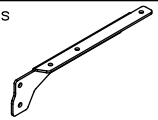





Zubehör:

Pos. 1 Tragarme der Anhängerkupplung 1 St. 	Pos. 6 Handhaben rechts 1 St. 	Pos. 12 Schraube 8.8 B 12 St. M10x35mm 
	Pos. 7 Handhaben links 1 St. 	Pos. 13 Mutter 8 B 2 St. M12 
Pos. 2 Kupplungskugel 1 St.  Art.nr-KL1Y20A	Pos. 8 Lasche rechts 1 St. 	Pos. 14 Mutter 8 B 12 St. M10 
Pos. 3 Steckdosenhalteplatte 1 St.  Art.nr-BL1Y20A	Pos. 9 Lasche links 1 St. 	Pos. 15 Unterlegscheibe 4 St. Ø 13 mm 
Pos. 4 Halter rechts 1 St. 	Pos. 10 Unterlegscheibe rechteckig 2 St. 	Pos. 16 Unterlegscheibe 12 St. Ø 10,5 mm 
Pos. 5 Halter links 1 St. 	Pos. 11 Schraube 8.8 B 4 St. M12x40mm 	Pos. 17 Federring 4 St. Ø 12,2 mm 
		Pos. 18 Federring 12 St. Ø 10,2 mm 



PPUH AUTO-HAK Sp.J.

Produkcja Zaczepów Kulowych
Henryk i Zbigniew Nejman
76-200 SŁUPSK ul. Słoneczna 16K
tel/fax (059) 8-414-414; 8-414-413
E-mail: office@autohak.com.pl
www.autohak.com.pl

Anhängerkupplung

Klasse: **A50-X** Katalog nr **Y20A**
zugelassen zur Montage an folgenden Fahrzeugtypen:

Hersteller: **HONDA**

Modell: **CIVIC**

Typ: **5 Tüer, außerhalb 2.0i Sport**
ab Bj. 03.2001 bis 12.2005

Technische Daten:

D – Wert : 6,83 kN

Max. Masse Anhänger: **1200 kg**

Max. Stützlast: **50 kg**

Homologationsnummer gemäß der Direktive 94/20/EG: e20*94/20*0498*00

EINLEITUNG

Die Anhängerkupplung erfüllt die Vorschriften der Verkehrssicherheit. Sie beeinflusst die Fahrsicherheit und daher ist ausschließlich nur vom Fachpersonal zu montieren. Es dürfen keinesfalls Konstruktionsänderungen vorgenommen werden. Sonst erlischt die Verwendungszulassung.

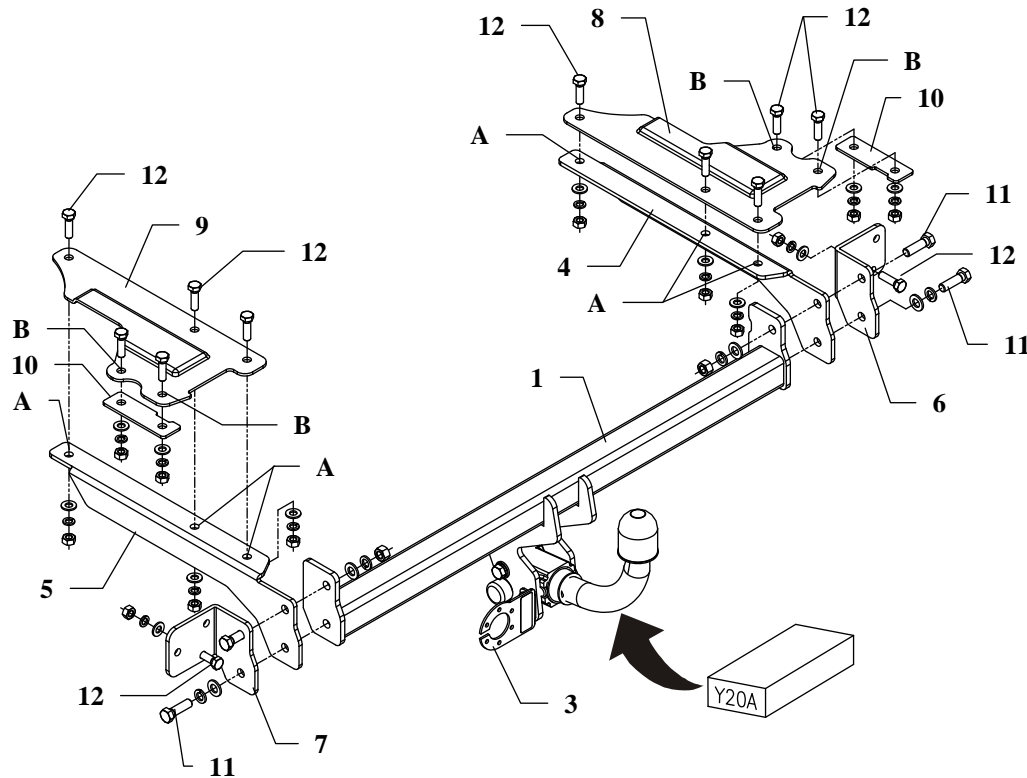
Falls es eine Isolationsschicht oder Fahrzeugunterbodenschutz gibt, wo die Anhängerkupplung befestigt wird, so sind diese zu entfernen. Andere Karosseriestellen und gebohrte Löcher sind mit der Antikorrosionsfarbe anzustreichen.

Für die Belastungswerte gelten die vom Fahrzeughersteller angegebenen Daten bzw. max. Masse der Anhänger und max. Stützlast. Dabei dürfen die Höchstennwerte der Anhängerkupplung nicht überschritten werden.

D-Wert Formel:

$$\frac{\text{max. Masse Anhänger [kg]} \times \text{Max. Fahrzeuggesamtgewicht [kg]}}{\text{max. Masse Anhänger [kg]} + \text{Max. Fahrzeuggesamtgewicht [kg]}} \times \frac{9,81}{1000} = D \text{ [kN]}$$

MONTAGE - und BETRIEBSANLEITUNG DER ANHÄNGEKUPPLUNG

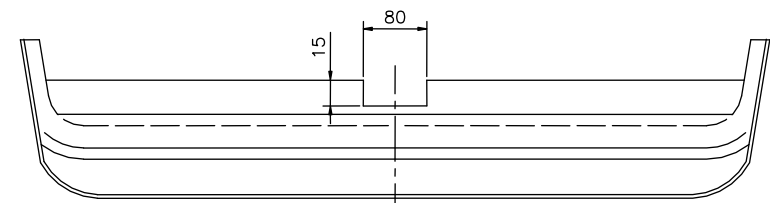


Die Anhängerkupplung (Katalognummer **Y20A**) ist für folgende Fahrzeugtypen zugelassen: **HONDA CIVIC 5 Tüer, außerhalb 2.0i Sport**, ab Bj. 03.2001 bis 12.2005, dient zum ziehen der Anhänger mit der Gesamtlast von **1200 kg** und der Kugelstützlast von max. **50 kg**.

VON DEM HERSTELLER

Die Zuverlässigkeit der Anhängerkupplung ist jedoch auch von der ordnungsgemäßen Montage und der richtigen Nutzung abhängig. Daher werden Sie gebeten, sorgfältig die folgende Montageanleitung zu lesen und sich an die entsprechenden Anweisungen zu beachten.

Die Anhängerkupplung muss an den vom Fahrzeughersteller vorgeschriebenen Befestigungsstellen montiert werden.



Zeichnung 2 Der Ausschnitt in der Stoßstange

Anbauanleitung

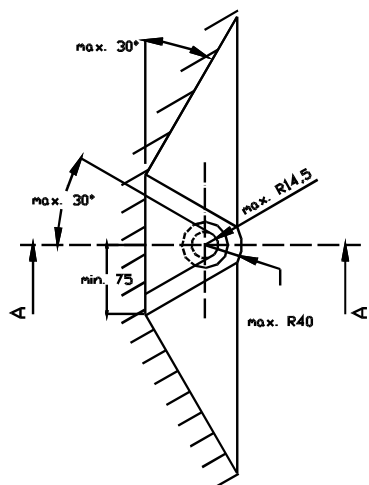
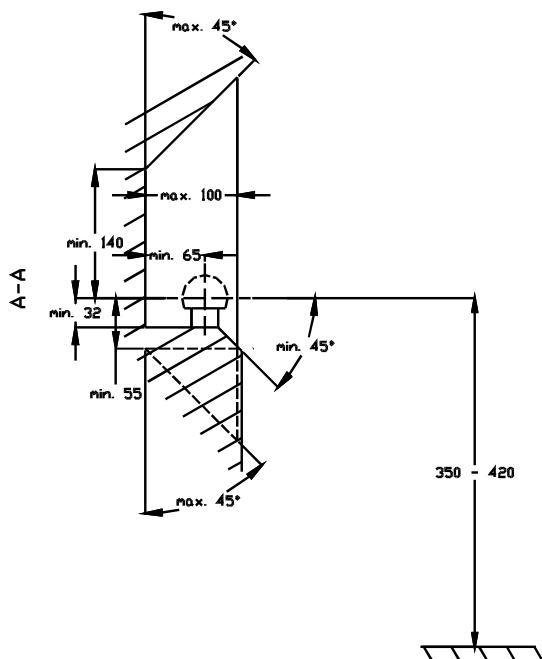
1. Um die Anhängerkupplung zu montieren, sollen die Stoßstange, der Nachschalldämpfer, die Metallverstärkung und Seitenverkleidung des hinteren Teils des Fahrzeuges im Kofferraumbereich demontiert werden.
2. Ein Ausschnitt im unteren Teil der Stoßstange ausschneiden (wie auf der Zeichnung 2 gezeigt).
3. Den linken Halter (Pos.7) links, den rechten Halter (Pos.6) auf die im hinteren Teil des Fahrzeuges vorstehenden Bolzen aussetzen und mit den Muttern M8, die nach der Demontage der Metallverstärkung übrig geblieben sind, und mit je einer mitgelieferten Schraube M10x35mm (Pos.12) verschrauben.
4. Die Seitenhalter (Pos. 4 u. 5) und die Tragarme der Anhängerkupplung (Pos.1) an die auf diese Weise vorbereiteten Vorrichtungen mit den Schrauben M12x40mm (Pos.11) verschrauben (Siehe Zeichnung).
5. Durch die Löcher der Halter (Pos.A) mit dem Bohrer $\phi 1$ mm durchbohren.
6. Die Laschen (Pos. 8 u.9) in den Kofferraum so legen, dass sich die Löcher der Laschen mit den vorher durchgebohrten Löchern abdecken und mit den Schrauben M10x35mm (Pos.12) verschrauben.
7. Durch die Löcher der Laschen (Pos.B) mit dem Bohrer $\phi 11$ durchbohren, dann mit der rechteckigen Unterlegscheibe (Pos.10) mit den Schrauben M10x35mm (Pos.12) verschrauben.
8. Die Stoßstange und den Nachschalldämpfer montieren.
9. Die Kupplungskugel gemäß der Anbauanleitung der Anhängerkupplung mit dem schnelldemontierbaren Aufsatz anbringen. Den Steckdosenhalter (Pos. 3) mit verschrauben.
10. Alle Schrauben gemäß den Angaben in der Tabelle festziehen.
11. Die Elektroinstallation gemäß der Bedienungsanleitung des Herstellers anschließen.
12. Falls nötig, den durch die Montage beschädigten Farbanstrich an der Anhängerkupplung ausbessern.

Drehmomente für Schrauben und Muttern 8.8:

M6 - 11 Nm	M 8 - 25 Nm	M 10 - 50 Nm
M 12 - 87 Nm	M 14 - 138 Nm	M16 - 210 Nm

ACHTUNG

- Nach dem Anbau der Anhängerkupplung sind die nationalen Vorschriften zur Anbauabnahme und zur Änderung der Fahrzeugpapiere zu beachten.
- Das Fahrzeug sollte mit seitlichen Blinkern und Rückspiegeln, deren Abstand mindestens der Anhängerbreite entspricht, ausgestattet werden.
- Alle Befestigungsschrauben sind nach ca. 1 000 km Anhängerbetrieb zu prüfen und nachzuziehen.
- Die Kugel der Anhängerkupplung ist sauber zu halten und zu fetten.

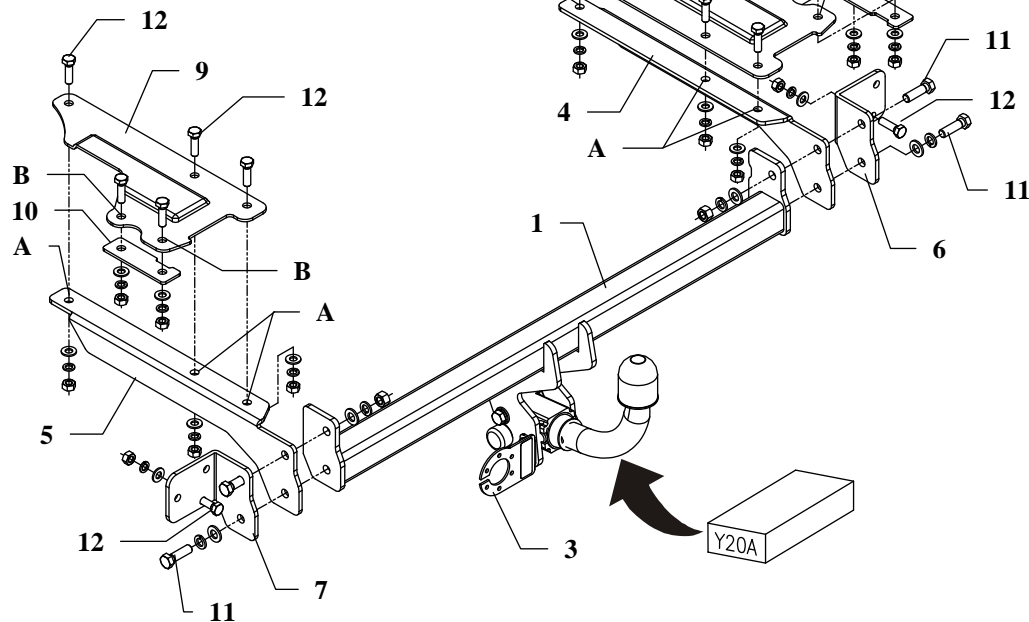


- (D)** Der Freiraum nach Anhang VII, Abbildung 30 der Richtlinie 94/20/EG ist zu gewährleisten.
- (CZ)** Volný prostor ve smyslu Přílohy VII, obr. 30 Směrnice č. 94/20/EG musí být zaručen.
- (F)** L' espace libre doit être garanti conformément à l'annexe VII, illustration 30 de la directive 94/20/ CE.
- (GB)** The clearance specified in apendix VII, diagram 30 of guideline 94/20/EC must be guaranteed.
- (PL)** Zagwarantować swobodną przestrzeń zgodnie z załącznikiem VII, rysunek 30 dyrektywy 94/20/CE.
- (SK)** Volný priestor v zmysle Prílohy VII, obr. 30 Smernice 94/20/EC musí byť zaručená.

- (D)** * bei zulässigem Gesamtgewicht des Fahrzeuges
- (CZ)** * při celkové přípustné hmotnosti vozidla
- (F)** * pour poids total en charge autorisé du véhicule
- (GB)** * at gross vehicle weight rating
- (PL)** * przy dopuszczalnym ciężarze całkowitym pojazdu
- (SK)** * pri celkovej prípustnej hmotnosti vozidla

FITTING INSTRUCTION

Clamp mark in acc. with		Cables joining
ISO	PN	
1	L	Left directional lights
2	+	Rear fog lights
3	31	Ground
4	R	Right directional lights
5	58R	Right side parking lights
6	54	Stoptlights
7	58L	Left side parking lights



This towing hitch is designed to assembly in following cars:
HONDA CIVIC, 5 doors, except 2.0i Sport, produced since 03.2001 till 12.2005, catalogue no. **Y20A** and is prepared to tow trailers max total weight **1200 kg** and max vertical load **50 kg**.

From manufacturer

Thank you for buying our product. Their reliability has been confirmed in many tests. Reliability of towing hitch depends also on correct assembly and right operation. For this reasons we kindly ask to read carefully this instruction and apply to hints.

The towing hitch should be install in points described by a car producer.

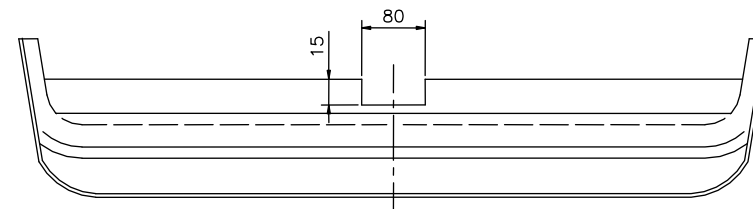


Fig. 2 Bumper cut out

The instruction of the assembly

1. Disassemble a bumper, muffler and metal reinforcement (not used any more) and take out side and rear covers inside the trunk.
2. In bottom part of the bumper cut out fragment according to figure 2.
3. On protruding pins in rear wall of car body put left handle (pos. 7) on the left side and right handle (pos. 6) on the right side and fix using original nuts M8 from metal reinforcement disassembly and per one bolt M10x35mm (pos. 12) from accessories (fix loosely).
4. With in this way prepared elements fix side brackets (pos. 4 and 5) and main bar of the towing hitch pos. 1 using bolts M12x40mm (pos. 11) – see drawing.
5. Through holes pos. A of side brackets drill holes $\varnothing 11$ mm, straight through.
6. Inside the trunk put fish-plates (pos. 8 and 9) in this way, so holes of the fish-plates agree with holes drilled before and fix loosely using bolts M10x35mm (pos. 12).
7. Through holes pos. B of fish-plates drill straight through holes $\varnothing 11$ mm and next fix with rectangular washer (pos. 10) by bolts M10x35mm (pos. 12).
8. Reassemble the bumper and the muffler.
9. Fix body of the automat and place tow-ball according to supplied instruction. Note! Remember to place socket plate (pos. 3) as shown on the drawing 1.
10. Connect electric wires of 7-poles socket according to the instruction of the car. (Recommend to make at authorized service station)
11. Complete paint layer damaged during installation.

Torque settings for nuts and bolts (8,8):	
M 8 - 25 Nm	M 10 - 55 Nm
M 12 - 85 Nm	M 14 - 135 Nm

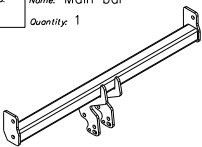
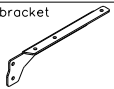
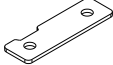

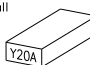
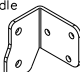


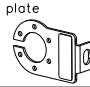
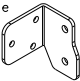
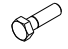

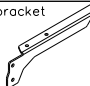
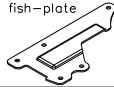


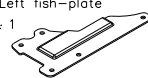

NOTE

After install the towing hitch you should get adequate note in registration book (at authorised service station).The car should be equipped with:

- Indicators
- Tow mirrors

After 1000km check all bolts. The ball of towing hitch must be always kept clear and conserve with a grease.

Towing hitch accessories:

Pos. 1 Name: Main bar Quantity: 1	Pos. 5 Name: Left bracket Quantity: 1	Pos. 10 Name: Rectangular washer Quantity: 2	Pos. 15 Name: Plain washer Quantity: 4 Dim.: Ø 13 mm
			
Pos. 2 Name: Tow ball Quantity: 1	Pos. 6 Name: Right handle Quantity: 1	Pos. 11 Name: Bolt 8,8 B Quantity: 4 Dim.: M12x40mm	Pos. 16 Name: Plain washer Quantity: 12 Dim.: Ø 10,5 mm
			
Pos. 3 Name: Socket plate Quantity: 1	Pos. 7 Name: Left handle Quantity: 1	Pos. 12 Name: Bolt 8,8 B Quantity: 12 Dim.: M10x35mm	Pos. 17 Name: Spring washer Quantity: 4 Dim.: Ø 12,2 mm
			
Pos. 4 Name: Right bracket Quantity: 1	Pos. 8 Name: Right fish-plate Quantity: 1	Pos. 13 Name: Nut 8 B Quantity: 2 Dim.: M12	Pos. 18 Name: Spring washer Quantity: 12 Dim.: Ø 10,2 mm
			
	Pos. 9 Name: Left fish-plate Quantity: 1	Pos. 14 Name: Nut 8 B Quantity: 12 Dim.: M10	
			



PPUH AUTO-HAK S.J.

Produkcja Haków Holowniczych
Henryk i Zbigniew Nejman
76-200 SŁUPSK ul. Słoneczna 16K
tel./fax (059) 8-414-414; 8-414-413
e-mail: office@autohak.com.pl
www.autohak.com.pl

Towing hitch (without electrical set)

Class: **A50-X** Cat. no. **Y20A**

Designed for:

Manufacturer: **HONDA**

Model: **CIVIC**

Type: **5 doors, except 2.0i Sport**

produced since 03.2001 till 12.2005

Technical data:

D-value: 6,83 kN

maximum trailer weight: **1200 kg**

maximum vertical cup load: **50 kg**

Approval number according to Directive 94/20/EC: **e20*94/20*0498*00**

Foreword

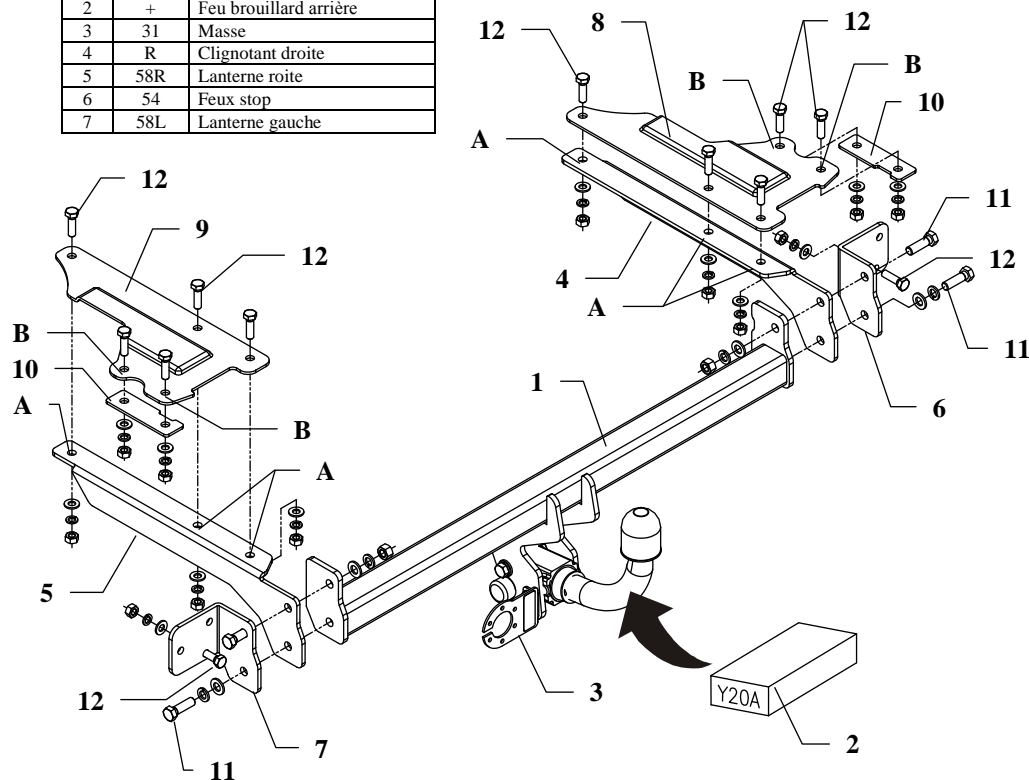
This towing hitch is designed according to rules of safety traffic regulations. The towing hitch is a safety component and can be install only by qualified personnel. Any alteration or conversion of the towing hitch is prohibited and would lead to cancellation of design certification. Remove insulating compound and underseal from vehicle (if present) in the area of the matting surfaces of the towing hitch. The vehicle manufacturer's specifications regarding trailer load and max. vertical cup load are decisive for driving, and values for the towing hitch cannot be exceeded.

D-value formula:

$$\frac{\text{Max trailer weight [kg]} \times \text{Max vehicle weight [kg]}}{\text{Max trailer weight [kg]} + \text{Max vehicle weight [kg]}} \times \frac{9,81}{1000} = D \text{ [kN]}$$

Désignation de borne selon la norme		Connexion des câbles
ISO	PN	
1	L	Clignotant gauche
2	+	Feu brouillard arrière
3	31	Masse
4	R	Clignotant droite
5	58R	Lanterne roite
6	54	Feux stop
7	58L	Lanterne gauche

INSTRUCTION De montage et d'exploitation de l'attelage



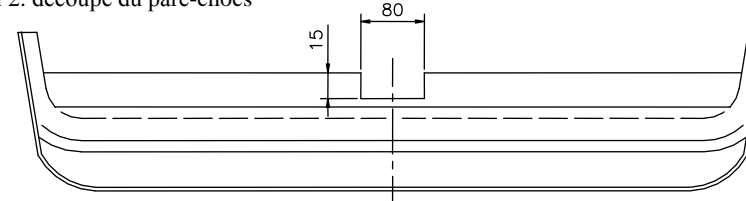
L'attelage est conçu pour être monté sur la voiture: **HONDA CIVIC, 5 portes, sauf 2.0i Sport** produit à partir de 03.2001 au 12.2005, numéro de catalogue **Y20A** et est utilisé pour tracter des remorques du poids total maximum **1200 kg** et une poids max. sur la boule de **50 kg**.

DE LA PART DU FABRICANT

Merci d'avoir choisi l'attelage produit par notre société. Son fiabilité a été confirmée dans de nombreux tests et par les opinions des clients satisfaits. Toutefois, la fiabilité des dispositifs d'attelage à boule dépend aussi de l'installation et de l'exploitation correcte. Pour cette raison, nous vous demandons de lire attentivement cette instruction de montage et de respecter les conseils.

L'attelage doit être monté dans des emplacements prévus à ce but par le fabricant de voiture.

Dessin 2. découpe du pare-chocs



Instructions de montage

- Démonter le pare-chocs, le silencieux et le renfort en métal. Le renfort ne sera pas remis en place. Enlever les protections des panneaux latéraux et du panneau arrière dans le coffre.
- Découper un morceau de la partie inférieure du pare-chocs conformément au dessin 2.
- Placer la poignée gauche (pos.7) à gauche et la poignée droite (pos.6) à droite sur les épingles débordantes dans le panneau arrière et fixer à l'aide des écrous M8 (celui du renfort) et à l'aide de vis fournies M10x35mm (pos. 12) – serrer de manière lâche.
- Fixer les appuis latéraux (pos.4 et 5) et la poutre principale pos.1 à l'aide des vis M12x40mm (pos. 11) aux éléments ainsi préparés – consulter le dessin.
- Percer les trous de $\varnothing 1$ mm à travers des trous pos.A des appuis latéraux.
- Placer les éclisses (pos.8 et 9) dans le coffre de manière que les trous de l'éclisse coïncident avec les trous percés auparavant et fixer de manière lâche à l'aide des vis M10x35mm (pos. 12).
- Percer les trous de $\varnothing 1$ mm à travers des trous pos.B des éclisses et ensuite serrer avec la rondelle rectangulaire (pos.10) à l'aide des vis M10x35mm (pos. 12).
- Monter le pare-chocs et le silencieux.
- Fixer le carter du mécanisme automatique et la boule conformément aux instructions, jointes au crochet d'attelage avec l'attache facilement démontable. Attention! N'oubliez pas de fixer la tôle sous la prise (pos.3) à l'aide de première de ces vis.
- Serrer toutes les vis aux couples de serrage, comme indiqué dans le tableau.
- Connecter les câbles de la prise 7 – à l'installation électrique en conformité avec les instructions d'une usine automobile (recommandé la mise en œuvre d'une station-service autorisée).
- Remplir des pertes de peinture causées durant l'installation.

Couples de serrage recommandé pour les vis et les écrous 8,8:

M 6 - 11 Nm	M 8 - 25 Nm	M 10 - 50 Nm
M 12 - 87 Nm	M 14 - 138 Nm	M 16 - 210 Nm

Attention

Vérifier le serrage de toute la boulonnerie après 1 000 km de traction.
La boule d'attelage doit être maintenue propre et conservée de graisse consistante.

Equipement de l'attelage:

Pos. 1 Poutre principale Nombre de pièces: 1	Pos. 6 Support droite Nombre de pièces: 1	Pos. 12 Vis 8,8 B M10x35mm Nombre de pièces: 12
	Pos. 7 Support gauche Nombre de pièces: 1	Pos. 13 Ecrrou 8 B M12 Nombre de pièces: 2
Pos. 2 Boule d'attelage Nombre de pièces: 1	Pos. 8 Plaque droite Nombre de pièces: 1	Pos. 14 Ecrrou 8 B M10 Nombre de pièces: 12
Pos. 3 Support de prise Nombre de pièces: 1	Pos. 9 Plaque gauche Nombre de pièces: 1	Pos. 15 Rondelle Ø13mm Nombre de pièces: 4
Pos. 4 Appui droit Nombre de pièces: 1	Pos. 10 Rondelle rectangulaire Nombre de pièces: 2	Pos. 16 Rondelle Ø10,5mm Nombre de pièces: 12
Pos. 5 Appui gauche Nombre de pièces: 1	Pos. 11 Vis 8,8 B M12x40mm Nombre de pièces: 4	Pos. 17 Rondelle grower Ø12,2mm Nombre de pièces: 4
		Pos. 18 Rondelle grower Ø10,2mm Nombre de pièces: 12



PPUH AUTO-HAK z.J.

Fabrication des dispositifs d'attelage à boule
Henryk i Zbigniew Nejman
76-200 SŁUPSK ul. Słoneczna 16K
tel/fax +48 (59) 8-414-414; 8-414-413
E-mail: office@autohak.com.pl
www.autohak.com.pl

Attelage sans faisceau électrique

Classe: **A50-X** Numéro de cat. **Y20A**

Conçu pour être monté sur véhicule:

Fabricant: **HONDA**

Modèle: **CIVIC**

Type: **5 portes, sauf 2.0i Sport**

Produit à partir de 03.2001 au 12.2005

Caractéristiques techniques:

Valeur **D**: **6,83 kN**

Masse totale tractable: **1200 kg**

Poids max. sur

la boule d'attelage: **50 kg**

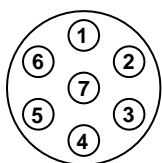
Numéro d'homologation conforme à la Directive 94/20/CE:

e20*94/20*0498*00

FAISCEAU

TYPE UNIVERSEL- NORME DIN
Pour électrification de ferrure d'attelage

BRANCHEMENT DE LA PRISE



- N°1 ORANGE
- N°2 BLEU
- N°3 JAUNE/VERT
- N°4 GRIS
- N°5 MARRON
- N°6 ROUGE
- N°7 NOIR

- Clignotant gauche
- Feux de brouillard
- Fil de masse
- Clignotant droit
- Lanterne droite
- Stop
- Lanterne gauche

Quand il est indiqué sur la fiche produit que la notice spécifique
Au modèle est disponible.

A télécharger ici : www.attelage-remorque.com/notice-faisceau.htm

Information préliminaire

L'attelage est conçu en conformité avec les principes de sécurité de la circulation route. L'attelage est un facteur qui influence la sécurité routière et peut être installé uniquement par du personnel qualifié.

Toute modification sur la construction de l'attelage est interdite. Cela entraîne l'annulation de l'autorisation de mise en circulation. S'il y en a, enlever le mastic isolant ou la couche de protection au châssis, à proximité de la surface d'appui du crochet. Appliquer une couche de protection anti-rouille sur les parties nues de la carrosserie et sur les trous.

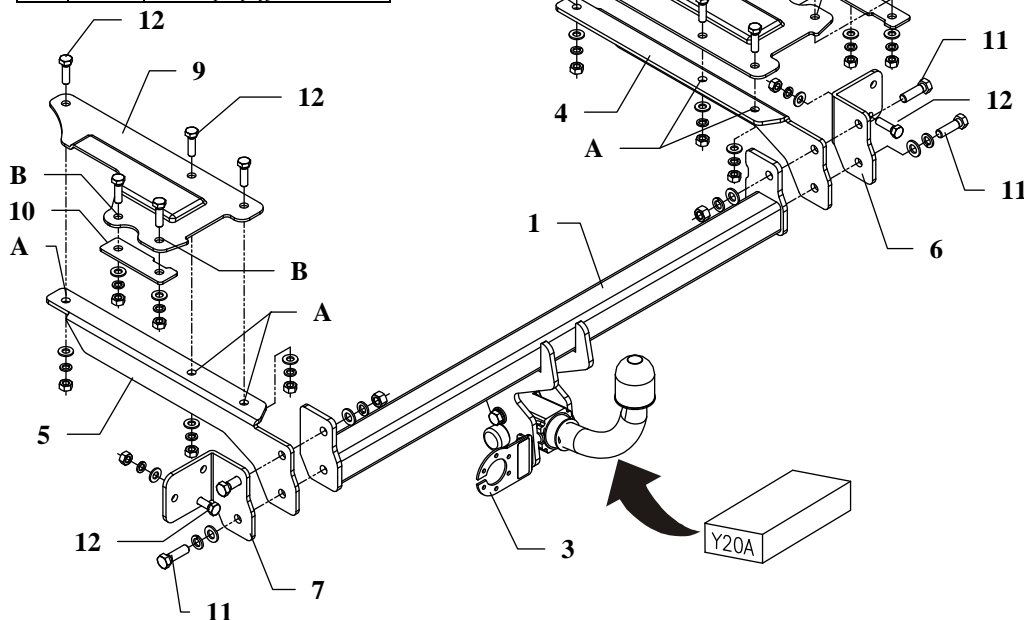
Les informations contraignantes quant aux valeurs des charges sont celles, fournies par le constructeur de véhicule, ou le poids maximal de remorque et pression max autorisée sur la boule d'attelage. Les valeurs des paramètres du dispositif ne peuvent pas être dépassées.

La formule pour calculer la puissance D:

$$\frac{\text{Poids maximal tractable [kg]} \times \text{Poids total en charge (voiture) [kg]}}{\text{Poids maximal tractable [kg]} + \text{Poids total en charge (voiture) [kg]}} \times \frac{9,81}{1000} = D \text{ [kN]}$$

INSTRUKCJA montażu i eksploatacji zaczepu kulowego

Oznaczenie zacisku wg		Łączenie przewodów
ISO	PN	
1	L	Kierunkowskazy lewe
2	+	Tyłne światła przeciwmgłowe
3	31	Masa
4	R	Kierunkowskazy prawe
5	58R	Światła pozycyjne prawe
6	54	Światła hamowania
7	58L	Światła pozycyjne lewe

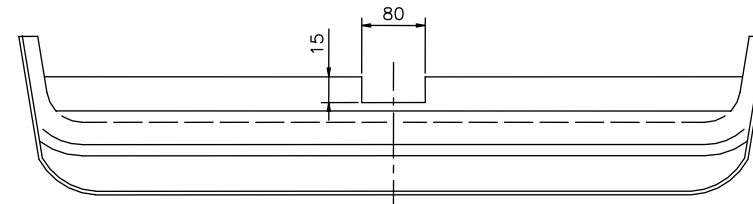


Zaczep kulowy przeznaczony jest do zamontowania w samochodzie: **HONDA CIVIC, 5drz., poza 2.0i Sport**, produkowanym od 03.2001r. do 12.2005r., numer katalogowy **Y20A** i służy do ciągnięcia przyczep o masie całkowitej do **1200 kg** i nacisku na kulę max **50 kg**.

OD PRODUCENTA

Điękujemy za wybór produkowanego przez naszą firmę zaczepu kulowego. Jego niezawodność została potwierdzona licznymi testami oraz opiniami zadowolonych klientów. Jednakże niezawodność zaczepów kulowych jest zależna również od prawidłowego montażu oraz prawidłowej eksploatacji. Z tego powodu prosimy Państwa o staranne przeczytanie niniejszej instrukcji montażu oraz przestrzeganie zawartych wskazówek.

Zaczep należy zamontować w miejscach do tego celu przeznaczonych przez producenta samochodu.



Rys. 2 Wycięcie zderzaka

Kolejność czynności przy montażu

1. Zdemontować zderzak, tłumik oraz metalowe wzmocnienie (nie będzie ponownie montowane) a w części bagażowej osłony boczne i tylnego płata.
2. W dolnej części zderzaka wyciąć otwór, jak pokazano na rysunku 2.
3. Na wystające w tylnym płacie szpilki nałożyć uchwyt lewy (poz. 7) na lewą stronę oraz uchwyt prawy (poz. 6) na prawą i przykręcić nakrętkami M8 pozostałymi po odkręconym metalowym wzmocnieniu oraz po jednej śrubie M10x35mm (poz. 13) z wyposażenia (luźno).
4. Do tak przygotowanych elementów przykręcić wsporniki boczne (poz. 4 i 5) oraz belkę główną zaczepu poz. 1 śrubami M12x40mm (poz. 11) - patrz rysunek.
5. Przez otwory poz. A wsporników bocznych wywiercić przelotowo otwory wiertłem $\varnothing 11$ mm.
6. Włożyć do bagażnika nakładki (poz. 8 i 9) tak aby otwory nakładki pokryły się z otworami uprzednio wywierconymi i skrócić luźno śrubami M10x35mm (poz. 12).
7. Przez otwory poz. B nakładek przewiercić przelotowo wiertłem $\varnothing 11$ a następnie skrócić wraz z prostokątną podkładką (poz. 10) śrubami M10x35mm (poz. 12).
8. Przykręcić zderzak i tłumik.
9. Przykręcić korpus automatu oraz zamocować kulę zgodnie z instrukcją dołączaną do zaczepu z końcówką szybkodemontowalną. Uwaga! Należy pamiętać o zamontowaniu blachy pod gniazdo, patrz rys. 1.
10. Dokręcić wszystkie śruby z momentem pokazanym w tabeli.
11. Podłączyć przewody z gniazdka 7-bieg. Do instalacji elektrycznej zgodnie z instrukcją fabryczną samochodu (zaleca się wykonanie w ASO).
12. Uzupelnąć ewentualne ubytki powłoki malarskiej zaczepu powstałe w trakcie montażu.

Zalecany moment skręcający dla śrub i nakrętek 8,8:

M 8 - 25 Nm	M 10 - 55 Nm
M 12 - 85 Nm	M 14 - 135 Nm

UWAGA

Po zamontowaniu zaczepu kulowego należy uzyskać wpis w dowodzie rejestracyjnym pojazdu na „stacji kontroli pojazdów” właściwej dla miejsca zamieszkania.

Samochód powinien być wyposażony w :

-kierunkowskazy boczne

-lusterka boczne o rozstawie co najmniej szerokości przyczepy

Sprawdzać śruby mocujące zaczepu kulowego po około **1 000 km** przebiegu eksploatacji.

Kula zaczepu musi być utrzymana w czystości i konserwowana smarem stałym.

Wyposażenie zaczepu:

Poz. 1 Nazwa: Belka główna Ilość szt.: 1	Poz. 5 Nazwa: Wspornik lewy Ilość szt.: 1	Poz. 10 Nazwa: Podkładka prostokątna Ilość szt.: 2	Poz. 15 Nazwa: Podkładka zwykła Ilość szt.: 4 Wymiar: Ø 13 mm
	Poz. 6 Nazwa: Uchwyt prawy Ilość szt.: 1	Poz. 11 Nazwa: Śruba 8,8 B Ilość szt.: 4 Wymiar: M12x40mm	Poz. 16 Nazwa: Podkładka zwykła Ilość szt.: 12 Wymiar: Ø 10,5 mm
Poz. 2 Nazwa: Część kulista Ilość szt.: 1	Poz. 7 Nazwa: Uchwyt lewy Ilość szt.: 1	Poz. 12 Nazwa: Śruba 8,8 B Ilość szt.: 12 Wymiar: M10x35mm	Poz. 17 Nazwa: Podkładka sprężynowa Ilość szt.: 4 Wymiar: Ø 12,2 mm
Poz. 3 Nazwa: Płyta gniazda Ilość szt.: 1	Poz. 8 Nazwa: Nakładka prawa Ilość szt.: 1	Poz. 13 Nazwa: Nakrętka 8 B Ilość szt.: 2 Wymiar: M12	Poz. 18 Nazwa: Podkładka sprężynowa Ilość szt.: 12 Wymiar: Ø 10,2 mm
Poz. 4 Nazwa: Wspornik prawy Ilość szt.: 1	Poz. 9 Nazwa: Nakładka lewa Ilość szt.: 1	Poz. 14 Nazwa: Nakrętka 8 B Ilość szt.: 12 Wymiar: M10	



PPUH AUTO-HAK S.J.

Produkcja Haków Holowniczych
Henryk i Zbigniew Nejman
76-200 SŁUPSK ul. Słoneczna 16K
tel./fax (059) 8-414-414; 8-414-413
e-mail: office@autohak.com.pl
www.autohak.com.pl

Zaczep kulowy bez wyposażenia elektrycznego

Klasa: **A50-X** Nr kat. **Y20A**
Przeznaczony do zamontowania w samochodzie:
Producent: **HONDA**
Model: **CIVIC**
Typ: **5 drz., poza 2.0i Sport**
produkowanym od 03.2001r. do 12.2005r.

Dane techniczne:
Wartość siły **D** : **6,83 kN**
maksymalna masa przyczepy: **1200 kg**
maksymalny nacisk na kulę: **50 kg**

Numer homologacji zgodnie z dyrektywą 94/20/WE: e20*94/20*0498*00

KARTA GWARANCYJNA

Producent udziela gwarancji niniejszą kartą gwarancyjną na okres 24 miesięcy licząc od dnia zakupu zaczepu kulowego do samochodu:

HONDA CIVIC
5 drz., poza 2.0i Sport
produkowanego od 03.2001r. do 12.2005r.

Data produkcji Data zakupu.....

Zakres gwarancji obejmuje wyłącznie wady jakościowe wynikające z winy producenta.

Gwarancja nie obejmuje natomiast uszkodzeń zawinionych przez nabywcę, wynikających z niewłaściwego montażu, użytkowania lub konserwacji, uszkodzeń mechanicznych, normalnego zużycia podczas eksploatacji itp.

Gwarancja udzielona na zakupiony towar nie wyłącza, nie ogranicza ani nie zawiesza uprawnień kupującego wynikających z niezgodności towaru z umową.

Reklamacje należy zgłaszać w punkcie sprzedaży, składając jednocześnie kartę gwarancyjną. Usunięcie "wady" następuje po stwierdzeniu przez punkt sprzedaży wspólnie z producentem słuszności złożonej reklamacji.

Reklamacja powinna być załatwiona w ciągu 14 dni od dnia uznania reklamacji. Karta gwarancyjna jest nieważna jeżeli nie jest wypełniona i podpisana.

Data zgłoszenia reklamacji:

INFORMACJA WSTĘPNA

Zaczep kulowy jest skonstruowany zgodnie z zasadami bezpieczeństwa ruchu drogowego. Zaczep kulowy jest elementem wpływającym na bezpieczeństwo jazdy i może zostać zainstalowany wyłącznie przez personel wyspecjalizowany. Niedopuszczalne jest dokonywanie jakichkolwiek zmian w konstrukcji zaczepu. Powoduje to wygaśnięcie dopuszczenia do stosowania. W przypadku obecności masy izolacyjnej lub osłony podwozia w miejscu przylegania zaczepu, należy ją usunąć. Nieosłonięte miejsca karoserii oraz wywiercone otwory należy pomalować farbą antykorozyjną. Informacjami wiążącymi odnośnie wartości obciążeń są dane podawane przez producenta samochodu, względnie wartości maksymalnej masy przyczepy oraz maksymalnego nacisku na kulę, przy czym wartości parametrów zaczepu kulowego nie mogą być przekroczone.

Wzór do obliczania wartości siły D:

$$\frac{\text{Maks. masa przyczepy [kg]} \times \text{Maks. masa samochodu [kg]}}{\text{Maks. masa przyczepy [kg]} + \text{Maks. masa samochodu [kg]}} \times \frac{9,81}{1000} = D \text{ [kN]}$$