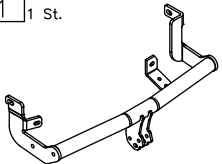
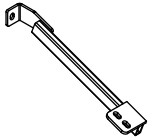


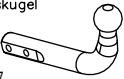
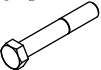




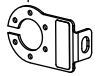
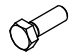



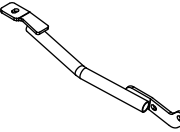



## Zubehör:

Pos. 1 1 St. Tragarme der Anhängerkupplung 	Pos. 5 1 St. Halter mittleren 	Pos. 10 3 St. Mutter 8 B M12 	Pos. 16 8 St. Federring Ø 10,2 mm 
Pos. 2 1 St. Kupplungskugel 	Pos. 6 2 St. Schraube 8.8 B M12x75mm 	Pos. 11 2 St. Unterlegscheibe Ø35xØ12x3mm 	Pos. 17 1 St. Kugelschutz 
Art.nr-KL1R17	Pos. 7 2 St. Schraube 8.8 B M12x40mm 	Pos. 12 8 St. Unterlegscheibe Ø30xØ10x3mm 	
Pos. 3 1 St. Steckdosenhalteplatte 	Pos. 8 8 St. Schraube 8.8 B M10x35mm 	Pos. 13 4 St. Unterlegscheibe Ø13mm 	
Art.nr-BL1R17	Pos. 9 6 St. Caget nut M10 	Pos. 14 8 St. Unterlegscheibe Ø10,5mm 	
Pos. 4 1 St. Halter links 	Pos. 15 4 St. Federring Ø 12,2 mm 		



**PPUH AUTO-HAK Sp.J.**

Produkcja Zaczepów Kulowych  
Henryk & Zbigniew Nejman  
76-200 SŁUPSK ul. Słoneczna 16K  
tel/fax (059) 8-414-414; 8-414-413  
E-mail: [office@autohak.com.pl](mailto:office@autohak.com.pl)  
[www.autohak.com.pl](http://www.autohak.com.pl)

## Anhängerkupplung

Klasse: **A50-X** Katalog nr **R17**

zugelassen zur Montage an folgenden Fahrzeugtypen:

### PEUGEOT

- ✓ **806, 5 Türer, VAN**  
ab Bj. 06.1994 bis 08.2008
- ✓ **Expert I, kastenwagen, VAN**  
ab Bj. 02.1996 bis 01.2007

### CITROEN

- ✓ **Evasion, 5 Türer, VAN**  
ab Bj. 06.1994 bis 08.2002
- ✓ **Jumpy I, kastenwagen, VAN**  
ab Bj. 09.1994 bis 01.2007

### FIAT

- ✓ **Scudo I, kastenwagen, VAN (220P)**  
ab Bj. 02.1996 bis 01.2007
- ✓ **Ulysse, Lancia Z, 5 Türer, VAN (220/2)**  
ab Bj. 1994 bis 08.2002

Technische Daten:

**D – Wert : 10,20 kN**  
Max. Masse Anhänger: **1800 kg**  
Max. Stützlast: **80 kg**

**Homologationsnummer gemäß der Richtlinien der EKG/ONZ 55.01**  
**Vorschrift: E20-55R-01 1110**

## EINLEITUNG

Die Anhängerkupplung erfüllt die Vorschriften der Verkehrssicherheit. Sie beeinflusst die Fahrsicherheit und daher ist ausschließlich nur vom Fachpersonal zu montieren. Es dürfen keinesfalls Konstruktionsänderungen vorgenommen werden. Sonst erlischt die Verwendungszulassung.

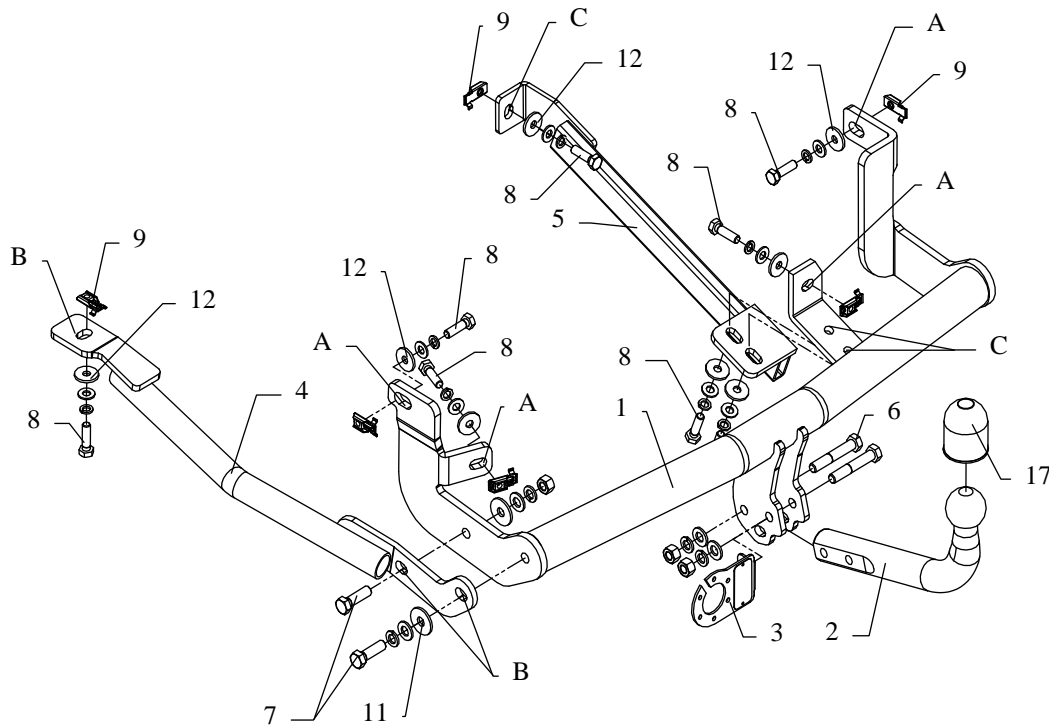
Falls es eine Isolationsschicht oder Fahrzeugunterbodenschutz gibt, wo die Anhängerkupplung befestigt wird, so sind diese zu entfernen. Andere Karosseriestellen und gebohrte Löcher sind mit der Antikorrosionsfarbe anzustreichen.

Für die Belastungswerte gelten die vom Fahrzeughersteller angegebenen Daten bzw. max. Masse der Anhänger und max. Stützlast. Dabei dürfen die Höchstwerte der Anhängerkupplung nicht überschritten werden.

*D-Wert Formel:*

$$\frac{\text{max. Masse Anhänger [kg]} \times \text{Max. Fahrzeuggesamtgewicht [kg]}}{\text{max. Masse Anhänger [kg]} + \text{Max. Fahrzeuggesamtgewicht [kg]}} \times \frac{9,81}{1000} = D \text{ [kN]}$$

## MONTAGE - und BETRIEBSANLEITUNG DER ANHÄNGEKUPPLUNG



Die Anhängerkupplung (Katalognummer **R17**) ist für folgende Fahrzeugtypen zugelassen:

### PEUGEOT

**806, 5 Türier, VAN** ab Bj. 06.1994 bis 08.2008

**Expert I, kastenwagen, VAN** ab Bj. 02.1996 bis 01.2007

### CITROEN

**Evasion, 5 Türier, VAN** ab Bj. 06.1994 bis 08.2002

**Jumpy I, kastenwagen, VAN** ab Bj. 09.1994 bis 01.2007

### FIAT

**Scudo I, kastenwagen, VAN (220P)** ab Bj. 02.1996 bis 01.2007

**Ulysse, Lancia Z, 5 Türier, VAN (220/2)** ab Bj. 1994 bis 08.2002,

dient zum ziehen der Anhänger mit der Gesamtlast von **1800 kg** und der Kugelstützlast von max. **80 kg**.

### VON DEM HERSTELLER

Die Zuverlässigkeit der Anhängerkupplung ist jedoch auch von der ordnungsgemäßen Montage und der richtigen Nutzung abhängig. Daher werden Sie gebeten, sorgfältig die folgende Montageanleitung zu lesen und sich an die entsprechenden Anweisungen zu beachten.

*Die Anhängerkupplung muss an den vom Fahrzeughersteller vorgeschriebenen Befestigungsstellen montiert werden.*

## Anbauanleitung

1. Das Ersatzrad und den Nachschalldämpfer herunter lassen.
2. Einen 50mm breiten und 50mm tiefen Ausschnitt in der Stoßstange in ihrer Symmetrieachse ausführen.
3. Die speziellen Muttern (Pos.9) in die Längsträger tun.
4. Die Tragarme der Anhängerkupplung (Pos.1) an den Längsträgern an den Punkten **A** verschrauben.
5. Den Seitenhalter (Pos.4) an dem Längsträger und an den Tragarmen der Anhängerkupplung an den Punkten **B** verschrauben.
6. Den mittleren Halter (Pos. 5) an dem Längsträger und den Tragarmen der Anhängerkupplung an den Punkten **C** verschrauben.
7. Die Kupplungskugel (Pos.2) und den Steckdosenhalter (Pos.3) mit den mitgelieferten Schrauben M12x70mm (Pos. 6) verschrauben - siehe Zeichnung.
8. Alle Schrauben gemäß den Angaben in der Tabelle festziehen.
9. Die Elektroinstallation gemäß der Bedienungsanleitung des Herstellers anschließen.
10. Falls nötig, den durch die Montage beschädigten Farbanstrich an der Anhängerkupplung ausbessern.

Drehmomente für Schrauben und Muttern 8.8:

**M6** - 11 Nm

**M 8** - 25 Nm

**M 10** - 50 Nm

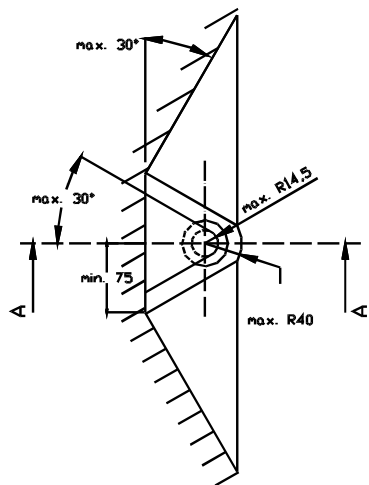
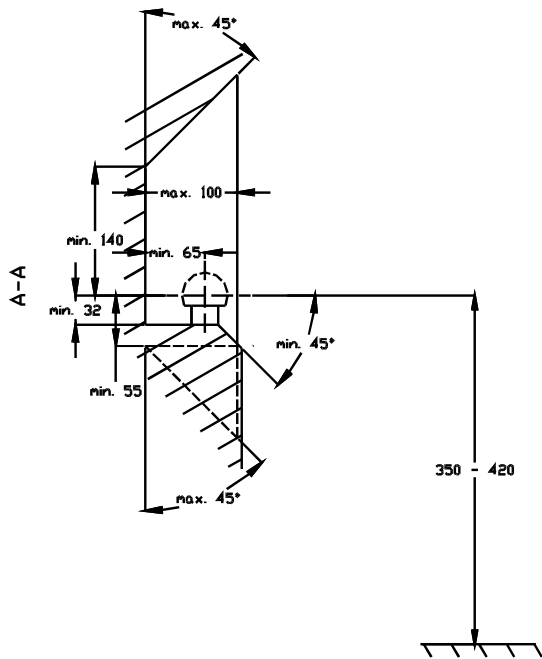
**M 12** - 87 Nm

**M 14** - 138 Nm

**M16** - 210 Nm

## ACHTUNG

- Nach dem Anbau der Anhängerkupplung sind die nationalen Vorschriften zur Anbauabnahme und zur Änderung der Fahrzeugpapiere zu beachten.
- Das Fahrzeug sollte mit seitlichen Blinkern und Rückspiegeln, deren Abstand mindestens der Anhängerbreite entspricht, ausgestattet werden.
- Alle Befestigungsschrauben sind nach ca. 1 000 km Anhängerbetrieb zu prüfen und nachzuziehen.
- Die Kugel der Anhängerkupplung ist sauber zu halten und zu fetten.

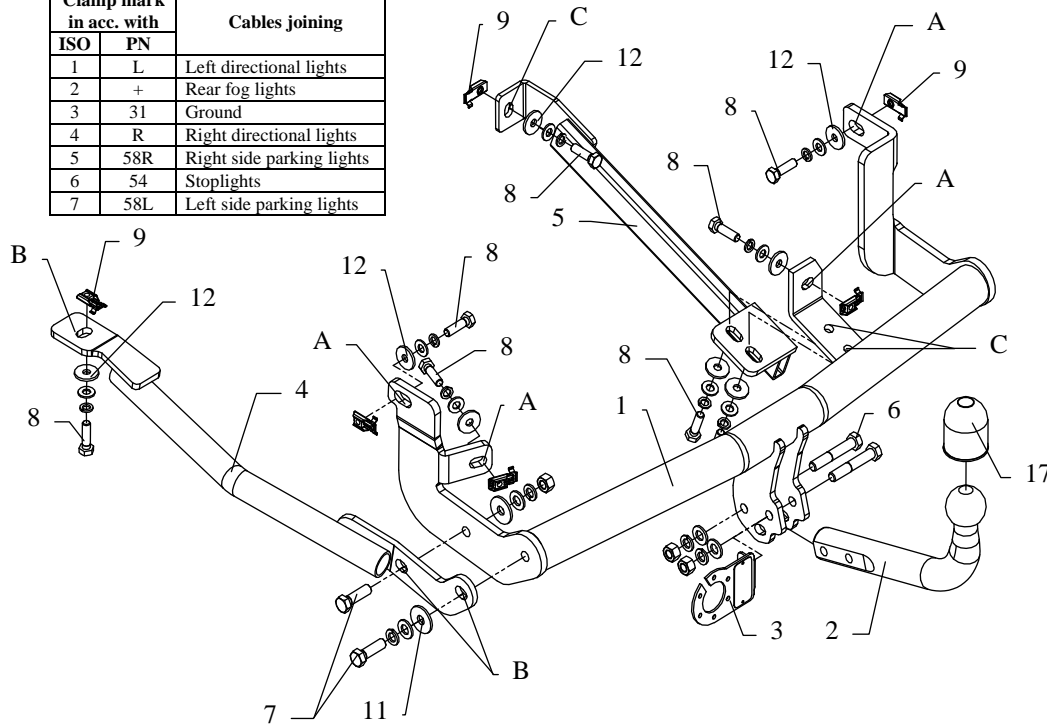


- (D)** Der Freiraum nach Anhang VII, Abbildung 30 der Richtlinie 94/20/EG ist zu gewährleisten.  
**(CZ)** Volný prostor ve smyslu Přílohy VII, obr. 30 Směrnice č. 94/20/EG musí být zaručen.  
**(F)** L' espace libre doit être garanti conformément à l'annexe VII, illustration 30 de la directive 94/20/ CE.  
**(GB)** The clearance specified in appendix VII, diagram 30 of guideline 94/20/EC must be guaranteed.  
**(PL)** Zagwarantować swobodną przestrzeń zgodnie z załącznikiem VII, rysunek 30 dyrektywy 94/20/CE.  
**(SK)** Volný priestor v zmysle Prílohy VII, obr. 30 Smernice 94/20/EC musí byť zaručená.

- (D)** \* bei zulässigem Gesamtgewicht des Fahrzeuges  
**(CZ)** \* při celkové přípustné hmotnosti vozidla  
**(F)** \* pour poids total en charge autorisé du véhicule  
**(GB)** \* at gross vehicle weight rating  
**(PL)** \* przy dopuszczalnym ciężarze całkowitym pojazdu  
**(SK)** \* pri celkovej prípustnej hmotnosti vozidla

## FITTING INSTRUCTION

Clamp mark in acc. with		Cables joining
ISO	PN	
1	L	Left directional lights
2	+	Rear fog lights
3	31	Ground
4	R	Right directional lights
5	58R	Right side parking lights
6	54	Stoplights
7	58L	Left side parking lights



This towbar is designed to assembly in following cars:

### PEUGEOT

**806, 5 doors, VAN**, produced since 06.1994 till 08.2002

**Expert I, metal built-up, VAN**, produced since 02.1996 till 01.2007

### CITROEN

**Evasion, 5 doors, VAN**, produced since 06.1994 till 08.2002

**Jumpy I, metal built-up, VAN**, produced since 09.1994 till 0.2007

### FIAT

**Scudo I, metal built-up, VAN (220P)**, produced since 02.1996 till 01.2007

**Ulysse, Lancia Z, 5 doors, VAN, (220/2)**, produced since 1994 till 08.2002

catalogue number **R17** and is prepared to tow trailers max total weight **1800 kg** and max vertical mass **80 kg**.

### From manufacturer

Thank you for buying our product. Their reliability has been confirmed in many tests. Reliability of towbar depends also on correct assembly and correct exploitation. For this reasons we kindly ask to read carefully this instruction and apply to hints.

*The towbar should be install in points described by a car producer.*

## The instruction of the assembly

1. Get lower a spare wheel and exhaust manifold.
2. Make opening in the bumper (in axis): width 50mm, depth 50mm.
3. Put caget nuts (pos. 9) to the chassis members.
4. Fix main bar of the towbar (pos. 1) to chassis members at points A – loosely.
5. Fix side bracket (pos. 4) to the chassis member and to the main bar of the towbar at points B – loosely.
6. Fix central bracket (pos. 5) to the chassis member and to the main bar of the towbar at points C – loosely.
7. Fix tow-ball (pos. 2) and socket plate (pos. 3) using bolts M12x75mm (pos. 6) from accessories.
8. Fix tight all bolts according to the torque shown in the table.
9. Connect electric wires according to the instruction of the car. (Recommend to make at authorized service station)
10. Complete the paint coating damaged during installation.

### Torque settings for nuts and bolts (8,8):

<b>M6</b> - 11 Nm	<b>M8</b> - 25 Nm	<b>M10</b> - 50 Nm
<b>M12</b> - 87 Nm	<b>M14</b> - 138 Nm	<b>M16</b> - 210 Nm

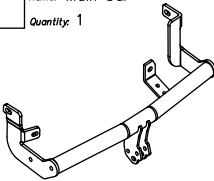
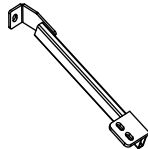




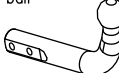
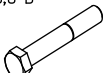


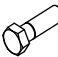

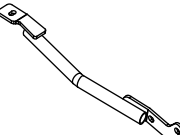
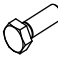



### NOTE

After install the towbar you should get adequate note in registration book (at authorised service station).The car should be equipped with:

- Indicators
- Tow mirrors

After **1000km** of exploitation check all bolts and nuts. The ball of towbar must be always kept clear and conserve with a grease.

## Towbar accessories:

Pos. 1 Name: Main bar Quantity: 1 	Pos. 5 Name: Central bracket Quantity: 1 	Pos. 10 Name: Nut 8 B Quantity: 3 Dim.: M12 	Pos. 16 Name: Spring washer Quantity: 8 Dim.: Ø 10,2 mm 
		Pos. 11 Name: Washer Quantity: 2 Dim.: Ø35xØ12x3mm 	Pos. 17 Name: Ball cover Quantity: 1 
Pos. 2 Name: Tow ball Quantity: 1 	Pos. 6 Name: Bolt 8,8 B Quantity: 2 Dim.: M12x75mm 	Pos. 12 Name: Washer Quantity: 8 Dim.: Ø30xØ10x3mm 	
Pos. 3 Name: Socket plate Quantity: 1 	Pos. 7 Name: Bolt 8,8 B Quantity: 2 Dim.: M12x40mm 	Pos. 13 Name: Plain washer Quantity: 4 Dim.: Ø 13 mm 	
Pos. 4 Name: Left bracket Quantity: 1 	Pos. 8 Name: Bolt 8,8 B Quantity: 8 Dim.: M10x35mm 	Pos. 14 Name: Plain washer Quantity: 8 Dim.: Ø 10,5 mm 	
	Pos. 9 Name: Cagel nut Quantity: 6 Dim.: M10 	Pos. 15 Name: Spring washer Quantity: 4 Dim.: Ø 12,2 mm 	



**PPUH AUTO-HAK Sp.J.**

Produkcja Zaczepów Kulowych  
Henryk & Zbigniew Nejman  
76-200 SŁUPSK ul. Słoneczna 16K  
tel/fax (059) 8-414-414; 8-414-413  
E-mail: office@autohak.com.pl  
www. autohak.com.pl

## Towing hitch (without electrical set)

Class: **A50-X** Cat. no. **R17**

Designed for:

**PEUGEOT**

✓ **806, 5 doors, VAN**

produced since 06.1994 till 08.2002

✓ **Expert I, metal built-up, VAN**

produced since 02.1996 till 01.2007

**CITROEN**

✓ **Evasion, 5 doors, VAN**

produced since 06.1994 till 08.2002

✓ **Jumpy I, metal built-up, VAN**

produced since 09.1994 till 0.2007

**FIAT**

✓ **Scudo I, metal built-up, VAN (220P)**

produced since 02.1996 till 01.2007

✓ **Ulysse, Lancia Z, 5 doors, VAN, (220/2)**

produced since 1994 till 08.2002

Technical data:

**D-value: 10,2 kN**

maximum trailer weight: **1800 kg**

maximum vertical cup mass: **80 kg**

**Approval number acc. to regulations EKG/ONZ 55.01: E20-55R-01-1110**

### Foreword

This towbar is designed according to rules of safety traffic regulations. The towing hitch is a safety component and can be install only by qualified personnel. Any alteration or conversion of the towing hitch is prohibited and would lead to cancellation of design certification. Remove insulating compound and underseal from vehicle (if present) in the area of the matting surfaces of the towing hitch.

The vehicle manufacturer's specifications regarding trailer load and max. vertical cup load are decisive for driving, and values for the towing hitch cannot be exceeded.

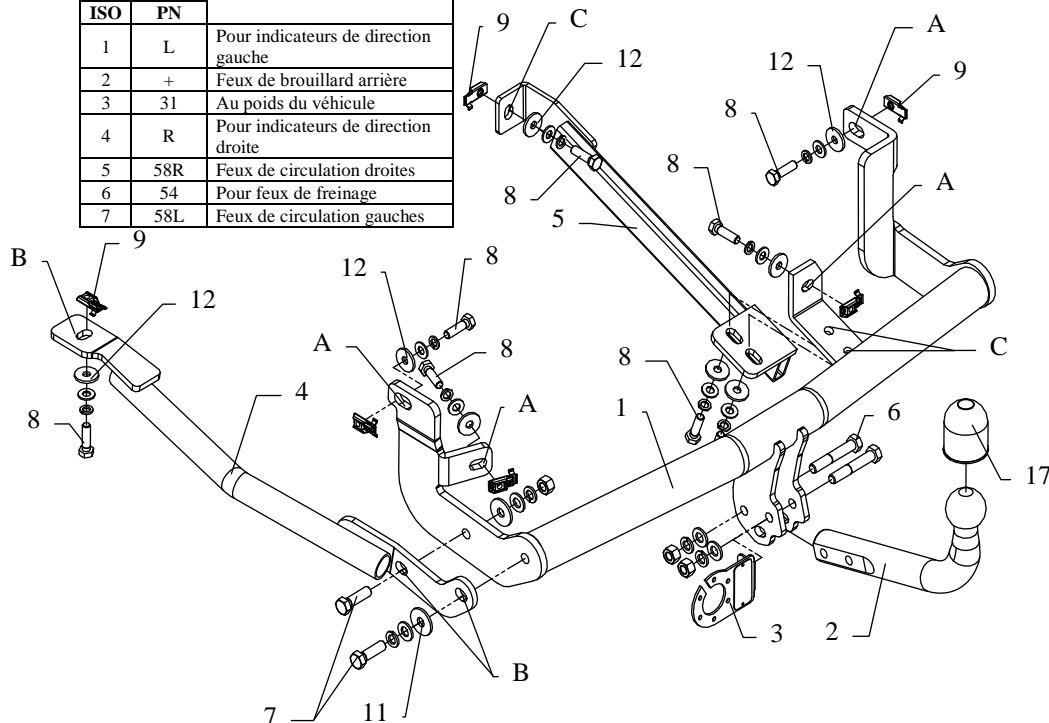
*D-value formula:*

$$\frac{\text{Max trailer weight [kg]} \times \text{Max vehicle weight [kg]}}{\text{Max trailer weight [kg]} + \text{Max vehicle weight [kg]}} \times \frac{9,81}{1000} = D \text{ [kN]}$$

## INSTRUCTION

### De montage et d'exploitation du dispositif d'attelage à boule

Désignation de borne selon la norme		Connexion des câbles
ISO	PN	
1	L	Pour indicateurs de direction gauche
2	+	Feux de brouillard arrière
3	31	Au poids du véhicule
4	R	Pour indicateurs de direction droite
5	58R	Feux de circulation droites
6	54	Pour feux de freinage
7	58L	Feux de circulation gauches



Le dispositif d'attelage à boule est conçu pour être monté dans la voiture:

#### PEUGEOT

**806, 5 portes et VAN** Produit à partir de 06.1994 au 08.2002

**Expert I, fourgon d'origine, VAN** Produit à partir de 02.1996 au 01.2007

#### CITROEN

**Evasion, 5 portes et VAN** Produit à partir de 06.1994 au 08.2002

**Jumpy I, fourgon d'origine, VAN** Produit à partir de 09.1994 au 01.2007

#### FIAT

**Scudo I, fourgon d'origine, VAN (220P)** Produit à partir de 02.1996 au 01.2007

**Ulysse, Lancia Z, 5 portes et VAN (220/2)** Produit à partir de 1994 au 08.2002

numéro de catalogue **R17** et est utilisé pour tirer des remorques du poids total **1800 kg** et de la pression totale sur la boule max **80 kg**.

#### DE LA PART DU FABRICANT

Merci d'avoir choisi le dispositif d'attelage à boule produit par notre société. Son fiabilité a été confirmée dans de nombreux tests et par les opinions des clients satisfaits. Toutefois, la fiabilité des dispositifs d'attelage à boule dépend aussi d'installation et d'exploitation correcte. Pour cette raison, nous vous demandons de lire attentivement cette instruction de montage et de respecter les conseils.

*Le dispositif d'attelage à boule doit être monté dans des emplacements prévus à ce but par le fabricant de voiture.*

#### Instructions de montage

1. Abaisser la roue de secours et le collecteur d'échappement.
2. Faire une découpe dans le pare-choc, dans son axe. Largeur = 50mm, profondeur 50mm.
3. Mettre les écrous spéciales (pos.9) dans les longerons.
4. Serrer la poutre principale (pos.1) aux longerons aux points désignés **A**- sans serrer.
5. Serrer l'appui latéral (pos.4) au longeron et à la poutre de l'attelage aux points désignés **B**- sans serrer.
6. Serrer l'appui central (pos.5) au longeron et à la poutre de l'attelage aux points désignés **C**- sans serrer.
7. Monter la boule d'attelage (pos.2) à l'aide des vis M12x70mm (pos.6) avec la tôle sous la prise (pos.3) conformément au dessin.
8. Serrer tous les vis aux couples de serrage, comme indiqué dans le tableau.
9. Connecter les câbles de la prise 7 – à l'installation électrique en conformité avec les instructions d'une usine automobile (recommandé la mise en œuvre d'une station-service autorisée).
10. Remplir des pertes de peinture causées durant l'installation.

Couples de serrage recommandé pour les vis et les écrous 8,8:

<b>M6</b> - 11 Nm	<b>M 8</b> - 25 Nm	<b>M 10</b> - 50 Nm
<b>M 12</b> - 87 Nm	<b>M 14</b> - 138 Nm	<b>M16</b> - 210 Nm

#### Attention

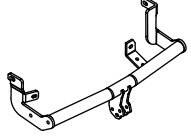
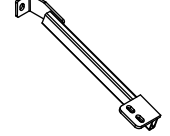


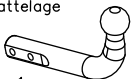
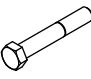


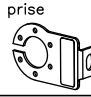
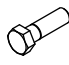


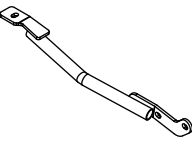
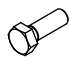



Après le montage du dispositif d'attelage à boule, il faut obtenir l'inscription dans le certificat d'immatriculation de véhicule à la station de contrôle technique, adéquate au domicile.

Le véhicule doit être équipé de :

- indicateurs de direction latéraux
  - retroviseurs extérieurs, elles doivent couvrir au moins la largeur de remorque
- Vérifier le serrage de toute la boulonnerie après 1 000 km de traction.

La boule d'attelage doit être maintenue propre et conservée de graisse consistente.

## Equipement du dispositif d'attelage à boule:

Pos. 1 Poutre principale Nombre de pièces: 1 	Pos. 5 Appui droit Nombre de pièces: 1 	Pos. 10 Ecrou 8 B M12 Nombre de pièces: 3 	Pos. 16 Rondelle grower ø10,2mm Nombre de pièces: 8 
Pos. 2 Boule d'attelage Nombre de pièces: 1 	Pos. 6 Vis 8,8 B M12x75mm Nombre de pièces: 2 	Pos. 11 Rondelle ø35xø12x3mm Nombre de pièces: 2 	Pos. 17 Protecteur de la boule Nombre de pièces: 1 
Pos. 3 Support de prise Nombre de pièces: 1 	Pos. 7 Vis 8,8 B M12x40mm Nombre de pièces: 2 	Pos. 12 Rondelle ø30xø10x3mm Nombre de pièces: 8 	Pos. 13 Rondelle ø13mm Nombre de pièces: 4 
Pos. 4 Appui gauche Nombre de pièces: 1 	Pos. 8 Vis 8,8 B M10x35mm Nombre de pièces: 8 	Pos. 14 Rondelle ø10,5mm Nombre de pièces: 8 	Pos. 15 Rondelle grower ø12,2mm Nombre de pièces: 4 
	Pos. 9 Ecrou prisonnier M10 Nombre de pièces: 6 		



## PPUH AUTO-HAK z.J.

Fabrication des dispositifs d'attelage à boule  
Henryk & Zbigniew Nejman  
76-200 SŁUPSK ul. Słoneczna 16K  
tel/fax +48 (59) 8-414-414; 8-414-413  
E-mail: office@autohak.com.pl  
www.autohak.com.pl

## Dispositif d'attelage à boule sans équipement électrique

Classe: **A50-X** Numéro de catégorie: **R17**

Conçu pour être monté dans un véhicule:

### PEUGEOT

✓ **806, 5 portes et VAN**

Produit à partir de 06.1994 au 08.2002

✓ **Expert I, fourgon d'origine, VAN**

Produit à partir de 02.1996 au 01.2007

### CITROEN

✓ **Evasion, 5 portes et VAN**

Produit à partir de 06.1994 au 08.2002

✓ **Jumpy I, fourgon d'origine, VAN**

Produit à partir de 09.1994 au 01.2007

### FIAT

✓ **Scudo I, fourgon d'origine, VAN (220P)**

Produit à partir de 02.1996 au 01.2007

✓ **Ulysse, Lancia Z, 5 portes et VAN (220/2)**

Produit à partir de 1994 au 08.2002

Caractéristiques techniques:

Valeur de puissance **D: 10,20 kN**

Poids maximal de remorque: **1800 kg**

Pression max autorisée sur la boule  
d'attelage: **80 kg**

Numéro d'homologation conforme aux lignes directrices fixées par le règlement  
CEE-NU 55.01: **E20-55R-01 1110**

## Information préliminaire

Le dispositif d'attelage à boule est conçu en conformité avec les principes de sécurité de la circulation route. Le dispositif d'attelage à boule est un facteur qui influence la sécurité routière et peut être installé uniquement par du personnel qualifié.

Toute modification sur la construction du dispositif d'attelage est interdite. Cela entraîne l'annulation de l'autorisation de mise en circulation. S'il y en a une, enlever le mastic isolant ou la couche de protection au châssis, à proximité de la surface d'appui du crochet. Appliquer une couche de protection antirouille sur les parties nues de la carrosserie et sur les trous.

Les informations contraignantes quant aux valeurs des charges sont celles, fournies par le constructeur de véhicule, ou le poids maximal de remorque et pression max autorisée sur la boule d'attelage. Les valeurs des paramètres du dispositif ne peuvent pas être dépassées.

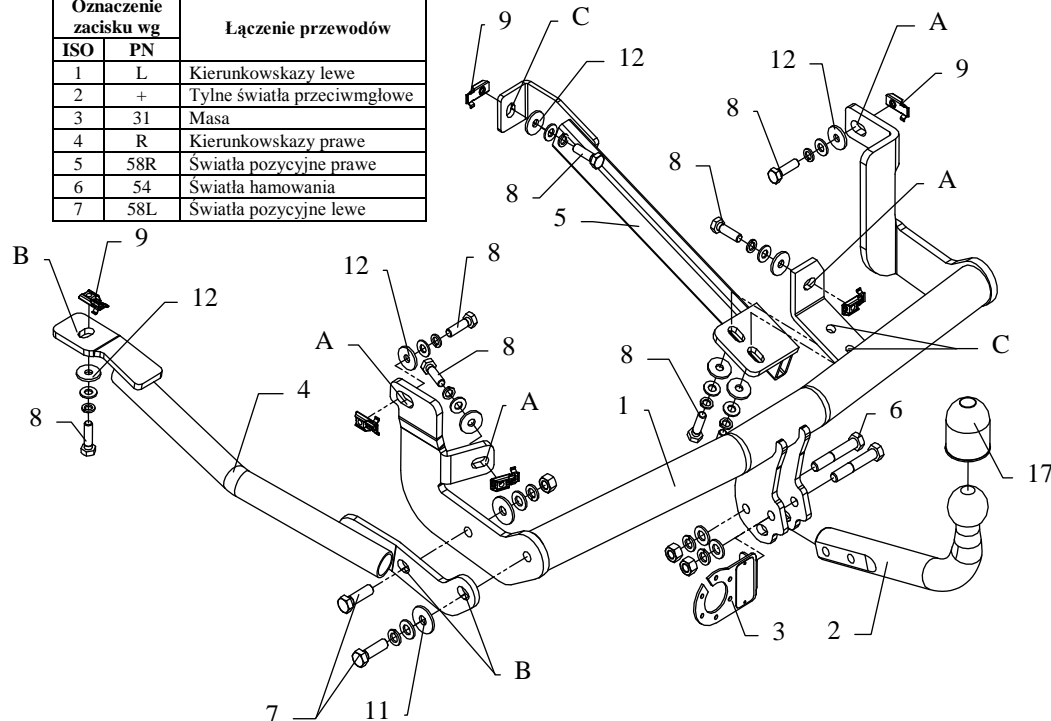
La formule pour calculer la puissance D:

$$\frac{\text{poids maximum de remorque [kg]} \times \text{poids maximum de véhicule [kg]}}{\text{poids maximum de remorque [kg]} + \text{poids maximum de véhicule [kg]}} \times \frac{9,81}{1000} = D \text{ [kN]}$$

## INSTRUKCJA

### Montażu i eksploatacji zaczepu kulowego

Oznaczenie zacisku wg		Łączenie przewodów
ISO	PN	
1	L	Kierunkowskazy lewe
2	+	Tylne światła przeciwmgłowe
3	31	Masa
4	R	Kierunkowskazy prawe
5	58R	Światła pozycyjne prawe
6	54	Światła hamowania
7	58L	Światła pozycyjne lewe



Zaczep kulowy przeznaczony jest do zamontowania w samochodach: **PEUGEOT**

- ✓ **806, 5 drz., VAN** produkowany od 06.1994 r. do 08.2002 r.
- ✓ **Expert I**, zabudowany blaszak, VAN produkowany od 02.1996 r. do 01.2007 r.

#### CITROEN

- ✓ **Evasion, 5 drz., VAN** produkowany od 06.1994 r. do 08.2002 r.
- ✓ **Jumpy I**, zabudowany blaszak, VAN produkowany od 09.1994 r. do 01.2007 r.

#### FIAT

- ✓ **Scudo I**, zabudowany blaszak, VAN (220P) produkowany od 02.1996 r. do 01.2007 r.
- ✓ **Ulysse, Lancia Z, 5 drz., VAN (220/2)** produkowany od 1994 r. do 08.2002 r.  
nr katalogowy **R17** i służy do ciągnięcia przyczep o masie całkowitej **1800 kg** i nacisku na kulę max **80 kg**.

#### OD PRODUCENTA

Dziękujemy za wybór produkowanego przez naszą firmę zaczepu kulowego. Jego niezawodność została potwierdzona licznymi testami oraz opiniami zadowolonych klientów. Jednakże niezawodność zaczepów kulowych jest zależna również od prawidłowego montażu oraz prawidłowej eksploatacji. Z tego powodu prosimy Państwa o staranne przeczytanie niniejszej instrukcji montażu oraz przestrzeganie zawartych wskazówek.

*Zaczep należy zamontować w miejscach do tego celu przeznaczonych przez producenta samochodu.*

### Kolejność czynności przy montażu

1. Opuścić koło zapasowe i kolektor wydechowy.
2. Wykonać wycięcie w zderzaku w jego osi o szerokości 50mm i głębokości 50mm.
3. Umieścić specjalne nakrętki (poz. 9) w podłużnicach.
4. Przykręcić belkę zaczepu (poz. 1) do podłużnic w punktach oznaczonych **A** – luźno.
5. Przykręcić wspornik boczny (poz. 4) do podłużnicy oraz do belki zaczepu w punktach oznaczonych **B** – luźno.
6. Przykręcić wspornik środkowy (poz. 5) do podłużnicy oraz belki zaczepu w punktach oznaczonych **C** - luźno
7. Przykręcić część kulista zaczepu (poz. 2) śrubami M12x70mm (poz. 6) wraz z blachą pod gniazdo (poz. 3) – patrz rysunek.
8. Dokręcić wszystkie śruby z momentem jak podano w tabelce.
9. Podłączyć przewody z gniazdka 7 – bieg. do instalacji elektrycznej zgodnie z instrukcją fabryczną samochodu (zaleca się wykonanie w ASO).
10. Uzupełnić ewentualne ubytki powłoki malarskiej zaczepu powstałe w trakcie montażu.

Zalecany moment skręcający dla śrub i nakrętek 8,8:

<b>M6</b> - 11 Nm	<b>M8</b> - 25 Nm	<b>M10</b> - 50 Nm
<b>M12</b> - 87 Nm	<b>M14</b> - 138 Nm	<b>M16</b> - 210 Nm

#### UWAGA

Po zamontowaniu zaczepu kulowego należy uzyskać wpis w dowodzie rejestracyjnym pojazdu na „stacji kontroli pojazdów” właściwej dla miejsca zamieszkania. Samochód powinien być wyposażony w :

- kierunkowskazy boczne
- lusterka boczne o rozstawie, co najmniej szerokości przyczepy.

Sprawdzać śruby mocujące zaczepu kulowego po około 1000 km przebiegu eksploatacji. Kula zaczepu musi być utrzymana w czystości i konserwowana smarem stałym



## Wyposażenie zaczepu:

Poz. 1 Nazwa: Belka główna Ilość szt.: 1	Poz. 5 Nazwa: Wspornik środkowy Ilość szt.: 1	Poz. 10 Nazwa: Nakrętka 8 B Ilość szt.: 3 Wymiar: M12	Poz. 16 Nazwa: Podkładka sprężynowa Ilość szt.: 8 Wymiar: Ø 10,2 mm
Poz. 2 Nazwa: Część kulista Ilość szt.: 1	Poz. 6 Nazwa: Śruba 8,8 B Ilość szt.: 2 Wymiar: M12x75mm	Poz. 11 Nazwa: Podkładka Ilość szt.: 2 Wymiar: Ø35xØ12x3mm	Poz. 17 Nazwa: Osłona kuli Ilość szt.: 1
Poz. 3 Nazwa: Płyta gniazda Ilość szt.: 1	Poz. 7 Nazwa: Śruba 8,8 B Ilość szt.: 2 Wymiar: M12x40mm	Poz. 12 Nazwa: Podkładka Ilość szt.: 8 Wymiar: Ø30xØ10x3mm	
Poz. 4 Nazwa: Wspornik lewy Ilość szt.: 1	Poz. 8 Nazwa: Śruba 8,8 B Ilość szt.: 8 Wymiar: M10x35mm	Poz. 13 Nazwa: Podkładka zwykła Ilość szt.: 4 Wymiar: Ø 13 mm	
	Poz. 9 Nazwa: Nakrętka Capet nut Ilość szt.: 6 Wymiar: M10	Poz. 14 Nazwa: Podkładka zwykła Ilość szt.: 8 Wymiar: Ø 10,5 mm	
		Poz. 15 Nazwa: Podkładka sprężynowa Ilość szt.: 4 Wymiar: Ø 12,2 mm	

## KARTA GWARANCYJNA

Producent udziela gwarancji niniejszą kartą gwarancyjną na okres 24 miesięcy licząc od dnia zakupu zaczepu kulowego do samochodów:

**PEUGEOT 806 i CITROEN EVASION** produkowanych od 06.1994 r. do 08.2002 r.

**PEUGEOT EXPERT I i FIAT SCUDO** produkowanych od 02.1996 r. do 01.2007 r.

**CITROEN JUMPY** produkowany od 09.1994 r. do 01.2007 r.

**FIAT ULYSSE i LANCIA Z** produkowanych od 1994r. do 08.2002r.

Data produkcji ..... Data zakupu.....

Zakres gwarancji obejmuje wyłącznie wady jakościowe wynikające z winy producenta.

Gwarancja nie obejmuje natomiast uszkodzeń zwinionych przez nabywcę, wynikających z niewłaściwego montażu, użytkowania lub konserwacji, uszkodzeń mechanicznych, normalnego zużycia podczas eksploatacji itp.

Gwarancja udzielona na zakupiony towar nie wyłącza, nie ogranicza ani nie zawiesza uprawnień kupującego wynikających z niezgodności towaru z umową.

Reklamacje należy zgłaszać w punkcie sprzedaży, składając jednocześnie kartę gwarancyjną. Usunięcie "wady" następuje po stwierdzeniu przez punkt sprzedaży wspólnie z producentem słuszności złożonej reklamacji.

Reklamacja powinna być załatwiona w ciągu czternastu dni od dnia uznania reklamacji. Karta gwarancyjna jest nieważna jeżeli nie jest wypełniona i podpisana.

Data zgłoszenia reklamacji: .....



**PPUH AUTO-HAK Sp.J.**

Produkcja Zaczepów Kulowych  
Henryk & Zbigniew Nejman  
76-200 SŁUPSK ul. Słoneczna 16K  
tel/fax (059) 8-414-414; 8-414-413  
E-mail: [office@autohak.com.pl](mailto:office@autohak.com.pl)  
[www.autohak.com.pl](http://www.autohak.com.pl)

## Zaczep kulowy bez wyposażenia elektrycznego

Klasa: **A50-X** Nr kat. **R17**

Przeznaczony do zamontowania w samochodach:

### PEUGEOT

- ✓ **806, 5 drz., VAN** produkowany od 06.1994 r. do 08.2002 r.
- ✓ **Expert I, zabudowany blaszak, VAN** produkowany od 02.1996 r. do 01.2007 r.

### CITROEN

- ✓ **Evasion, 5 drz., VAN** produkowany od 06.1994 r. do 08.2002 r.
- ✓ **Jumpy I, zabudowany blaszak, VAN** produkowany od 09.1994 r. do 01.2007 r.

### FIAT

- ✓ **Scudo I, zabudowany blaszak, VAN (220P)** produkowany od 02.1996 r. do 01.2007 r.
- ✓ **Ulysse, Lancia Z, 5 drz., VAN (220/2)** produkowany od 1994 r. do 08.2002 r.

**Numer homologacji zgodnie z wytycznymi regulaminu**

**EKG/ONZ 55.01: E20-55R-01 1110**

## INFORMACJA WSTĘPNA

Zaczep kulowy jest skonstruowany zgodnie z zasadami bezpieczeństwa ruchu drogowego. Zaczep kulowy jest elementem wpływającym na bezpieczeństwo jazdy i może zostać zainstalowany wyłącznie przez personel wyspecjalizowany. Niedopuszczalne jest dokonywanie jakichkolwiek zmian w konstrukcji zaczepu. Powoduje to wygaśnięcie dopuszczenia do stosowania. W przypadku obecności masy izolacyjnej lub osłony podwozia w miejscu przylegania zaczepu, należy ją usunąć. Nieosłonięte miejsca karoserii oraz wywiercone otwory należy pomalować farbą antykorozyjną. Informacjami wiążącymi odnośnie wartości obciążeń są dane podawane przez producenta samochodu, względnie wartości maksymalnej masy przyczepy oraz maksymalnego nacisku na kulę, przy czym wartości parametrów zaczepu kulowego nie mogą być przekroczone.

*Wzór do obliczania wartości siły D:*

$$\frac{\text{Maks. masa przyczepy [kg]} \times \text{Masa całkowita samochodu [kg]} + \text{Maks. masa przyczepy [kg]} + \text{Masa całkowita samochodu [kg]}}{1000} \times \frac{9,81}{1000} = D \text{ [kN]}$$

Dane techniczne:

Wartość siły **D** : **10,20 kN**  
maksymalna masa przyczepy: **1800 kg**  
maksymalny nacisk na kulę: **80 kg**