

Montagehandleiding Fitting instruction Anbauanweisung Description de montage Instrucciones de montaje Montagevejledning Monteringsveiledning Monteringshandlingning	Chrysler Voyager (incl. 4WD) 1988 - Chrysler Grand Voyager (incl. 4WD) 1988 - Dodge Caravan, Mini Ram Van (incl. 4WD) 1988 - TYPE: 020382	Typegoedkeuringsnr. Prüfungsnr. Approval number Numéro d'homologation Homologación de tipo nº Nr. typegodkendelse Typegodkjennelsesnummer Typgodkännandenummer e4*94/20*1343*00	Max. toegestaan voertuiggewicht Zul. Kfz.-Gesamtgewicht Max. permissible weight towing vehicle Poids max. autorisé du véhicule Peso máximo admisible del vehículo Højst tilladte køretøjsvægt Maks. tillatt kjøretøyvekt Max. tillåten dragvikt 2550 kg	Max. massa a.h.w. Max. Anhängelast Max. trailer weight Poids tractable maxi Peso máximo de arrastre Maksimal påhængsvægt Maks. masse tilhængsvækt Max. släpvagnsvikt 1800 kg	Max. verticale last Max. Stützlast Max. nose weight charge verticale maxi Carga vertical máxima Maksimal lodret last Maks. vertikal last Max. kultryk 75 kg	Dwaarde D Wert D value valeur de D Valor D D-værdi D-verdi D-värde 10,35 kN	<table border="1"> <tr> <td>NL</td> <td>D</td> <td>GB</td> <td>N</td> </tr> <tr> <td>F</td> <td>E</td> <td>DK</td> <td>S</td> </tr> </table> <p>(c) BOSAL 21-03-2006</p>	NL	D	GB	N	F	E	DK	S
NL	D	GB	N												
F	E	DK	S												

Raadpleeg uw dealer voor de max. massa die uw wagen mag trekken.

Die maximale Anhängelast ihres Fahrzeuges können Sie im Fahrzeugschein oder im Benutzerhandbuch nachlesen.

For the max. trailer weight of your car please refer to the owner's manual or your car homologation documents.

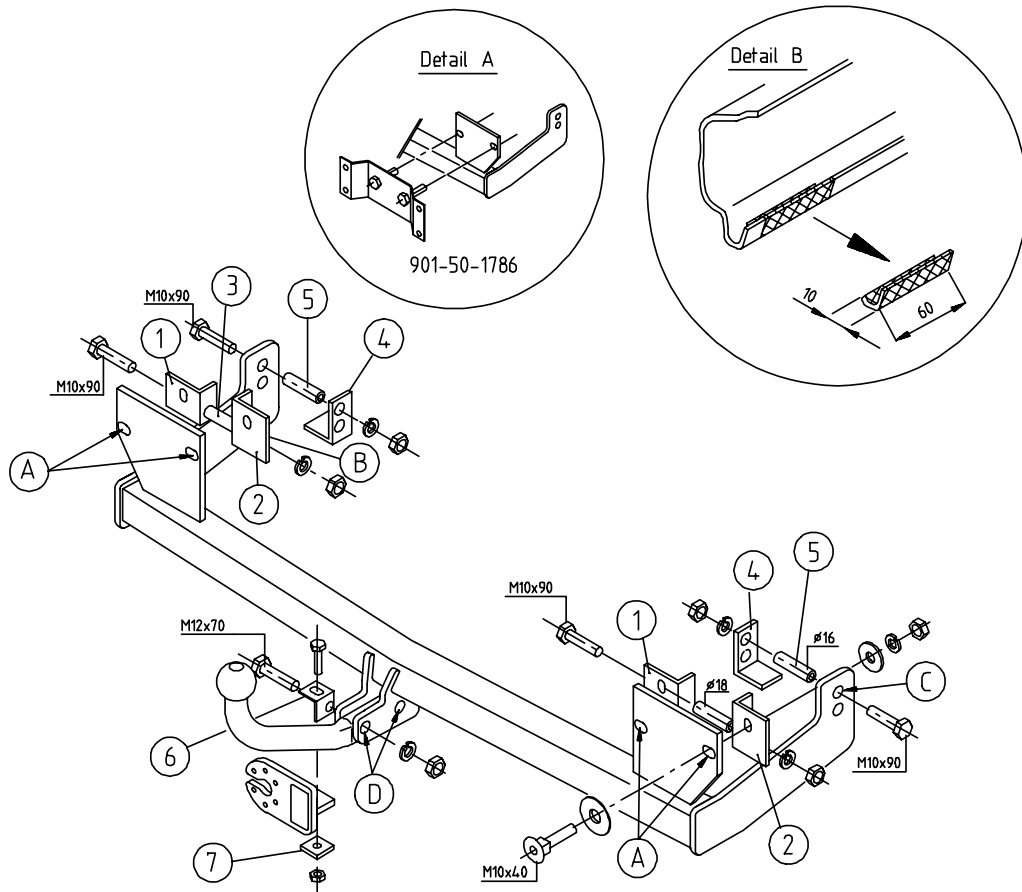
Pour connaître le poids maxi remorquable pour votre voiture consulter la notice d'utilisation de votre voiture ou la carte grise.

Consulte a su distribuidor sobre el peso máximo que puede remolcar su vehículo.

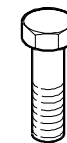
Deres forhandler vil kunne oplyse Dem om den højst tilladte vægt efter Deres køretøj.

Ta kontakt med forhandleren angående den maksimale vekt som bilen kan trekke.

Se handboken eller registreringsbevis för max släpvagnsvikt för din bil.



Meegeleverde onderdelen
Mittelieferte Befestigungsteile
Provided parts
Materiel de fixation joint
Piezas incluidas
Medfølgende komponenter
vedlagt festemateriell
Medföljande komponenter



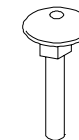
4x M10x90
2x M12x70
1x M 8x30



8x M10
2x M12



1x M 8



4x M10x40



8x M10
2x M12



4x M10



4x 11/32"

020382 MONTAGEHANDLEIDING

1. Meegeleverde onderdelen en bevestigingsmaterialen van de trekhaak verwijderen. Eventueel aanwezige kit ter plaatse van de bevestigingspunten verwijderen.
2. Demonteer het reservewiel inclusief het draaimechanisme. Demonteer de bumper en het sleepoog.
Voor modellen vanaf 1991:
Verwijder de sleepogen (3 stuks) en verwijder het bevestigingsplaatje (links) uit het chassisbalk.
3. Voor modellen vanaf 1988 t/m 1991 met kunststof bumper:
Vervang de originele bumpersteunen door de apart te bestellen steunen, zie detail "A" (bestelnummer 901-50-1786).
Voor de modellen vanaf 1988 met metalen bumper en alle overige modellen vanaf 1991 geldt:
Vervang de bestaande bumpersteunbouten door slotbouten M10x40 samen met de bijgeleverde borgringen.
4. Monteer de hoekijzers "1" en "2" bij de gaten "A" d.m.v. de originele bumpersteunbouten en stel de hoekijzers "1" en "2" zodanig af dat de gaten "B" op gelijke afstand van de bodemplaat liggen.
Boor nu de gaten "B" met een lange boor van het midden naar buiten door op o 11 mm.
Verwijder de hoekijzers "1" en "2" en vergroot de geboorde gaten aan de binnenzijde tot ø 19 mm.
5. Monteer de hoekijzers "1" en "2" samen met de afstandsbuis "3" (ø 18 mm), d.m.v. de bouten M10x90 (**let op:** bouten van links naar rechts in de balk schuiven).
6. Monteer de trekhaak bij "A" (let op dat de handremkabel tussen trekhaak en chassisbalk komt te liggen) met de originele bumperbouten en monteer de afstandsbussen "5" (ø 16 mm) samen met hoekijzer "4" bij de gaten "C" (afhankelijk van chassis het bovenste of onderste gat gebruiken) en zet deze zodanig vast dat de trekhaak blijft hangen als de bouten bij "A" weer verwijderd worden.
7. Verwijder de kogelstang.
8. Maak een uitsparing in het midden van de bumper volgens detail B. Plaats de bumper bij de gaten "A", stel deze op de goede hoogte af en zet deze vast.
9. Monteer het hoekijzer "6" samen met de kogelstang bij "D" d.m.v. de bouten M12x70. Monteer de stekkerdoosplaat samen met kontraplaatje "7".
10. Zet de trekhaak vast. Hierbij de volgende aanhaalmomenten hanteren:
M8 - 23 Nm
M10 - 46 Nm
M12 - 79 Nm
Het is noodzakelijk om na ca. 1000 km gebruik de boutverbindingen na te trekken (volgens gegeven aanhaalmomenten).
11. Bosal kan niet aansprakelijk worden gesteld voor enig gebrek in het produkt zoals veroorzaakt door de schuld of door welk onoordeelkundig gebruik ook van de gebruiker of een persoon voor wie hij aansprakelijk is (art. 185, lid 2 N.B.W.).

020382 ANBAUANWEISUNG

1. Die Anhängervorrichtung auspacken und die Befestigungsteile auf Vollständigkeit überprüfen. Im Bereich der Befestigungspunkte den Unterbodenschutz entfernen.
2. Reserveradeinschließlich Drehmechanismus ausbauen. Bauen Sie den Stoßfänger und die Abschleppöse aus.
Für Modelle ab Baujahr 1991:
Abschleppösen (3 Stück) und Befestigungsplatte (links) aus dem Chassisholm ausbauen.
3. Für Modelle ab 1988 bis einschließlich 1991 mit Kunststoff-Stoßfänger:
Tauschen Sie die Original-Stoßfängerhalterungen gegen gesondert zu bestellende Halterungen aus (siehe Detailabbildung "A", Bestellnr. 022-534).
Für Modelle ab 1988 mit Metall-Stoßfänger sowie alle übrigen Modelle ab 1991:
Tauschen Sie die vorhandenen Bolzen der Stoßfängerhalterungen gegen Schließbolzen M10x40 aus, zusammen mit den mitgelieferten Sicherungsringen.
4. Montieren Sie die Eckbleche "1" und "2" an den Bohrungen "A" mit Hilfe der Original-Stoßfängerhalterungsbolzen und richten Sie die Eckbleche "1" und "2" so aus, daß die Bohrungen "B" den gleichen Abstand zum Bodenblech besitzen.
Bringen Sie nun die Löcher "B" mit einem Langbohrer ø 11 mm an, von der Mitte nach außen bohrend. Entfernen Sie die Eckbleche "1" und "2" und vergrößern Sie die Bohrungen an der Innenseite auf ø 19 mm.
5. Montieren Sie die Eckbleche "1" und "2" zusammen mit der Distanzhülse "3" (ø 18 mm) mit Hilfe der Schrauben M10x90 (**Achtung:** Schrauben von links nach rechts in den Holm drehen).
6. Montieren Sie die Anhängervorrichtung am Befestigungspunkt "A" (achten Sie darauf, daß das Handbremskabel zwischen Anhängervorrichtung und Chassisholm verläuft) mit Hilfe der Original-Stoßfängerschrauben und montieren Sie die Distanzhülsen "5" (ø 16 mm) zusammen mit dem Eckblech "4" an den Bohrungen "C" (je nach Chassistyp ist entweder das oberste oder das unterste Loch zu benutzen). Schrauben Sie das Blech so fest, daß die Anhängervorrichtung hängen bleibt, wenn die Schrauben bei "A" entfernt werden.
7. Entfernen Sie die Kugelstange.
8. Einen Ausschnitt in der Mitte des Stoßfängers gemäß Detail B vornehmen. Den Stoßfänger an die Löcher "A" legen und diese ausrichten.
9. Das Eckblech "6" und Kugelstange mit Schrauben M12x70 an die Löcher "D" montieren. Die Steckdosenhalteplatte mit Gegenplatte "7" montieren.
10. Die Anhängervorrichtung ausrichten und alle Schrauben mit dem vorgeschriebenen Drehmoment anziehen:
M 8 - 23 Nm
M10 - 46 Nm
M12 - 79 Nm
Alle Befestigungspunkte sind nach den ersten 1000 Betriebskilometern mit dem vorgeschriebenen Drehmoment nachzuziehen.
11. Für einen Mangel am Produkt, der durch den Fahrzeughalter oder eine andere Person aufgrund unsachgemäßer Benutzung verursacht wurde, übernimmt Bosal keine Haftung. (art. 185 lid 2 N.B.W.)

020382 FITTING INSTRUCTIONS

1. Unpack the towing bracket and check its contents against the parts list. If necessary, remove the underseal from around the fitting points of the luggage compartment/frame members.
2. Remove the spare wheel, including the turning mechanism. Remove the bumper and the towing ring.
For models from 1991 on:
Remove the three towing rings and remove the fixing plate (left) from the chassis member.
For models from 1988 to 1991, with plastic bumper:
Replace the original bumper brackets with the separately ordered brackets; see detail "A" (ordering number 901-50-1786).
For models from 1988 on with metal bumper and all other models from 1991 on:
Replace the existing bumper bracket bolts with lock bolts M10x40 together with the locking washers supplied.
4. Fit angle brackets "1" and "2" at holes "A", using the original bumper bracket bolts, and position angle brackets "1" and "2" so that holes "B" are at the same distance from the floorpan.
Now drill holes "B" from the middle outwards, using a long \varnothing 11 mm drill bit.
Remove angle brackets "1" and "2" and enlarge the drilled holes on the inside to \varnothing 19 mm.
5. Fit angle brackets "1" and "2" together with spacer tube "3" (\varnothing 18 mm), using the M10x90 bolts (**NB:** push the bolts into the chassis member from left to right).
6. Fit the towing bracket at "A" using the original bumper bolts (making sure that the handbrake cable runs between towing bracket and chassis member) and fit spacer bushes "5" (\varnothing 16 mm) together with angle bracket "4" at holes "C" (use the upper or lower hole, depending on the chassis) and secure angle bracket "4" so that the towing bracket hangs when bolts "A" are removed.
7. Remove the towing neck.
8. Make a recess in the middle of the bumper as shown in detail B. Place the bumper at the holes "A", adjust the bumper on the right height.
9. Mount the angle bracket "6" together with towing neck at "D" using the M12x70 bolts. Mount the socket plate with backing plate "7".
10. Secure the towing bracket. Tighten to the following torques:
M 8 - 23 Nm
M10 - 46 Nm
M12 - 79 Nm
After the towing bracket has been used for about 1000 km, the bolts must be re-tightened (to the specified torques).
11. Bosal cannot be held responsible for any defects in the product caused by fault or by any injudicious use whatever of the user or a person he is liable for. (sect. 185, art. 2 N.B.W.)

020382 DESCRIPTION DE MONTAGE.

1. Séparer les différents éléments d'attelage. Enlever le mastic de protection autour des points de fixation.
2. Démontez la roue de secours, y compris le mécanisme pivot.
Démontez le pare-chocs et l'anneau de remorquage.
Pour les modèles avant 1991 :
Déposer les anneaux de remorquage (3 unités) et ôter la plaquette de fixation (gauche) hors du longeron du châssis.
3. Pour les modèles à partir de 1988 jusqu'à 1991 inclus, équipés de pare-chocs en plastique :
Remplacer les supports de pare-chocs d'origine par des supports à commander séparément, voir détail "A" (référence de commande 901-50-1786).
Pour les modèles à partir de 1988 équipés de pare-chocs en métal et tous les autres modèles à partir de 1991 :
Remplacer les boulons de support de pare-chocs par des boulons à collet carré M10x40 avec les rondelles de blocage fournies.
4. Monter les cornières "1" et "2" au niveau des trous "A" au moyen des boulons de support de pare-chocs d'origines, et régler les cornières "1" et "2" de telle manière que les trous "B" se trouvent à égale distance de la plaque inférieure.
Perçer maintenant les trous "B" avec un foret long en partant du milieu vers l'extérieur, \varnothing 11 mm.
Oter les cornières "1" et "2" et agrandir les trous côté intérieur jusqu'au diamètre 19 mm.
5. Monter les cornières "1" et "2" ensemble avec l'entretoise "3" (\varnothing 18 mm), au moyen des boulons M10x90 (**Attention:** introduire les boulons de gauche à droite dans le longeron).
6. Monter le crochet d'attelage au point "A" (s'assurer que le câble de frein à main ne se trouve pas entre le crochet d'attelage et le longeron) avec les boulons de pare-chocs d'origine. Monter les entretoises "5" (\varnothing 16 mm) avec la cornière "4" dans les trous "C" (selon le châssis, utiliser le trou supérieur ou inférieur) et les serrer de telle manière que le crochet d'attelage demeure suspendu lorsque les boulons des points "A" seront retirés.
7. Enlever la boule.
8. Découper le centre du pare-chocs suivant le détail B. Mettre le pare-chocs au niveau des trous "A" et ajuster sur la hauteur juste.
9. Monter la cornière "6" avec la boule au niveau du trou "D" à l'aide des boulons M12x70. Monter le support de prise avec la contre plaque "7".
10. Bloquer le crochet d'attelage. Respecter les couples de serrage suivants :
M 8 - 23 Nm
M10 - 46 Nm
M12 - 79 Nm
Il est nécessaire de vérifier le serrage des boulons tous les 1000 km environs (conformément aux couples de serrage indiqués).
11. Bosal décline toute responsabilité concernant des défauts éventuels de cet attelage qui seraient causés par une mauvaise utilisation. Seul l'utilisateur est responsable (art 185 lid 2 NBW).

020382 INSTRUCCIONES DE MONTAJE

1. Sacar las piezas y el material de sujeción incluidos en el gancho de remolque. Si procede, retirar el pegamento existente en los puntos de sujeción.
2. Desmontar la rueda de repuesto, con inclusión del dispositivo giratorio. Desmontar el parachoques y la argolla de remolque.
Para los modelos desde 1991:
Retirar las argollas de remolques (3 unidades) y quitar la chapa de fijación (a la izquierda) del larguero del chasis.
3. Para los modelos desde 1988 hasta 1991 inclusive, con parachoques sintético:
Sustituir los soportes de parachoques originales por los soportes que pueden pedirse por separado, véase detalle "A" (número de referencia 901-50-1786).
Para los modelos desde 1988 con parachoques metálico y para todos los demás modelos desde 1991 vale:
Sustituir los pernos existentes de los soportes de parachoques por los pernos roscados M10x40 junto con las arandelas de seguridad incluidas.
4. Montar los angulares "1" y "2" en los orificios "A" por medio de los pernos originales de los soportes de parachoques y ajustar los angulares "1" y "2" de tal manera que los orificios "B" se encuentren a la misma distancia del piso.
Taladrar después los orificios "B" con una broca larga desde el centro hacia el exterior con un diámetro de 11 mm.
Retirar los angulares "1" y "2" y agrandar los orificios taladrados en el lado interior hasta \varnothing 19 mm.
5. Montar los angulares "1" y "2", junto con los tubos distanciadores "3" (\varnothing 18 mm), por medio de los pernos M10x90 (**atención:** meter los pernos en el larguero desde la izquierda hacia la derecha).
6. Montar el gancho de remolque en "A" (fíjese en que el cable del freno de mano se encuentre entre el gancho y el larguero del chasis) por medio de los pernos de parachoques originales y montar los tubos distanciadores "5" (\varnothing 16 mm) junto con el angular "4" en los orificios "C" (el orificio superior o el inferior, según el chasis) y fijarlos de tal modo que el gancho se quede en su posición cuando se vuelvan a retirar los pernos en "A".
7. Retirar la barra de la bola.
8. Realizar un vaciado en el centro del parachoques según detalle B. Colocar el parachoques en los orificios "A", ajustarlo a la altura correcta y fijarlo.
9. Montar el angular "6" junto con la barra de la bola en "D" por medio de los pernos M12x70. Montar la placa del enchufe junto con la contrachapa "7".
10. Fijar el gancho de remolque. Atenerse aquí a los siguientes pares de apriete:
M8 - 23 Nm
M10 - 46 Nm
M12 - 79 Nm
Cada 1000 km de uso es necesario comprobar las conexiones del perno (según los pares de apriete dados).
11. Bosal no asume responsabilidad de ningún tipo por defectos en el producto causados por o debidos a un uso imprudente, tanto por parte del usuario como de cualquier persona bajo su responsabilidad (art. 185, párrafo 2 N.B.W. (Código Civil Holandés)).

020382 MONTAGEVEJLEDNING

1. Fjern de dele og monteringsmaterialer der sidder på trækkrogen. Eventuelt kit på fastgørelsespunkterne fjernes.
2. Afmonter reservehjulet inklusive drejemekanismen. Afmonter kofangeren og slæbekrogen.
Modeller fra 1991:
Fjern slæbekrogene (3 stk.) og fjern montagepladen (til venstre) fra chassisvangen.
3. Modeller fra 1988 t.o.m. 1991 med kofangere af kunststof:
Udskift de originale kofangerstøtter med de støtter, der skal bestilles separat, se detalje "A" (bestillingsnummer 901-50-1786).
Modeller fra 1988 med metalkofangere og alle øvrige modeller fra 1991:
Udskift de eksisterende kofangerstøttebolte med bolte M10x40 sammen med de medfølgende låseskiver.
4. Monter vinkeljernene "1" og "2" ved hullerne "A" ved hjælp af de originale kofangerstøttebolte og indstil vinkeljernene "1" og "2", så hullerne "B" ligger i sammen afstand fra bundpladen.
Udbor hullerne "B" (\varnothing 11 mm) med et langt bor fra midten og igennem.
Fjern vinkeljernene "1" og "2" og forstør de borede huller på indersiden (\varnothing 19 mm).
5. Monter vinkeljernene "1" og "2" sammen med afstandsbovsningerne "3" (\varnothing 18 mm) ved hjælp af boltene M10x90 (**OBS!** Skub boltene ind i vangen fra venstre mod højre).
6. Monter trækkrogen ved "A" (håndbremsekablet skal ligge mellem trækkrogen og chassisvangen) med de originale kofangerbolte og monter afstandsbovsningerne "5" (\varnothing 16 mm) sammen med vinkeljern "4" ved hullerne "C" (afhængig af chassiet anvendes det øverste eller det nederste hul) og fastgør dem, så trækkrogen bliver hængende, når boltene ved "A" fjernes igen.
7. Fjern kuglestangen.
8. Lav en udsparring midt på kofangeren, ifølge detalje B. Anbring kofangeren ved hullerne "A", indstil højden og fastgør den.
9. Monter vinkeljernet "6" sammen med kuglestangen ved "D" ved hjælp af boltene M12x70. Monter kontaktdåsepladen sammen med kontraplade "7".
10. Fastgør trækkrogen. Følgende momenter skal iagttages:
M8 - 23 Nm
M10 - 46 Nm
M12 - 79 Nm
Det er nødvendigt at efterspænde møtrikken efter ca. 1000 km.
11. Bosal kan ikke gøres ansvarlig for mangler ved produktet, der er opstået som følge af skyld eller ukendigt anvendelse af brugeren eller en person som han er ansvarlig for (§ 185, stk. 2 N.B.W. (hollandsk privatret)).

020382 MONTERINGSVEILEDNING

1. Fjern vedlagte deler og festemateriell fra tilhengerfestet. Fjern eventuelt kitt som måtte befinne seg på festepunktene.
2. Demonter reservehjul et inkludert vrianordningen. Demontera støtfangeren og trekkrokøyet.
For modeller fra 1991:
Ta bort trekkrokøynene (3 stk.) og ta monteringsplaten (venstre) ut av chassisbjelken.
3. For modeller fra 1988 t.o.m. 1991 med plaststøtfangere:
Bytt ut støtfangerens opprinnelige stag med de separat tilgjengelige stagen, se detalj "A" (bestillingsnummer 901-50-1786).
For modeller fra 1988 med metallstøtfanger og alle øvrige modeller fra 1991 gjelder:
Bytt ut støtfangerstagets eksisterende skruer med dekkskrue M10x40 sammen med de vedlagte låseringene.
4. Monter vinkeljernene "1" og "2" ved hull "A" med støtfangerstagets opprinnelige skruer og still inn vinkeljernene "1" og "2" slik at hull "B" ligger i samme avstand fra gulvplaten.
Bor nå hull "B" med et langt bor fra midten og utover til 11 mm.
Ta bort vinkeljernene "1" og "2" og utvid de borede hullene på innsiden til \varnothing 19 mm.
5. Monter vinkeljernene "1" og "2" sammen med distansebøssingen "3" (\varnothing 18 mm), med skruene M10x90 (**obs:** Skyv inn skruene fra venstre til høyre i bjelken).
6. Monter trekkroken ved "A" (sørg for at håndbremsekabelen ligger mellom trekkroken og chassisbjelken) med støtfangerens originalmuttr og monter distansebøssingene "5" (\varnothing 16 mm) sammen med vinkeljernet "4" ved hull "C" (benytt det øverste eller nederste hullet alt etter typen chassis) og fest det hele slik at trekkroken henger på plass når skruene ved "A" igjen fjernes.
7. Ta bort kulestangen.
8. Skjær en åpning i midten av støtfangeren i henhold til detalj B. Plasser støtfangeren ved hull "A", still den inn i riktig høyde og fest den.
9. Monter vinkeljernet "6" sammen med kulestangen ved "D" med skruene M12x70. Monter kontaktplaten sammen med kontraskiven "7".
10. Fest tilhengerfestet. Bruk i den forbindelse følgende tilstrammingsmomenter:
M8 - 23 Nm
M10 - 46 Nm
M12 - 79 Nm
Det er nødvendig å etterstramme boltforbindelsene etter ca. 1000 km (i henhold til de oppgitte tilstrammingsmomentene).
11. Bosal kan ikke stilles ansvarlig for noen mangel ved produktet som kan forårsakes av skjødesløs eller ukynlig bruk. Ansvar er brukerens eget (paragraf 185, ledd 2 i den nederlandske sivilrettslige lov boken).

020382 MONTERINGSINSTRUKTION

1. Packa upp monteringsssatsen och kontrollera innehållet mot detaljbeskrivning. Om det behövs tag bort underredsmassa runt monteringspunkterna i bagageutrymmet och under bilen.
2. Demontera reservehjul et inklusive vridanordningen. Demontera kofångaren och bogseringsöglan.
För modeller från 1991:
Avlägsna bogseringsöglorna (3 st.) och avlägsna monteringsplattan (vänster) ur chassibalken.
3. För modeller från 1988 tom 1991 med plastkofångare:
Byt ut kofångarens ursprungliga stag mot de separat tillgängliga stagen, se detalj "A" (beställningsnummer 901-50-1786).
För modeller från 1988 med metallkofångare och alla övriga modeller från 1991 gäller:
Byt ut kofångarstagets befintliga skruvar mot täckskrur M10x40 tillsammans med de bifogade låsringarna.
4. Montera vinkeljärnen "1" och "2" vid hålen "A" med kofångarstagets ursprungliga skruvar och ställ in vinkeljärnen "1" och "2" så att hålen "B" ligger på samma avstånd från golvplåten.
Borra nu hålen "B" med ett långt borr från mitten utåt till 11 mm.
Avlägsna vinkeljärnen "1" och "2" och förstora de borrarde hålen på insidan till \varnothing 19 mm.
5. Montera vinkeljärnen "1" och "2" tillsammans med distanshylsa "3" (\varnothing 18 mm), med skruvarna M10x90 (**obs:** Skjut in skruvarna från vänster till höger i balken).
6. Montera dragkroken vid "A" (se till att handbromskabeln kommer att ligga mellan dragkroken och chassibalken) med kofångarens originalmuttrar och montera distanshylsa "5" (\varnothing 16 mm) tillsammans med vinkeljernet "4" vid hålen "C" (använd det övre eller undre hålet beroende på chassit) och sätt fast det hela så att dragkroken hänger kvar när skruvarna vid "A" åter avlägsnas.
7. Avlägsna kulstången.
8. Skär en öppning i mitten av kofångaren enligt detalj B. Placera kofångaren vid hålen "A", ställ in den på rätt höjd och sätt fast den.
9. Montera vinkeljernet "6" tillsammans med kulstången vid "D" med skruvarna M12x70. Montera kontaktplattan tillsammans med brickan "7".
10. Montera dragkroken. Spänn med momentnyckel enligt följande:
M8 - 23 Nm
M10 - 46 Nm
M12 - 79 Nm
Det är nödvändigt att dra åt bultarna igen efter ungefär 1000 km körning (enligt angivna momentangivelser).
11. Bosal kan inte ställas till ansvar för fel på produkten som orsakats av användaren eller genom omdömeslöst bruk av produkten av användaren eller en person som han bär ansvar för (art. 185, paragraf 2 i den nederländska civilrättsbalken).