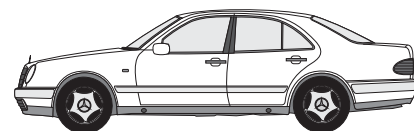
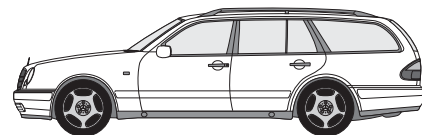


# No. WYR233807R, WYR233813R

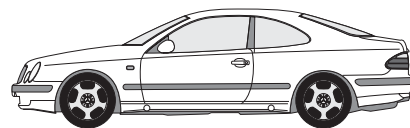
Mercedes | E-Klasse (W210) | 09.1995 – 02.2002



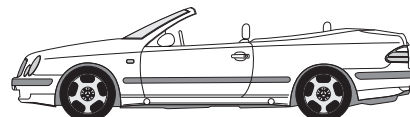
Mercedes | E-Klasse (S210) | 05.1996 – 02.2003



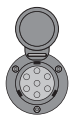
Mercedes | CLK (C208) | 05.1997 – 05.2002



Mercedes | CLK (A208) | 05.1997 – 05.2002



KIT 233807



KIT 233813



- (D)** Elektrischer Anbausatz für Anhängerkupplung
- (GB)** Electrical Set for Trailer Connection
- (F)** Ensemble électrique pour brancher le crochet d'attelage
- (NL)** Elektrische aansluitset voor trekhaak
- (DK)** Elektrisk tilslutningsæt for trakkrog
- (N)** Elektrisk monteringssett for tilhengerkontakt
- (S)** Elektrisk förbindelsebyggsats av bogseringskrok
- (FIN)** Hinauskoukun sähköliitännäpaketti
- (I)** Kit di congiunzione del gancio per rimorchio
- (E)** Juego de conexión eléctrica de gancho de remolque
- (CZ)** Elektrická připojovací sestava tažného zařízení
- (H)** Elektromos kábelköteg vonóhorog bekötéséhez
- (RU)** Электрический присоединительный комплект буксирного крюка
- (LT)** Elektroninis jungiamasis traukimo kablio rinkinys
- (LV)** Elektroniskais vilkšanas āķa savienojuma komplekts
- (EST)** Elektriline tiisli ühenduskomplekt
- (SK)** Elektroinštalácia pre zapojenie ťažného zariadenia
- (PL)** Elektryczny zestaw przyłączeniowy haka holowniczego

**D !**

Der Einbau dieses Elektrosatzes muss von einer Fachwerkstatt oder einer entsprechend qualifizierten Person durchgeführt werden. Vor Beginn aller Montagearbeiten unbedingt die Einbauanleitung komplett durchlesen. Nach Einbau des Elektrosatzes ist die Einbauanleitung den Serviceunterlagen des Fahrzeuges beizulegen!

Bei unsachgemäßer Anwendung oder Veränderung des Elektrosatzes bzw. der darin befindlichen Bauteile erlischt jeder Anspruch auf Gewährleistung. Beim Fahren ohne Anhänger oder Ladungsträger müssen ggf. verwendete Adapter immer aus der Steckdose entfernt werden.

Bei Anhängern ohne Nebelschlussleuchte sollte diese nachgerüstet werden.

Für technische bzw. elektronische Änderungen, sowie Softwareupdates, welche nach erstmaliger Inbetriebnahme des Elektrosatzes vom Fahrzeughersteller durchgeführt werden und beispielsweise zu Fehlfunktionen der Anhängersteckdose oder deren Peripherie führen, übernehmen wir keinerlei Gewährleistung! Je nach Art des im E-Satz verwendeten Anhängermoduls ist eine Interaktion mit dem Fahrzeugbordnetz nur eingeschränkt oder gar nicht möglich. Mit den spezifischen Diagnosesystemen der Fahrzeughersteller kann nicht auf modulinterne Fehlerspeicher zugegriffen werden. Fehlerprotokolle in Bezug auf Anhängerbetrieb, die während eines Prüfprozesses mit den Diagnosesystemen der Fahrzeughersteller generiert werden, sind mitunter auf eine nicht ordnungsgemäße Freischaltung für Anhängerbetrieb zurückzuführen.

Das Anhängermodul ist nicht diagnosefähig! Sollten herstellerseitige Diagnoseprozesse bzw. softwaregestützte Prüfmechanismen Fehlerprotokolle generieren, welche direkt oder indirekt mit Anhängerbetrieb in Zusammenhang stehen, ist das Anhängermodul vom Leitungssatz für die Anhängersteckdose zu trennen und ein nochmaliger Diagnosevorgang zu starten!

Die Prüfung der Anhängersteckdose muß mit einem realen Anhänger oder Ladungsträger erfolgen. Anhänger-Prüfgeräte müssen über Lastwiderstände verfügen. Einfache Dioden-Prüfstecker sind für eine ordentliche Prüfung aller Funktionen nicht geeignet! Änderungen bezüglich Konstruktion, Ausstattung, Farbe sowie Irrtum vorbehalten. Alle Angaben und Abbildungen sind unverbindlich.

**GB !**

Installation of the towing electrics kit must be undertaken by a specialist workshop or an appropriately qualified person. Before starting work, you must read the installation instructions through completely. After installing the towing electrics kit, the installation instructions should be kept with the vehicle service documentation.

All claims under the guarantee will lapse in case of improper use or modification of the towing electrics kit or any of its component parts. When driving without a trailer or load carrier, any adapter installed must be removed from the electrical socket.

In case of missing a rear fog lamp on the trailer, it should be retrofitted.

We shall not be liable for technical or electronic changes or software updates made by the vehicle manufacturer after the first commissioning of the electrical kit, leading for example to incorrect operation of the trailer socket or its peripherals! Depending on the type of trailer module used in the electrical kit, interaction with the vehicle's electrical installation is limited or impossible at all. It is not possible to access the module's error log using the vehicle manufacturer's diagnostic systems. Trailer-related error protocols generated during tests carried out with the vehicle manufacturer's diagnostic systems can sometimes be caused by incorrect activation of the trailer mode.

The trailer module is not diagnostics-capable. If the manufacturer's diagnostics processes or software-supported test mechanisms generate error reports directly or indirectly linked with trailer operation, the trailer module must be disconnected from the leads to the trailersocket and a new diagnostic process initiated.

Tests of the trailer socket should only be conducted with a real trailer or boot. Trailer testing equipment shall be equipped with a burden resistor. Ordinary measuring plugs with a diode do not guarantee that all functions will be tested correctly! We reserve the right to make changes in the design, equipment, colour and errors. All data and illustrations are non-binding.

**F !**

Le montage du kit de connexion électrique doit être effectué par un atelier spécialisé ou par une personne qualifiée en matière. Avant le début des travaux, lire impérativement les instructions de montage dans leur intégralité. Après le montage du kit de connexion électrique, joindre les instructions de montage aux documents du véhicule.

Un usage inapproprié ou des modifications du kit de connexion électrique, ou des pièces qui le composent, entraînent l'expiration de tout droit à la garantie.

Pour les remorques qui ne sont pas équipées avec feux anti-brouillard arrière, il devrait être installé.

Nous n'assumons aucune responsabilité pour les modifications techniques ou électroniques ou pour les mises à jour des logiciels effectuées par le constructeur du véhicule après le premier démarrage du kit électrique, entraînant par exemple en conséquence un mauvais fonctionnement de la prise de la remorque ou de ses périphériques ! En fonction du type de module de remorque utilisé dans le kit électrique, l'interaction avec l'installation électrique du véhicule est limitée ou même impossible. Il n'est pas possible d'accéder à la mémoire d'erreurs du module à l'aide des systèmes de diagnostic du constructeur du véhicule.

Les protocoles d'erreurs liés à l'utilisation de la remorque générés lors des tests qui sont effectués avec les systèmes de diagnostic du constructeur du véhicule peuvent parfois être causés par une activation incorrecte du mode de la remorque.

Le module remorque ne contient pas de fonction diagnostic! Au cas où des processus de diagnostic définis par le fabricant ou des mécanismes de contrôle assistés par ordinateur devaient générer des messages d'erreur directement ou indirectement en rapport avec le fonctionnement de la remorque, il est impératif pour la prise de remorque de détacher le module remorque du groupe électrique et d'initier une nouvelle procédure de diagnostic.

Les tests de la prise de la remorque doivent être effectués seulement en utilisant une vraie remorque ou un vrai coffre. L'équipement pour les essais de la remorque doit être équipé d'une résistance de charge. Les fiches de mesure normales avec une diode ne garantissent pas que tous les tests seront effectués correctement ! Nous nous réservons le droit de modifier la conception, l'équipement, la couleur et l'apparition des erreurs. Toutes les données et illustrations sont sans contraignantes.

**NL !**

De inbouw van deze elektroset moet door een vakwerkplaats of dooreen overeenkomstig gekwalificeerde persoon gebeuren. Vóór aanvang van alle montagewerkzaamheden absoluut de montagehandleiding volledig doorlezen. Na inbouw van de elektroset dient de montagehandleiding bij de servicedocumenten van het voertuig te worden gelegd!

Bij ondeskundige toepassing of wijziging van de elektroset c.q. van de daarin zittende componenten vervalt elke aanspraak op fabrieksgarantie. Tijdens het rijden zonder aanhanger of ladingdrager moeten evtl. gebruikte adapters altijd uit de stekkerdoos worden verwijderd.

Bij aanhangers zonder mistachterlicht dient dit achteraf te worden gemonteerd.

Wij aanvaarden geen enkele verantwoordelijkheid voor technische of elektronische wijzigingen of software-updates die door de voertuigfabrikant worden aangebracht na de eerste ingebruikname van de elektrische kit, die bijvoorbeeld leiden tot een verkeerde werking van de aanhangercontactdoos of de bijbehorende randapparatuur!

Afhankelijk van het type aanhangermodule dat in de elektrische kit wordt gebruikt, is de interactie met de elektrische installatie van het voertuig beperkt of helemaal niet mogelijk. Het is niet mogelijk om toegang te krijgen tot het foutgeheugen van de module met behulp van de diagnosesystemen van de voertuigfabrikant. Foutprotocollen met betrekking tot het gebruik van de aanhangwagen die tijdens tests met de diagnosesystemen van de voertuigfabrikant worden gegenereerd, kunnen soms worden veroorzaakt door een onjuiste activering van de aanhangwagenmodus.

De aanhangermodule kan niet worden gediagnosticeerd! Mochten diagnoseprocessen van de kant van de fabrikant c.q. op software steunende testmechanismen foutprotocollen genereren die direct of indirect in verband staan met het gebruik van de aanhanger, dan dient de aanhangermodule te worden losgekoppeld van de kabelset voor de aanhangerstekkerdoos en dient het diagnoseproces nogmaals te worden gestart!

Testen van de aanhangercontactdoos mogen enkel worden uitgevoerd met een echte aanhanger of kofferbak. Testapparatuur voor aanhangwagens moet zijn uitgerust met een belastingsweerstand. Normale meetstekkers met een diode garanderen niet dat alle functies correct worden getest! Onder voorbehoud van ontwerp wijzigingen, apparatuur, kleur en fouten. Alle gegevens en illustraties zijn niet bindend.



Installering af det elektriske udstyr skal udføres af et specialværksted eller af en dertil uddannet person. Før påbegyndelse af montagearbejdet bør man læse grundigt hele montagevejledningen. Efter installering af det elektriske udstyr skal montagevejledningen vedlægges bilens servicedokumentation.

Ved et ukorrekt brug eller foretagelse af ændringer i det elektriske udstyr eller udskiftning af udstyrets enkelte bestanddele bortfalder alle garantiretigheder. Ved kørsel uden påhængsvogn eller en anden bæreeenordning skal de anvendte tilkoblingsstykker kobles fra strømkontakten.

Ved påhængsvogne uden tågelys skal man forsyne påhængsvogn med tågelys.

Vi er ikke ansvarlige for tekniske eller elektroniske ændringer eller softwareopdateringer foretaget af bilproducenten efter den første idriftsættelse af det elektriske sæt, hvilket for eksempel fører til forkert betjening af anhængerstikket eller dens eksterne enheder! Afhængigt af hvilken type anhængermodul, der bruges i det elektriske sæt, er interaktion med bilens elektriske installation begrænset eller umulig. Det er ikke muligt at få adgang til modulets fejlløgn ved hjælp af bilproducentens diagnostiske systemer. De anhængerrelaterede fejlprotokoller, der genereres under test udført med bilproducentens diagnostiske systemer, kan nogle gange være forårsaget af ukorrekt aktivering af anhængerstilstanden.

Påhængsvognsmodul er ikke tilpasset til gennemførelse af diagnostik! I det tilfælde, hvor diagnostiske processer gennemført af fabrikanten eller kontrolanordninger støttet med software fører til generering af fejlprotokoller, der står i et direkte eller indirekte sammenhæng med påhængsvognsdrift, skal påhængsmodul kobles fra påhængsvognens ledningsbundt. Dernæst skal man igen gennemføre hele diagnostikproceduren!

Test af anhængerstikket bør kun udføres med en rigtig anhænger eller bagagerum. Anhængerens testudstyr skal være udstyret med en belastningsmodstand. Almindelige målestik med en diode garanterer ikke, at alle funktioner testes korrekt! Vi forbeholder os ret til at foretage ændringer i design, udstyr, farve og fejl. Alle data og illustrationer er ikke-bindende.



Montering av elektrisk utstyr må gjennomføres på et merkeverksted eller av kvalifisert fagperson. Før monteringsarbeidet tar til, må hele monteringsveiledningen leses. Etter montering av elektrisk utstyr, skal monteringsveiledning for service på kjøretøyet legges ved.

Ved ikke forskriftsmessig bruk eller forandring av elektrisk utstyr, evt. komponenter i dette, opphører alt garantiansvar. Ved kjøring uten tilhenger eller lasteholder må evt. egnet adapter alltid fjernes fra stikkontakten.

Ved tilhenger uten tåkelys skal disse ettermonteres.

Vi kan ikke holdes ansvarlig for tekniske eller elektroniske endringer eller programvareoppdateringer av kjøretøyets produsent etter første idriftsetting av det elektriske settet, og som for eksempel fører til feilaktig bruk av tilhengerkontakten eller dens eksterne deler! Avhengig av hvilken type tilhengermodul som brukes i det elektriske settet, er samhandling med kjøretøyets elektriske installasjon begrenset eller ikke mulig. Det er ikke mulig å få tilgang til modulens feilløgn med kjøretøyproduzentens diagnostiske system. Feilprotokoller knyttet til tilhengere som genereres under tester som utføres med kjøretøyproduzentens diagnostiske system, kan noen ganger skyldes feil aktivering av tilhengermodus.

Tilhengermodulen kan ikke utføre diagnose! Skulle diagnoseprosesser fra fabrikkens side, henholdsvis programvarestøttet prøvemekanisme generere feilprotokoll, som direkte eller indirekte har sammenheng med tilhengerfunksjonen, skal tilhengermodulen skilles fra ledningssettet i tilhengerstikkontakten og gjentatt diagnoseforløp skal startes!

Tester av tilhengerkontakten skal kun utføres med en faktisk tilhenger eller bagasjerom. Testutstyr for tilhengere skal være utstyrt med en belastningsmotstand. Vanlige måleplugger med en diode garanterer ikke at alle funksjoner testes riktig! Vi forbeholder oss retten til å gjøre endringer i design, utstyr, farge og feil. Alle data og illustrasjoner er ikke bindende.



EI-insatsen måste monteras av en specialistverkstad eller en person med motsvarande kvalifikationer. Innan monteringen påbörjas måste hela monteringsanvisningen läsas igenom. Sedan el-insatsen monterats bör monteringsanvisningen bifogas fordonets servicebok.

Används eller förändras el-insatsen eller någon av dess delar på ett icke fackmannamässigt sätt upphör alla garantianspråk. Vid färd utan släp måste eventuellt använda adapter tas ur uttaget.

Släp utan dimbakljus borde kompletteras med sådana.

Vi tar inget ansvar för tekniska eller elektroniska ändringar eller programvareuppdateringar som görs av fordonstillverkningen efter den första driftsättningen av den elektriska satsen, som leder till exempelvis fel för släputtaget eller dess kringutrustning. Beroende på typen av släpmodul som används i den elektriska satsen, kan samverkan med fordonets elektriska installation vara begränsad eller fullständigt omöjlig. Det är inte möjligt att komma åt modulens feilløgn med hjälp av fordonstillverkarens diagnossystem. Släprelaterade felprotokoll som genereras under tester som utförs med fordonstillverkarens diagnosystem kan ibland orsakas av felaktig aktivering av släplåget.

Släpvnagsmodulen kan inte diagnosticera! Om fordonstillverkarens diagnosprocesser resp. mjukvarustödda testmekanismer genererar felfunktionsrapporter som direkt eller indirekt har samband med släpvnagsdriften ska släpvnagsmodulen skiljas från släpvnagsdosans ledningar varpå en ny diagnos genomförs!

Test av släputtaget bör endast utföras med ett riktigt släp eller bagageutrymme. Släptestutrustning bör vara utrustad med ett belastningsmotstånd. Normala mätpluggar med en diode garanterar inte att samtliga funktioner kommer att testas korrekt! Vi förbehåller oss rätten att utföra ändringar av design, utrustning, färg och fel. Alla data och illustrationer är icke-bindande.



Ammattityöpajan tai valtuutetun henkilön on hoidettava sähköosan asennus. Ennen kaiken asennustyön aloittamista on asennusohje ehdottomasti luettava kokonaan läpi. Sähköosan asennuksen jälkeen liitetään ajoneuvon asennusohje palvelualustaan.

Aiheettoman käytön tai sähköosan ja siihen liittyvien osien muutosten seurauksena takuu raukeaa. Ajon aikana ilman perävaunua tai peräkäräryä on käytettävän adapterin oltava aina kaukana pistokkeesta.

Jos perävaunussa ei ole takasumuvaloja, siihen tulisi asentaa ne.

Emme ole vastuussa teknisistä tai elektronisista muutoksista tai ohjelmistopäivityksistä, jotka ajoneuvon valmistaja on tehnyt sähkösarjan ensimmäisen käyttöönottokerran jälkeen ja jotka aiheuttavat esimerkiksi perävaunun pistorasian tai sen lisätarvikkeiden virheellistä toimintaa! Sähkösarjassa käytetyn perävaununmoduulin tyypistä riippuen vuorovaikutus ajoneuvon sähköasennuksen kanssa on rajallista tai täysin mahdotonta. Moduulin virhelokiin ei pääse ajoneuvon valmistajan diagnostiikkajärjestelmiä käyttäen. Perävaunun virheellinen aktivoiminen saattaa joskus aiheuttaa perävaunuun liittyviä virheprotokollia, jotka ovat syntyneet ajoneuvon valmistajan diagnostiikkajärjestelmillä tehtyjen testien aikana.

Perävaununmoduuli ei ole diagnoosikykyinen! Jos valmistusajankautaiset diagnoosiprosessit eli ohjelmistotuettut tarkistusmekanismit tuottavat virheprotokollia, jotka johdonmukaisesti liittyvät suoraan tai epäsuorasti yhteen perävaunun käytön kanssa, erotetaan perävaununmoduuli ohjausosasta perävaunun pistokkeella ja aloitetaan diagnoositapaus uudelleen!

Perävaunun pistorasiaa koskevat testit tulee tehdä vain todellisella perävaunulla tai trailerilla. Perävaunun testilaitteissa tulee olla kuormitusvastus. Tavanomaiset diodilla varustetut mittalaitteet eivät takaa, että kaikki toiminnot testataan oikein! Pidätämme oikeuden suunnittelua, laitteita, värejä ja virheitä koskeviin muutoksiin. Mitkään tiedot ja kuvat eivät ole sitovia.



L'installazione del kit elettrico deve essere effettuata da un'officina o da personale specializzato. Prima di iniziare tutti i lavori di montaggio, leggere da cima a fondo le istruzioni. Dopo aver installato il kit elettrico si prega di allegare le istruzioni di montaggio ai documenti di manutenzione del veicolo!

In caso di uso improprio o di modifiche del kit elettrico e delle componenti del medesimo, ogni diritto di garanzia decade. Durante la guida senza rimorchio o portacarichi, togliere sempre gli adattatori dalla presa di corrente.

In caso di rimorchi non corredati di luce retronebbia, questa dovrebbe essere installata.

Non ci assumiamo alcuna responsabilità per modifiche tecniche o elettroniche o per aggiornamenti del software che sono apportati dal costruttore del veicolo dopo il primo avvio del kit elettrico, che provocano per esempio un funzionamento improprio della presa del rimorchio o dei suoi dispositivi periferici! A seconda del tipo di modulo del rimorchio utilizzato nel kit elettrico, l'interazione con l'installazione elettrica del veicolo è limitata o perfino impossibile. Non è possibile accedere alla memoria errori del modulo utilizzando i sistemi diagnostici del produttore del veicolo. I protocolli di errori relativi all'uso del rimorchio generati durante le prove effettuate con i sistemi diagnostici del costruttore del veicolo possono a volte essere causati da un'errata attivazione della modalità del rimorchio.

Il modulo del rimorchio non è idoneo alla diagnosi! Nel caso in cui processi diagnostici o apparecchiature di prova controllate da software dovessero generare dei protocolli d'errore in rapporto diretto o indiretto con l'uso del rimorchio, si deve staccare il modulo del rimorchio dal conduttore per la presa del rimorchio, e avviare nuovamente la diagnosi!

Le prove della presa del rimorchio devono essere eseguite esclusivamente utilizzando un rimorchio reale o un bagaglio reale. I dispositivi per effettuare le prove del rimorchio devono essere dotati di una resistenza di carico. Le normali prese di misurazione con un diodo non garantiscono che tutte le funzioni saranno testate correttamente! Ci riserviamo il diritto di apportare modifiche alla costruzione, alle attrezzature, al colore e alla presenza degli errori. Tutti i dati e le illustrazioni non sono vincolanti.

## E!

La instalación del conjunto eléctrico debe realizarse por un taller especial o una persona instruida. Antes de empezar cualquier trabajo de montaje es necesario leer el manual de montaje. Después de instalar el grupo eléctrico en los documentos de servicio del coche hay que incluir el manual de montaje.

En caso de incorrecto uso o introducción de cambios en el juego E o bien en caso de reemplazo de los subgrupos que se encuentran en el dispositivo, extingue la garantía. En caso de la ida sin remolque u otro dispositivo portador los conectores usador deben desconectarse de la caja de red.

En caso de los semiremolques sin faros antiniebla, hay que completar la iluminación.

¡No somos responsables por ningún cambio técnico o electrónico ni por actualizaciones de software realizadas por el fabricante del vehículo después de la primera activación del conjunto eléctrico, que conduzcan, por ejemplo, al funcionamiento incorrecto de la toma del remolque o sus dispositivos periféricos! Dependiendo del tipo de módulo de remolque utilizado en el conjunto eléctrico, la interacción con el sistema eléctrico del vehículo es limitada o imposible. No es posible acceder a la memoria de errores del módulo utilizando los sistemas de diagnóstico del fabricante del vehículo. Los informes de errores relacionados con el uso del remolque generado durante las pruebas realizadas con los sistemas de diagnóstico del fabricante del vehículo a veces pueden ser causados por la activación incorrecta del modo de remolque.

¡El módulo de remolque no está ajustado a realizar diagnósticos! En caso cuando los procesos diagnósticos que se realizan por el fabricante o los mecanismos de control asistidos por el software conducen a generar incorrectos protocolos que tienen relación directa o indirecta con el modo de remolque, es necesario desconectar el módulo de remolque del juego de conductos de la caja del remolque. ¡Luego, volver a realizar el procedimiento diagnóstico!

Las pruebas de la toma del remolque solo deben llevarse a cabo utilizando un remolque o maletero real. El equipo de prueba de remolque debe estar equipado con una resistencia de carga. ¡Los enchufes de medición normales con diodo no garantizan que todas las funciones se probarán correctamente! Sujeto a cambios estructurales, de equipamiento, color y errores. Todos los datos e ilustraciones no son vinculantes.

## CZ!

Instalace elektrické jednotky musí být vykonaná specialistickým servisem nebo kvalifikovanou osobou. Před zahájením všech montážních prací je třeba pečlivě přečíst celou montážní instrukci. Po zakončení instalace elektrické jednotky k servisním dokladům auta je třeba připojit montážní instrukci.

V případě nesprávné exploataci nebo zavádění neoprávněných změn v elektrické jednotce, případně výměny montážních podskupin nejsou poskytovány žádné záruky a uživatel nemá žádné nároky na záruční opravy. V případě jízdy bez přívěsu nebo jiného nosného zařízení používané spojky je třeba odpojovat od síťové zásuvky.

V případě přívěsů bez mlhových světel je třeba toto osvětlení doplnit.

Neneseme žádnou odpovědnost za změny technického nebo elektronického charakteru ani za aktualizace programu provedené výrobcem vozidla po prvním spuštění elektrického systému, které by vedly např. k nesprávnému fungování zásuvky přívěsu nebo jejich periferních zařízení! V závislosti na druhu modulu přívěsu použitého v elektronickém systému je interakce s elektrickým systémem vozidla buďto omezená nebo úplně vyloučená. Přístup do paměti chyb modulu pomocí diagnostických systémů výrobce vozidla není možný.

Modul přívěsu není přizpůsobený k vykonávání diagnózy! V případě, že diagnostické procesy vykonávané výrobcem nebo kontrolní mechanismy posilovaný softwarem budou mít za následek generování protokolů chyb, které mají přímou nebo nepřímou souvislost s režimem přívěsu, v kompletu elektrického vedení zásuvky přívěsu je třeba odpojit modul přívěsu. Potom je třeba opětovně zahájit diagnostickou proceduru!

Testy zásuvky přívěsu je nutné vykonávat výhradně při použití skutečného přívěsu nebo zavazadlového prostoru. Zařízení na testování přívěsů mají být vybavená odporem zátěže. Obvyčejné měřiče s diodou nezaručí správné vykonání testování všech funkcí! Vyrazujeme si právo na změny v konstrukci, vybavení, barvě a na výskyt nedostatků. Všechny údaje a ilustrace mají nezávazný charakter.

## H!

Az elektromos készlet beszerelését szakszervizre, vagy megfelelően képzett személyre kell bízni. A szerelési munkák megkezdése előtt feltétlenül el kell olvasni a teljes szerelési utasítást. Az elektromos készlet beszerelése után a szerelési utasítást hozzá kell csatolni a gépjármű szervizdokumentációjához.

A rendeltetésellenes használat, vagy változtatások bevezetése az E készleten belül, vagy a berendezés alegységeinek cseréje esetén a garanciális jogok hatályukat veszítik. Utánfutó vagy más szállítóeszköz nélküli közlekedés esetében az alkalmazott csatlakozókat le kell oldani a hálózati csatlakozóaljzatokról.

A ködlámpa nélküli utánfutók esetében ezt a világítást ki kell egészíteni.

Nem vállalunk felelősséget a jármű gyártója által az elektromos rendszer első üzembe helyezése után végrehajtott műszaki vagy elektronikus változtatásokért vagy szoftverfrissítésekért, amelyek például az utánfutó csatlakozó aljzatának vagy perifériás eszközeinek nem megfelelő működéséhez vezetnek! Az elektromos készletben használt pótkocsimodul típusától függően a jármű elektromos rendszerével történő együtműködés korlátozott vagy lehetetlen lehet. A modul hibamemóriájához a jármű gyártójának diagnosztikai rendszerei nem férhetnek hozzá. A pótkocsival kapcsolatos, a jármű gyártójának diagnosztikai rendszerével végzett vizsgálatok során keletkezett hibaprotokollok egyes esetekben a pótkocsi üzemmód helytelen aktiválásának tudhatók be.

Abban az esetben, ha a gyártó, vagy a szoftver által támogatott ellenőrzőrendszerek által végrehajtott diagnosztikai műveletek az utánfutó üzemmóddal közvetlenül vagy közvetetten összefüggő hibajelentések keletkezéséhez vezetnek, az utánfutó csatlakozóaljzat vezetékkegyéből ki kell kötni az utánfutó modult. Ezután a diagnosztikai eljárást meg kell ismételni!

A pótkocsi csatlakozó aljzatot csak valódi pótkocsival vagy csomagtérrrel kell vizsgálni. A pótkocsi tesztelő berendezést terhelésállóval kell felszerelni. A hagyományos LED-es mérőeszközök nem garantálják az összes funkció megfelelő tesztelését! Fenntartjuk a konstrukciós változtatásokhoz, a felszerelés, színek módosításához és az esetleges hibák előfordulásához való jogunkat. Az összes megadott adat és illusztráció nem kötelező érvényű.

## RU!

Установка электрического комплекта должна быть выполнена в специализированной мастерской или соответственно обученным специалистом. Перед началом всех монтажных работ следует прочитать всю инструкцию по монтажу. После установки электрического комплекта к сервисным документам на машину надо приложить монтажную инструкцию.

Неправильное использование или введение изменений в области комплекта E, или изменение находящихся в устройстве узлов приводит к утрате гарантии. При езде без прицепа или другого несущего устройства используемые соединители надо отключать от розеток.

Если прицеп не оснащён противотуманными фарами, такую оснастку надо установить.

Мы не несем какой-либо ответственности за технические или электронные изменения либо за обновление программного обеспечения, выполненные производителем автомобиля после первого запуска модуля согласования фаркопа, что может привести, например, к неправильной работе разъема прицепа или его периферийных устройств! В зависимости от типа используемого модуля согласования фаркопа, взаимодействие с электрической системой автомобиля ограничено или невозможно. Невозможно получить доступ к памяти ошибок модуля с помощью диагностических систем производителя автомобиля. Протоколы ошибок, связанных с использованием прицепа, генерируемые в ходе испытаний, проводимых с помощью диагностических систем производителя автомобиля, иногда могут быть вызваны неправильной активацией режима прицепа.

Модуль прицепа не приспособлен к проведению диагностики! Если диагностические процедуры проводились изготовителем или контрольные механизмы, поддерживаемые программным обеспечением, ведут к генерированию протокола ошибок, прямо или косвенно связанных с режимом прицепа, из комплекта проводов розетки прицепа надо отключить модуль прицепа. Затем повторно провести диагностическую процедуру!

Испытания разъема прицепа должны проводиться только с использованием реального прицепа или багажника. Оборудование для испытания прицепов должно иметь нагрузочный резистор. Обычные измерительные штекеры с диодом не гарантируют правильного тестирования всех функций! Возможны изменения конструкции, комплектации, цвета и наличие ошибок. Все данные и рисунки имеют иллюстративный характер.



Įmontuoti elektros prietaisų rinkinį rekomenduojama specialiose dirbtuvėse arba tai gali atlikti kvalifikuotas asmuo. Būtinai perskaitykite visą įmontavimo instrukciją ir tik tada pradėkite montavimo darbus. Baigus elektros prietaisų rinkinio montavimą, prieš transporto priemonės techninės priežiūros dokumentų padėkite įmontavimo instrukciją.

Neteikssite teisės reikalauti garantinio aptarnavimo, jei naudositės ne pagal paskirtį arba pertvarkysite elektros prietaisų rinkinį ir jame esančius konstrukcinius elementus. Važiuojant be priekabos arba krovininio transporterio, iš elektros lizdo būtina ištraukti adapterius, jei tokie naudojami.

Jei ant priekabos nėra galinių priešrūkinių žibintų, juos būtina įmontuoti.

Mes nesame atsakingi už techninius ar elektroninius pakeitimus arba programinės įrangos atnaujinimus, kuriuos po pirmojo perdavimo eksploatuoti elektrinį komplektą atliko transporto priemonės gamintojas ir tai lėmė, pvz., netinkamą priekabos lizdo ar jos išorinių įrenginių veikimą! Atsižvelgiant į priekabos modulių tipą, kuris naudojamas elektriniame komplekte, sąveika su transporto priemonės elektros instaliacija yra apribota arba visiškai neįmanoma. Naudojantis gamintojo diagnostine sistema neįmanoma prisijungti prie modulių klaidų žurnalo. Su priekaba susiję klaidų protokolai sugeneruojami bandymų metu, kurie atliekami pasitelkiant gamintojo diagnostikos sistemas, kartais gali susidaryti dėl netinkamo priekabos režimo aktyvavimo.

Priekabos modulių diagnostikos atlikti negalima! Jei gamintoji atliekant diagnostikos procesus arba tikrinimo mechanizmai su programine įranga kuria gedimų protokolus, kurie tiesiogiai arba netiesiogiai yra susiję su priekabos režimu, nuo priekabos modulių būtina atjungti laidus, vedančius į priekabos elektros lizdą, ir iš naujo įjungti diagnostikos procesą!

Priekabos lizdo bandymai turėtų būti atliekami tik su tikra priekaba ar bagažine. Priekabų bandymo įranga turėtų būti aprūpinta apkrovos rezistoriumi. Įprasti matavimo kištukai su diodais negarantuoja, kad visos funkcijos bus atitinkamai išbandytos! Mes pasilikame teisę keisti dizainą, įrangą, spalvą ir klaidas. Visi duomenys ir iliustracijos yra tik pagalbinio pobūdžio.



Elektroierīces iemontēšanu jāveic specializētā darbnīcā vai attiecīgu kvalifikāciju ieguvušām personām. Pirms montāžas darbu sākšanas noteikti pilnībā izlasiet montāžas pamācību. Pēc elektroierīces iemontēšanas servisa dokumentu montāžas pamācība jāieliek transportlīdzeklī. Nepareizas elektroierīces vai tās konstrukcijas daļu lietošanas vai pārbūves gadījumā zūd jebkādas garantijas saistības.

Braucot bez piekabes vai kravu pārvadāšanas mehānisma nepieciešamības gadījumā izmantotie adapteri vienmēr jāizņem no kontaktligzdas.

Piekabēm bez aizmugurējiem miglas lukuriem jāveic papildu aprikošana.

Mēs neesam atbildīgi par automobiļa ražotāja veiktām tehniskām vai elektroniskām izmaiņām vai programmatūras atjauninājumiem, kas veikti pēc elektrokomplekta pirmās nodošanas ekspluatācijā un var izraisīt, piemēram, kļūdas piekabes ligzdas vai tās perifērisko ierīču darbībā. Atkarībā no elektrokomplektā izmantotā piekabes moduļa tipa mijiedarbība ar automobiļa elektroinstalāciju ir ierobežota vai neiespējama. Izmantojot automobiļa ražotāja diagnostikas sistēmas, moduļa kļūdu uzskaites žurnālam nav iespējams piekļūt. Ar piekabi saistīti kļūdu protokoli, kas tiek ģenerēti automobiļa ražotāja diagnostikas sistēmu testu laikā, iemesls dažkārt var būt nepareiza piekabes režīma aktivizēšana.

Piekabes modulis nevar veikt diagnostiku! Ja ražotāja diagnostikas procesi vai programmatūras atbalstīti pārbaudes mehānismi sniedz kļūdainus ierakstu protokolus, kas tieši vai netieši ir saistīti ar braukšanu sakabes režīmā, tad piekabes modulis jāatdala no piekabes kontaktligzdas un vēlreiz jāsāk diagnostikas process!

Piekabes ligzdas testus atļauts veikt, tikai izmantojot īstu piekabi vai bagāžnieku. Piekabes testēšanas iekārta ir aprīkota ar slodzes rezistoru. Parastie mērījumu spraudņi ar diodi negarantē pareizu visu funkciju testu. Mēs saglabājam tiesības veikt dizaina, aprīkojuma, krāsu un kļūdu izmaiņas. Visi dati un ilustrācijas nav saistošas.



Elektroonikakomplekti peab paigaldama eritõökoda või vastavate kvalifikatsioonidega isik. Lugege enne kõikide monteerimistõode algust paigaldusjuhend täielikult läbi. Pange pärast elektroonikakomplekti paigaldamist paigaldusjuhend sõiduki teenindusdokumentsiooni juurde.

Elektroonikakomplekti või selles sisalduvate detailde oskamatu kasutamise või muutmise puhul kaob igasugune õigus garantiiõuete esitamisele. Järeelhaagise või koormakandurita sõitmisel tuleb vastavad adapterid alati pistikupesast eemaldada.

Andmed ja joonised pole õiguslikult siduvad.

Me ei vastuta tehniliste ega elektrooniliste muudatuste ega tarkvarauuenduste eest, mille sõiduki tootja on teinud pärast elektrikomplekti esmakordset kasutuselevõttu ja mis võivad põhjustada näiteks haagise pistikupesaga või selle välisseadmete väärtuimimis! Sõltuvalt elektrikomplektis kasutatud haagise mooduli tüübist on koostoime sõiduki elektripaigaldisega piiratud või üldse võimatu. Sõiduki tootja diagnostikasüsteemide abil pole mooduli tõrkelogile võimalik juurde pääseda. Sõiduki tootja diagnostikasüsteemidega läbi viidud testide käigus genereeritud haagisega seotud tõrkeprotokollid võivad mõnikord olla põhjustatud haagise režiimi vales aktiveerimisest.

Järeelhaagise moodul pole diagnostikavõimeline! Kui tootjapoolsed diagnostikaprotsessid või tarkvaratoega kontrollmehhanismid genereerivad valeprotokolle, mis on otseselt või kaudselt seotud järeelhaagise režiimiga, tuleb järeelhaagise moodul järeelhaagise pistiku kaablikomplektist lahutada ja diagnostikaprotseduur taaskäivitada!

Haagise pistikupesaga seotud testid tuleb läbi viia ainult tõelise haagise või pakiruumiga. Haagise testimise seadmed peavad olema varustatud koormustakistiga. Tavalised diodidiga mõõtepidikud ei taga, et kõiki funktsioone kontrollitakse õigesti! Meil on õigus teha muudatusi kujunduse, varustuse, värvi ja tõrgete osas. Mitte ühedki andmed ega illustratsioonid pole siduvad.



Elektrický systém musí instalovat špecializovaná dieľňa alebo kvalifikovaná osoba. Pred začatím všetkých montážnych prác si prečítajte celý návod na montáž. Po inštalovaní elektrického systému pripojte k servisným dokladom automobilu návod na montáž.

Nesprávne používanie alebo vykonávanie zmien v rozsahu kompletu E alebo výmena konštrukčných častí v zariadení vedie k strate nároku na záruku. V prípade jazdy bez prívodu alebo iného nosného zariadenia používané spojky odpojte zo sieťových zásuviek.

V prípade prívodov bez hmlových svetiel je toto osvetlenie potrebné doplniť.

Nenesieme žiadnu zodpovednosť za zmeny technického alebo elektronického charakteru ani za aktualizácie programu vykonané výrobcom vozidla po prvom spustení elektrického systému, ktoré by viedli napr. k nesprávne mu prívodu zásuvky prívodu alebo jej periférnych zariadení! V závislosti od druhu modulu prívodu použitého v elektrickom systéme je interakcia s elektrickým systémom vozidla alebo obmedzená, alebo úplne vylúčená. Prístup do pamäti chýb modulu pomocou diagnostických systémov výrobcu vozidla nie je možný.

Modul prívodu nie je prispôbený vykonávaniu diagnózy! V prípade, ak diagnostické procesy vykonávané výrobcom alebo kontrolné mechanizmy podporované softvérom vedú ku generovaniu chybových protokolov priamo alebo nepriamo súvisiacich s voľbou prívodu, z kompletu vodičov zásuvky prívodu je potrebné odpojiť modul prívodu. Následne znovu vykonajte diagnostickú procedúru!

Testy zásuvky prívodu je nutné vykonávať výlučne pri použití skutočného prívodu alebo batožinového priestoru. Zariadenia na testovanie prívodov majú byť vybavené odporom záťaže. Obyčajné merače s diódou nezaručia správne vykonanie testovania všetkých funkcií! Vyhradzujeme si právo na zmeny v konštrukcii, vybavení, farbe a na výskyt nedostatkov. Všetky údaje a ilustrácie majú nezáväzný charakter.



Instalacja zestawu elektrycznego powinna być przeprowadzona przez warsztat specjalistyczny lub odpowiednio wykwalifikowaną osobę. Przed rozpoczęciem wszelkich prac montażowych koniecznie przeczytać należy całą instrukcję montażu. Po instalacji zestawu elektrycznego do dokumentów serwisowych pojazdu samochodowego dołączyc należy instrukcję montażu.

W przypadku nieprawidłowego używania lub wprowadzenia zmian w obrębie kompletu E, albo w przypadku wymiany znajdujących się w urządzeniu podzespołów, wygasają roszczenia gwarancyjne. W przypadku jazdy bez przyczepty lub innego urządzenia nośnego używane łączniki należy odłączać od gniazd sieciowych.

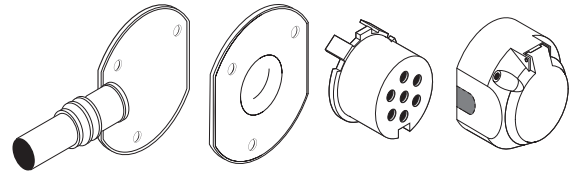
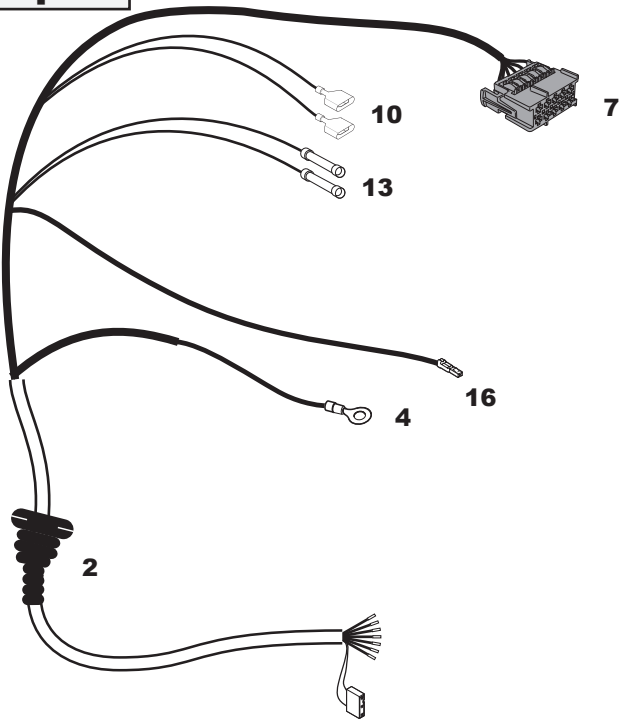
W przypadku przyczep bez świateł przeciwmgielnych, oświetlenie to należy uzupełniać.

Nie ponosimy żadnej odpowiedzialności za zmiany o charakterze technicznym lub elektronicznym oraz za aktualizacje oprogramowania dokonane przez producenta pojazdu po pierwszym uruchomieniu zestawu elektrycznego, prowadzące na przykład do niewłaściwego działania gniazda przyczepty lub jego urządzeń peryferyjnych! W zależności od rodzaju zastosowanego w zestawie elektrycznym modułu przyczepty, interakcja z instalacją elektryczną pojazdu jest ograniczona lub w ogóle niemożliwa. Nie jest możliwy dostęp do pamięci błędów modułu za pomocą systemów diagnostycznych producenta pojazdu. Protokoły błędów związanych z użytkowaniem przyczepty generowane podczas testów prowadzanych za pomocą systemów diagnostycznych producenta pojazdu mogą niekiedy być spowodowane nieprawidłową aktywacją trybu przyczepty.

Moduł przyczepty nie jest przystosowany do przeprowadzania diagnozy! W przypadku, gdy procesy diagnostyczne przeprowadzane przez producenta lub mechanizmy kontrolne wspomagane przez oprogramowanie doprowadzają do generowania protokołów błędów posiadających związek pośredni lub bezpośredni z trybem przyczepty, z kompletu przewodów gniazda przyczepty odłączyć należy moduł przyczepty. Następnie powtórnie przeprowadzić należy procedurę diagnostyczną!

Testy gniazda przyczepty należy przeprowadzać wyłącznie przy użyciu prawdziwej przyczepty lub bagażnika. Urządzenia do testowania przyczepty powinny być wyposażone w rezystor obciążeniowy. Zwykłe wtyki pomiarowe z diodą nie dają gwarancji prawidłowego przeprowadzenia testów wszystkich funkcji! Zastrzega się możliwość zmian konstrukcyjnych, wyposażenia, koloru oraz wystąpienia błędów. Wszystkie dane i ilustracje mają charakter niewiążący.

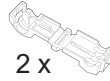
## 7-pin



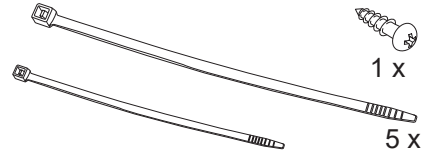
3 x

3 x

3 x



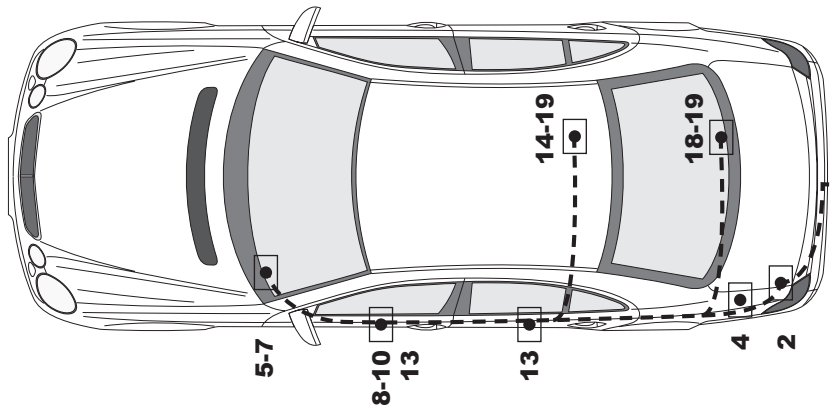
2 x



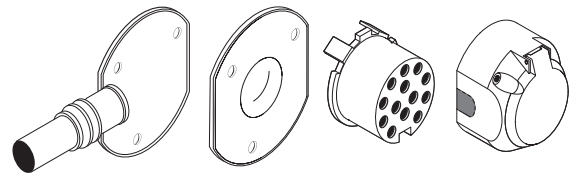
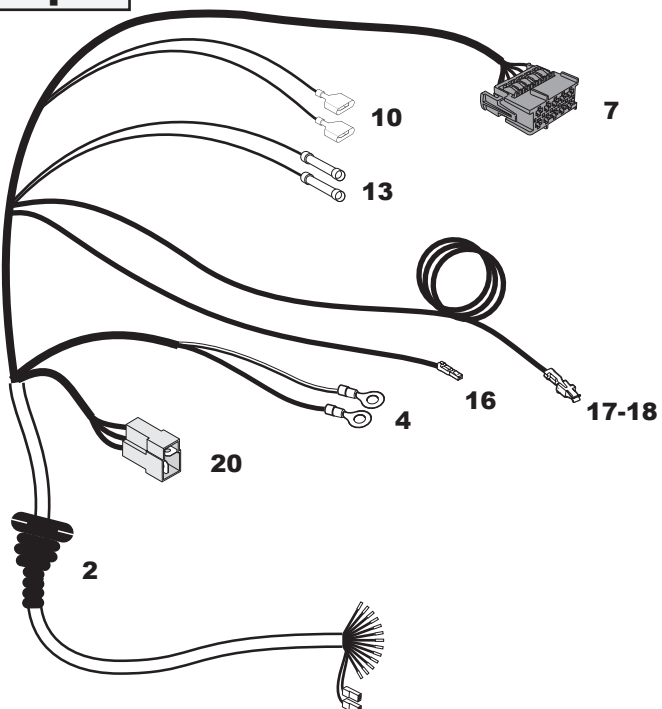
15 x

1 x

5 x



## 13-pin

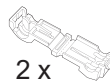
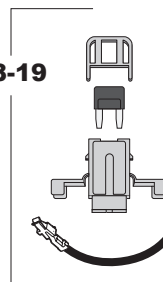


3 x

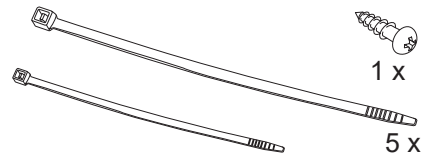
3 x

3 x

18-19



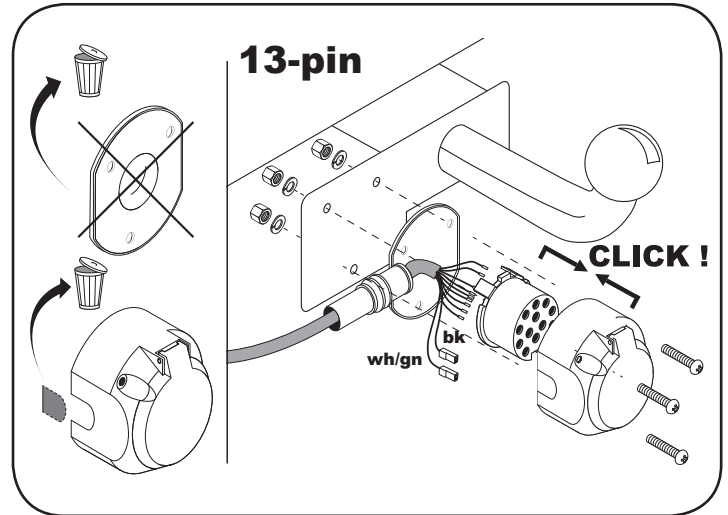
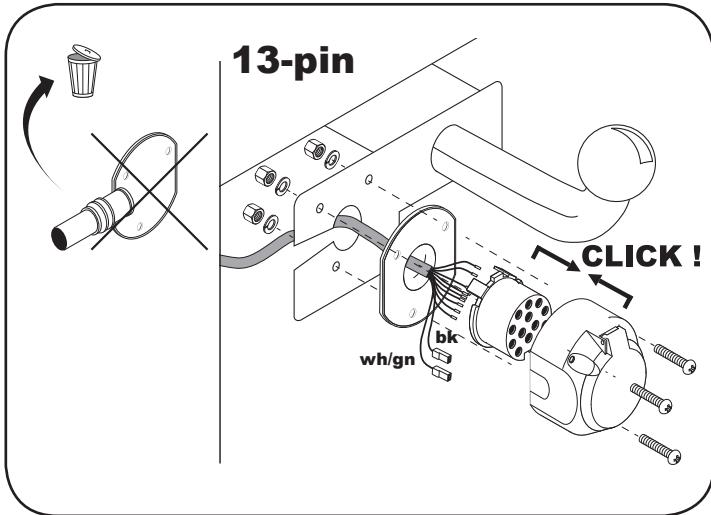
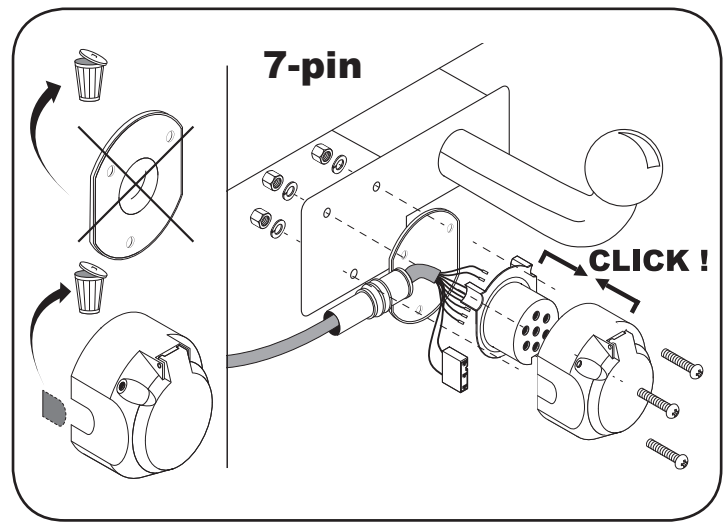
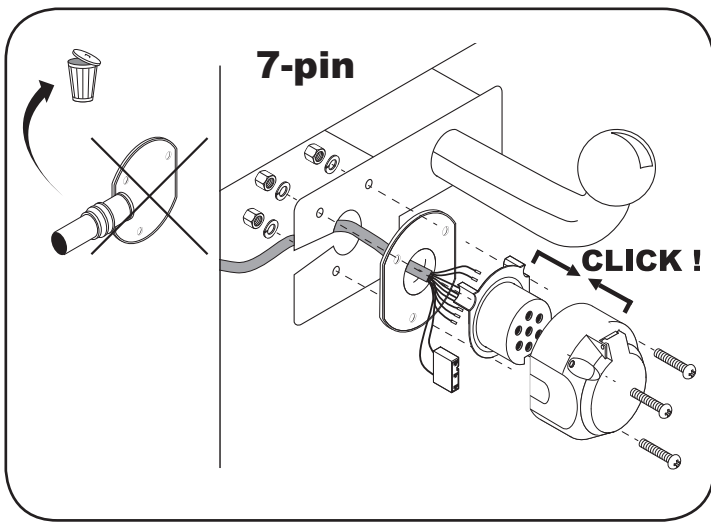
2 x



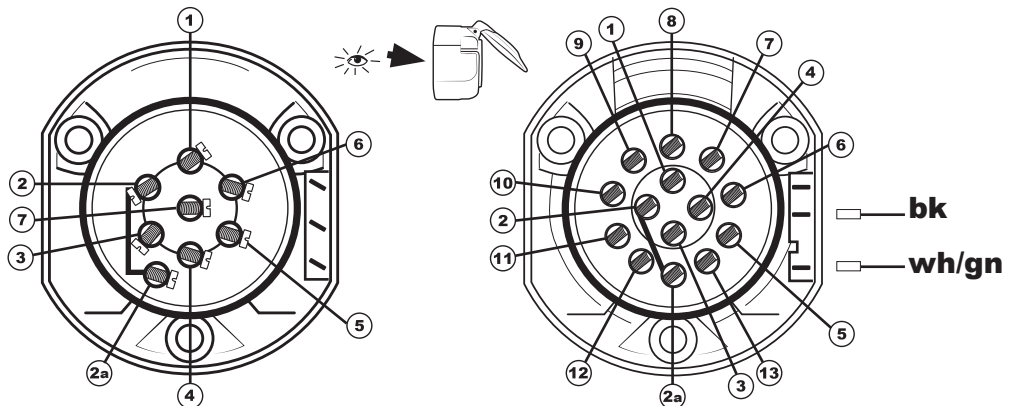
15 x

1 x

5 x



7-pin + 13-pin		
1	bk / wh	←
2	gy	
2a	gy / wh	
3	bn	
4	bk / gn	→
5	gy / rd	
6	bk / rd	
7	gy / bk	
13-pin		
8	bu / rd	
9	rd / bu	
10	ye	
11	wh / bn	
12	no	
13	wh / bn	



	wh	bk	ye	bn	gy	gn	rd	bu	or	pu	no
<b>(D)</b>	weiss	schwarz	gelb	braun	grau	grün	rot	blau	orange	violett	nicht belegt
<b>(GB)</b>	white	black	yellow	brown	grey	green	red	blue	orange	purple	not occupied
<b>(F)</b>	blanc	noir	jaune	brun	gris	vert	rouge	bleu	orange	violet	inutilisé
<b>(NL)</b>	wit	zwart	geel	bruin	grijs	groen	rood	blauw	oranje	violet	niet aangesloten
<b>(DK)</b>	hvid	sort	gul	brun	grå	grøn	rød	blå	orange	violet	ikke anvendt
<b>(N)</b>	hvit	svart	gul	brun	grå	grøn	rød	blå	oransje	fiollett	ikke i bruk
<b>(S)</b>	hvit	svart	gul	brun	grå	grönn	röd	blå	orange	violett	ej använd
<b>(FIN)</b>	valkoinen	musta	keltainen	ruseka	harmaa	vihreä	punainen	sininen	oranssi	violetti	ei varattu
<b>(I)</b>	bianco	nero	giallo	marrone	grigio	verde	rosso	blu	arancione	viola	libero
<b>(E)</b>	blanco	negro	amarillo	marón	gris	verde	rojo	azul	anaranjado	violetta	no ocupado
<b>(CZ)</b>	bílý	černý	žlutý	hnědý	šedý	zelený	červený	modrý	oranžový	vialový	neobsazen
<b>(H)</b>	fehér	fekete	sárga	barna	szürke	zöld	piros	kék	narancssárga	lilyakék	nem foglalt
<b>(RU)</b>	белый	черный	жёлтый	коричневый	серый	зеленый	красный	голубой	пурпурный	оранжевый	свободно
<b>(LT)</b>	balta	juoda	geltona	ruda	pilka	žalia	raudona	mėlyna	oranžinė	purpurinė	laisva
<b>(LV)</b>	balta	meina	dzeltena	bruna	peleka	zala	sarkana	zila	oranža	purpursarkana	brivs
<b>(EST)</b>	valge	must	kollane	pruun	hall	roheline	punane	sinine	oraanž	purpurpunane	vaba
<b>(SK)</b>	bela	čierny	žltý	hnedý	šedý	zelený	červený	modrý	pomarančový	fialový	neosadený
<b>(PL)</b>	biały	czarny	żółty	brązowy	szary	zielony	czerwony	niebieski	pomarańczowy	fioletowy	wolny

# Info

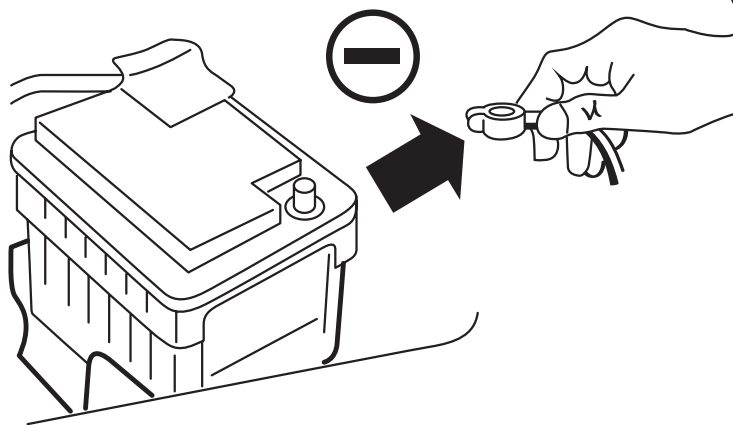
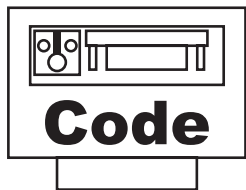
- (D)** Die Bezeichnungen der Symbole
- (GB)** Symbol names
- (F)** Noms des symboles
- (NL)** Symbolnamen
- (DK)** Symbolnavne
- (N)** Symbolnavn
- (S)** Symbolnamn
- (FIN)** Symbolien nimet
- (I)** Nomi dei simboli

- (E)** Nombres de símbolos
- (CZ)** Názvy symbolů
- (H)** Szimbólumnevek
- (RU)** Имена символов
- (LT)** Simbolių pavadinimai
- (LV)** Simbolu nosaukumi
- (EST)** Sümboolite nimed
- (SK)** Názvy symbolov
- (PL)** Nazwy symboli

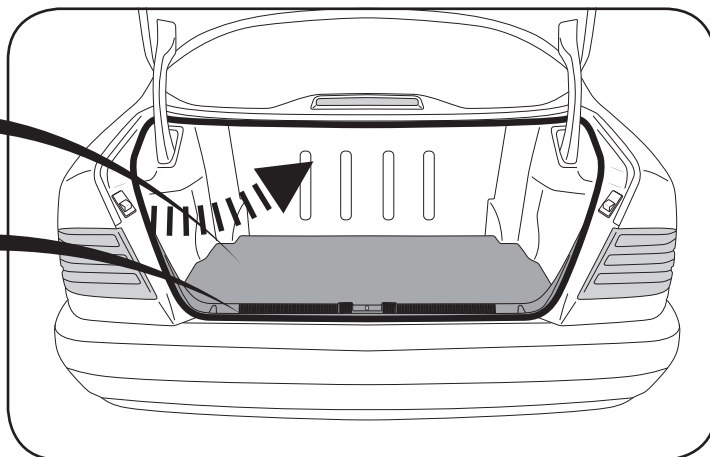
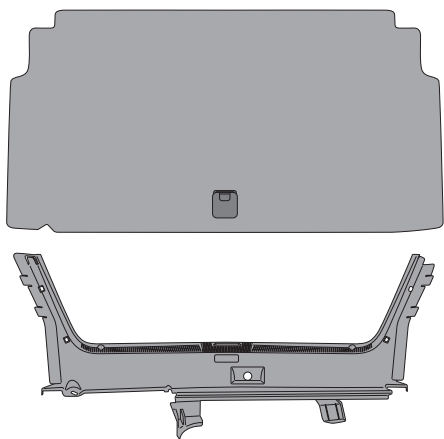
											
<b>(D)</b>	Blinker links	Nebelschlußleuchte	Bremsleuchte	Schlußleuchte links	Blinker rechts	Schlußleuchte rechts	Rückfahrleuchte	Dauerplus	Masse	Dauerstrom	Ladeleitung
<b>(GB)</b>	Indicator left	Fog light	Brake light	Left position light	Indicator right	Right position light	Reversing light	Constant plus	Mass	Constant current	Charging cable
<b>(F)</b>	Indicateur de direction gauche	Feu de brouillard	Feu de stop	Feu de position gauche	Indicateur de direction droite	Feu de position droite	Feu de marche arrière	Plus continu	Masse	Courant continu	Câble de charge
<b>(NL)</b>	Linker richtingaanwijzer	Mistvoorlichten	Stoplicht	Linker verkeersverlichting	Rechter richtingaanwijzer	Rechter verkeersverlichting	Achteruitrijlicht	Gelijkstroom plus	Chassis	Gelijkstroom	Oplaadkabel
<b>(DK)</b>	Venstre blinklygte	Tågelygte	Bremselygte	Venstre positionslygte	Højre blinklygte	Højre positionslygte	Baklygte	Konstant plus	Masse	Jævnstrøm	Ladeledning
<b>(N)</b>	Venstre retningslys	Tåkelys	Bremselys	Venstre posisjonslys	Høyre retningslys	Høyre posisjonslys	Ryggelys	Permanent plus	Jording	Likestrøm	Ladekabel
<b>(S)</b>	Vänster blinkers	Dimstrålkastare	Bromslyjus	Positionsljus vänster	Höger blinkers	Positionsljus höger	Backlampa	Permanentplus	Jord	Ständig spänning	Laddningsledning
<b>(FIN)</b>	Vasen suuntavilkku	Sumuvalo	Jarruvalo	Vasen seisontavalo	Oikea suuntavilkku	Oikea seisontavalo	Peruutusvalo	Tasa plussa	Massa	Tasavirta	Latauskaapeli
<b>(I)</b>	Indicatore di direzione sinistro	Proiettore fendinebbia	Luce di arresto	Luce di posizione sinistro	Indicatore di direzione destro	Luce di posizione destra	Luce retromarcia	Più continuo	Massa	Corrente continua	Cavo di ricarica
<b>(E)</b>	Intermitente izquierdo	Luz de antiniebla	Luz de frenado	Luz de posición izquierda	Intermitente derecho	Luz de posición derecha	Luz de marcha atrás	Positivo fijo	Neutro	Corriente continua	Cable de carga
<b>(CZ)</b>	Ukazatel směru levý	Světlo mlhové	Světlo brzdové	Světlo obrysově levé	Ukazatel směru pravý	Světlo obrysově pravé	Světlo couvání	Stálý plus pól	Kostra	Stejnoseměrný proud	Napájecí kabel
<b>(H)</b>	Bal irányjelző lámpa	Ködlámpa	Féklámpa	Bal helyzetjelző lámpa	Jobb irányjelző lámpa	Jobb helyzetjelző lámpa	Tolatólámpa	Állandó plusz	Föld	Egyenáram	Töltő vezeték
<b>(RU)</b>	Левый указатель поворота	Противотуманная фара	Стоп-сигнал	Левые ходовые огни	Правый указатель поворота	Правые ходовые огни	Фонарь заднего хода	Постоянный плюс	Масса	Постоянный ток	Провод зарядки
<b>(LT)</b>	Kairysis posūkio rodiškis	Rūko žibintas	Stabdymo žibintas	Kairysis gabaritinis žibintas	Dešinysis posūkio rodiškis	Dešinysis gabaritinis žibintas	Atbulinės eigos žibintas	Nuolatinis plusas	Svoris	Nuolatinė elektros srovė	Įkrovimo laidas
<b>(LV)</b>	Kreisais virzienrādītājs	Pretmiglas lukturis	Bremžu lukturis	Kreisais gabaritgaismas lukturis	Labais virzienrādītājs	Labais gabaritgaismas lukturis	Atpakalgaits lukturis	Plusa klemme	Masa	Līdzstrāva	Lādēšanas kabelis
<b>(EST)</b>	Vasak suunatuili	Udutuli	Pidurituli	Vasak gabariitulli	Parem suunatuili	Parem gabariitulli	Tagurdustuli	Alaline pluss	Mass	Alaline elektrivool	Laadimisjuhe
<b>(SK)</b>	Ukazovateľ zmeny smeru jazdy ľavý	Hmlové svetlo	Brzdové svetlo	Stretávacie svetlo ľavé	Ukazovateľ zmeny smeru jazdy pravý	Stretávacie svetlo pravé	Svetlo cúvania	Konštantný plus	Hmotnosť	Jednosmerný prúd	Nabijací kábel
<b>(PL)</b>	Kierunkowskaz lewy	Światło przeciwmgielne	Światło hamowania	Światło pozycyjne lewe	Kierunkowskaz prawy	Światło pozycyjne prawe	Światło cofania	Stały plus	Masa	Prąd stały	Przewód ładowania



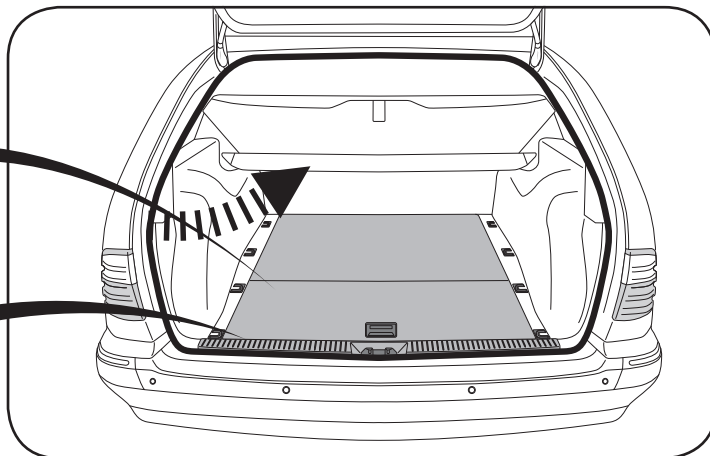
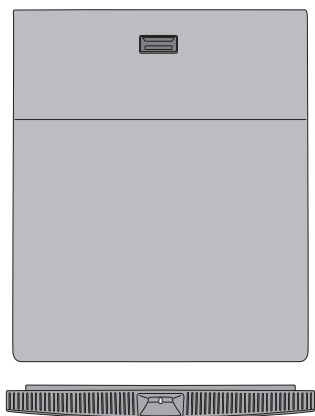
1



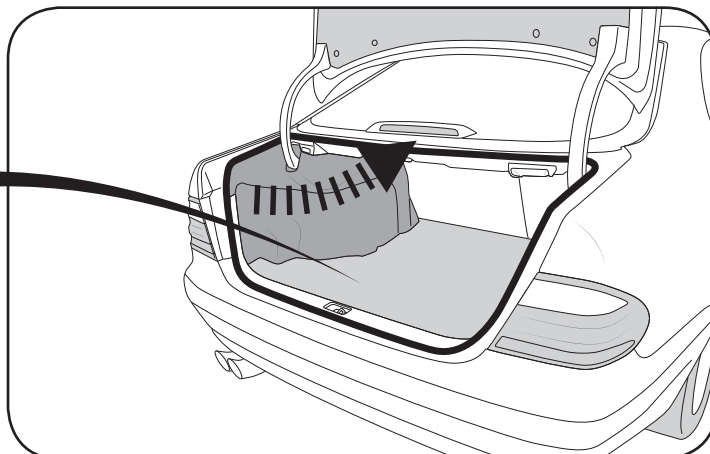
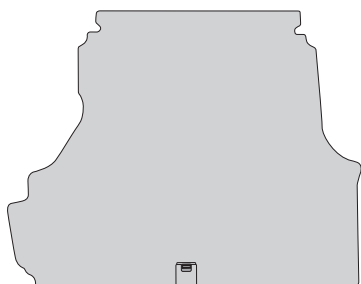
## W210

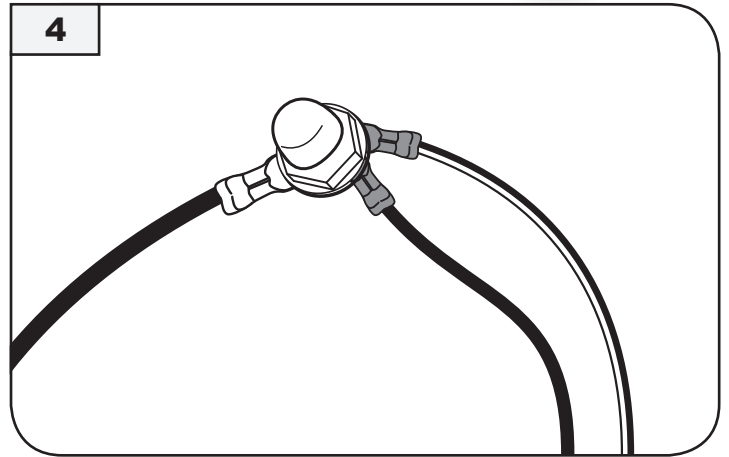
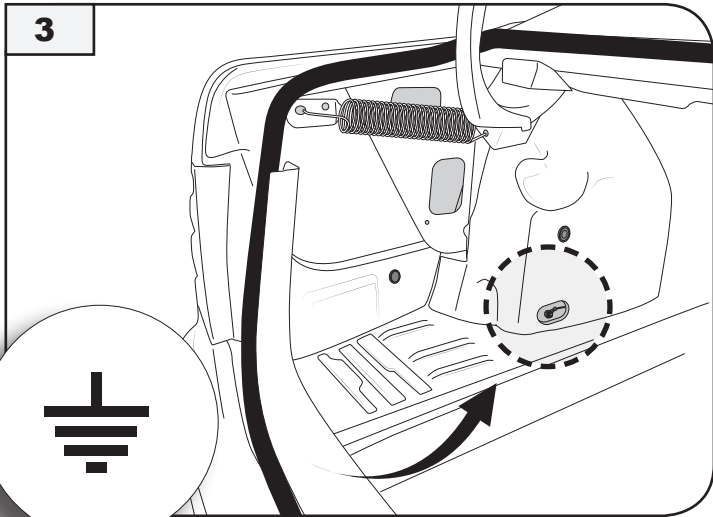
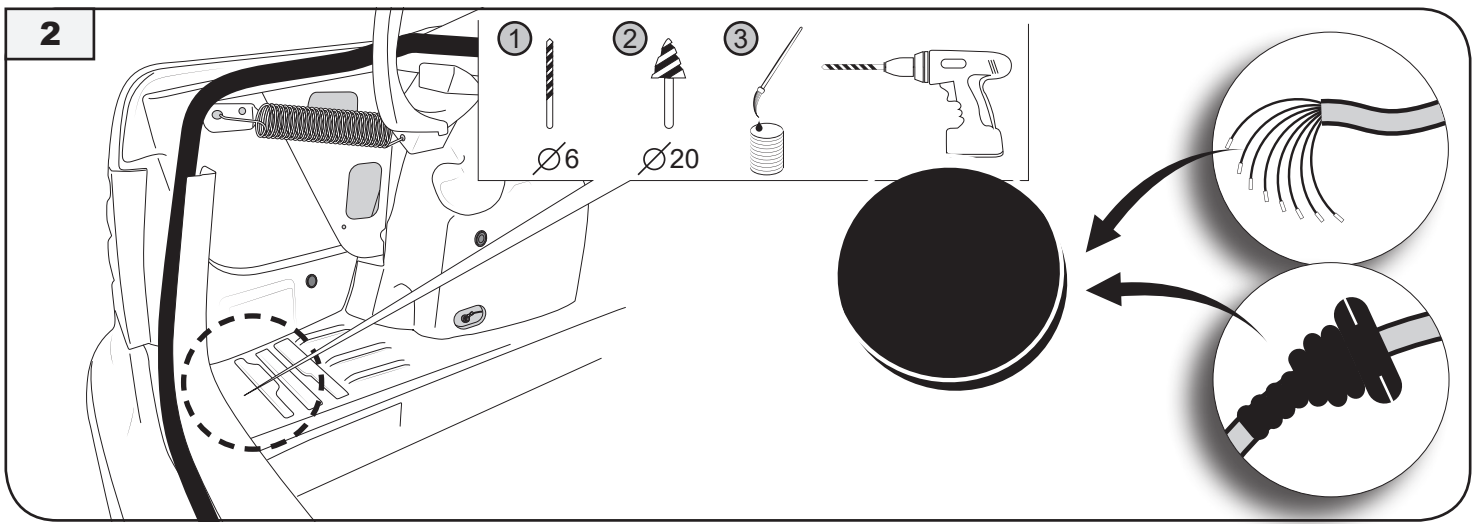


## S210

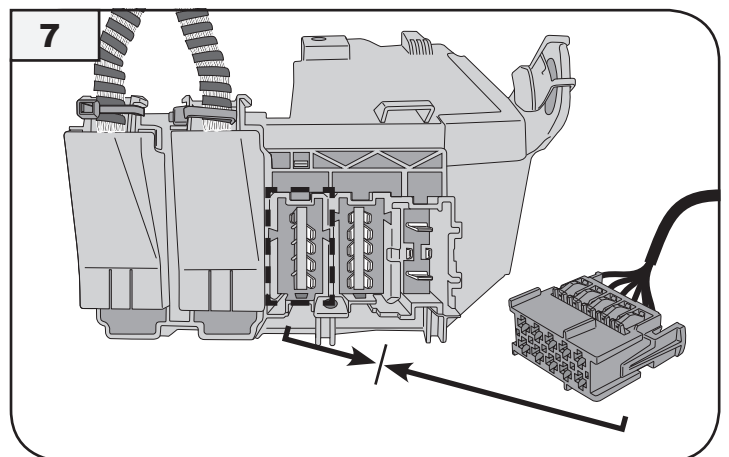
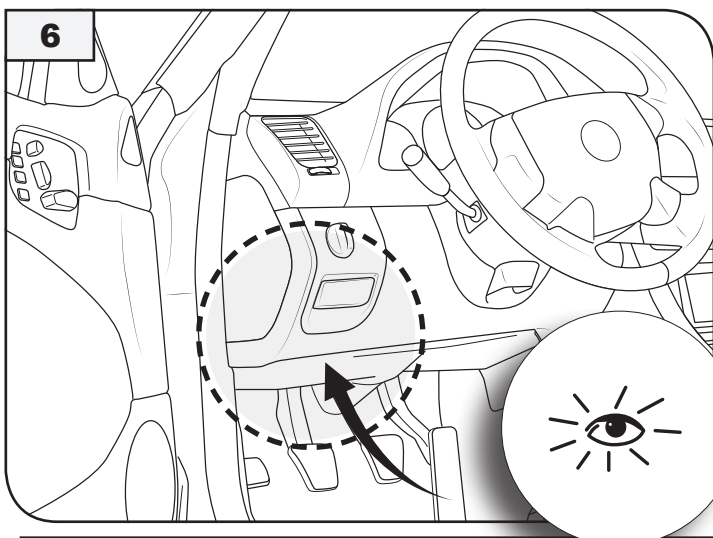
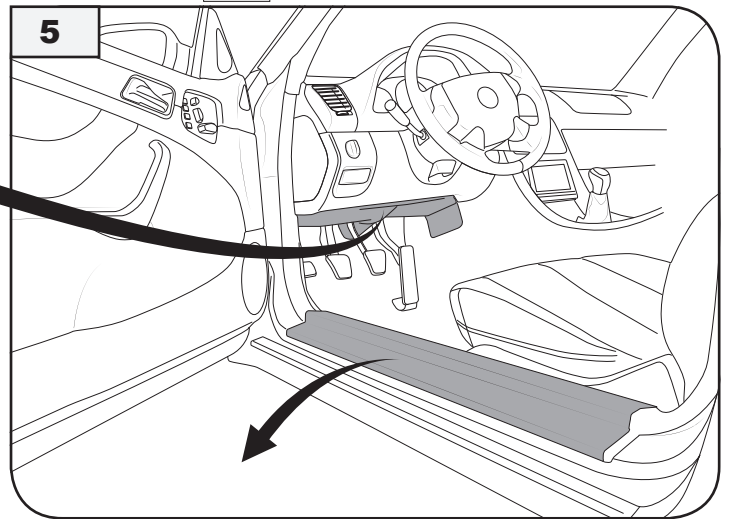
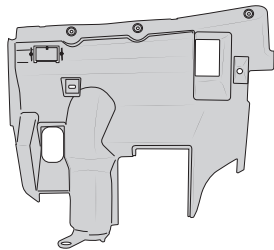


## C208





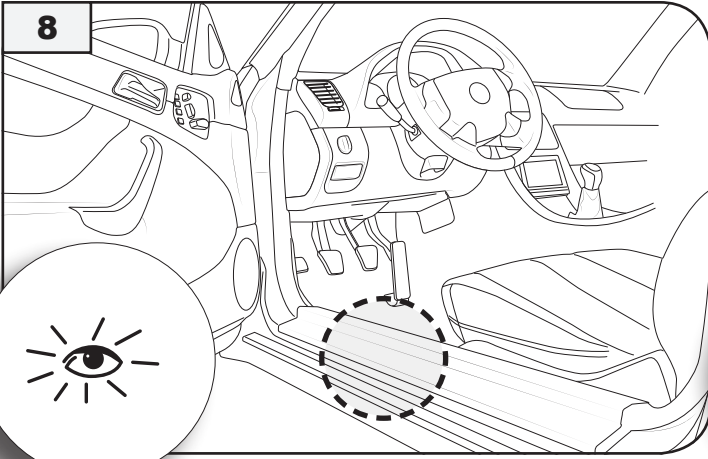
E-Satz bn →  , + wh/bn 13 pin  
 e-kit bn →  , + wh/bn 13 pin



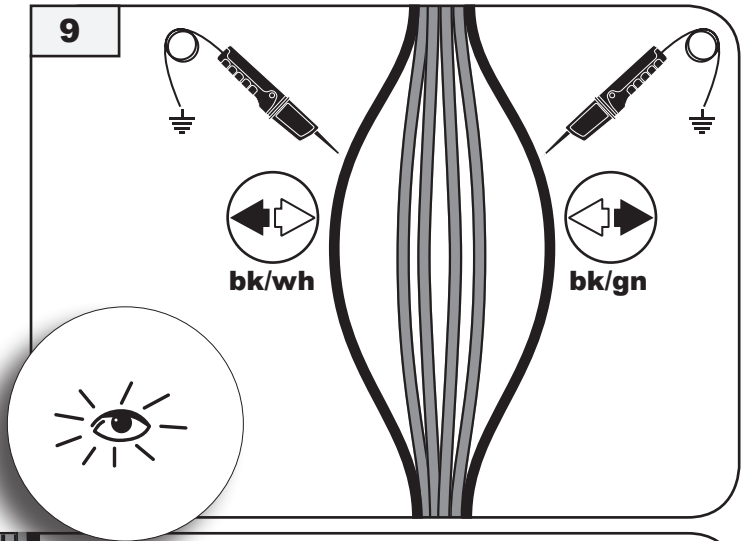
E-Satz → Auto  
 e-kit → car

**W210 / S210 / C208**

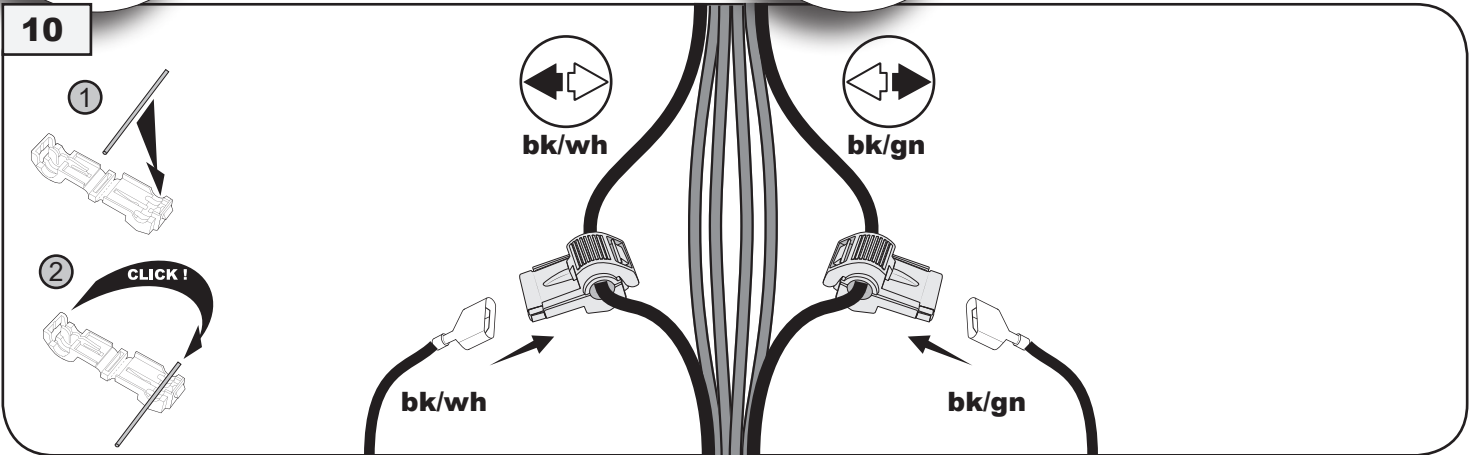
**8**



**9**



**10**

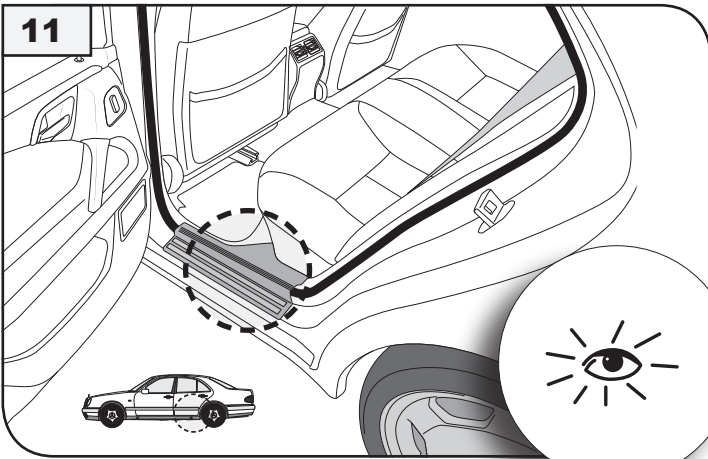


E-Satz bk/wh →   
 e-kit bk/wh → 

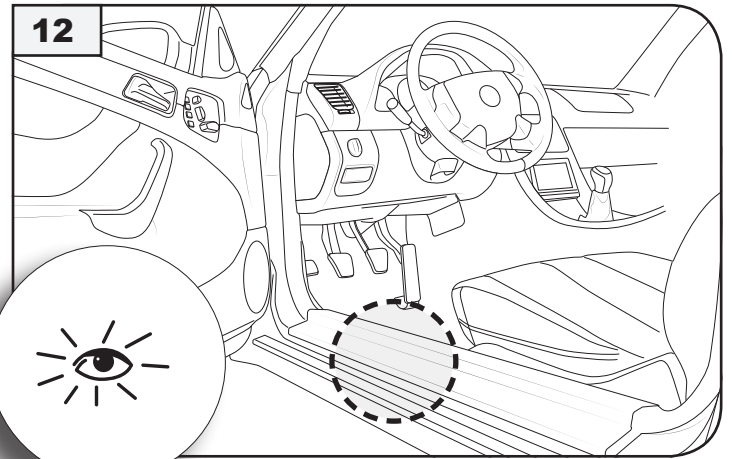
E-Satz bk/gn →   
 e-kit bk/gn → 

**W210 / S210**

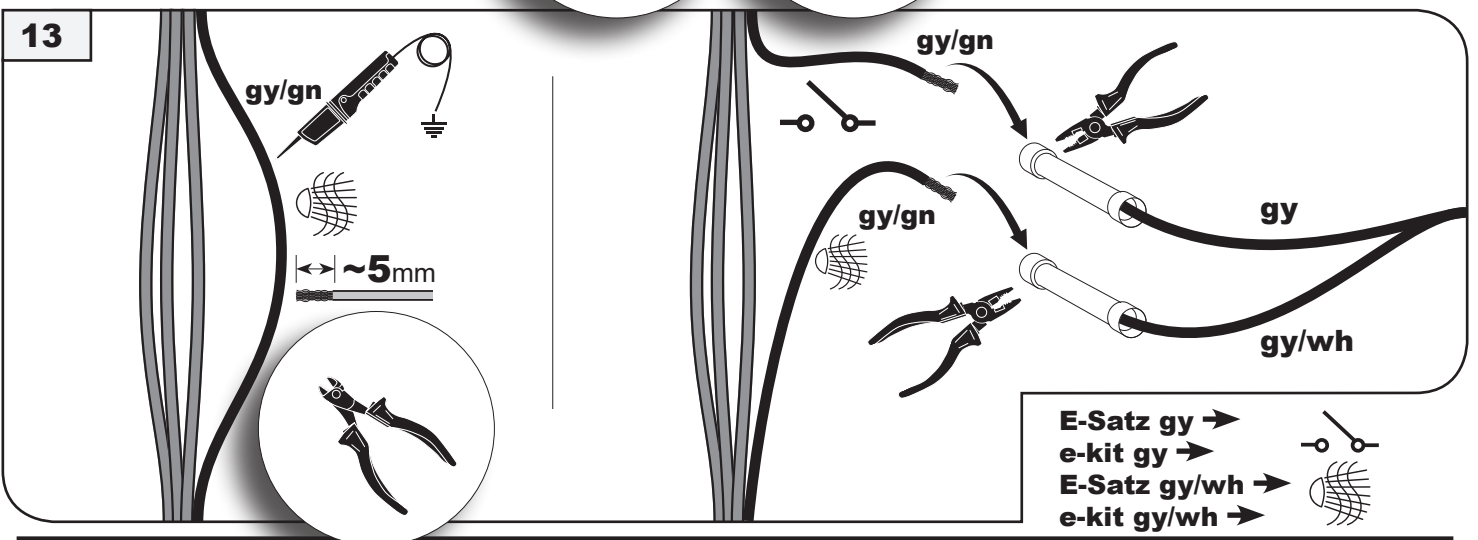
**11**







**12**

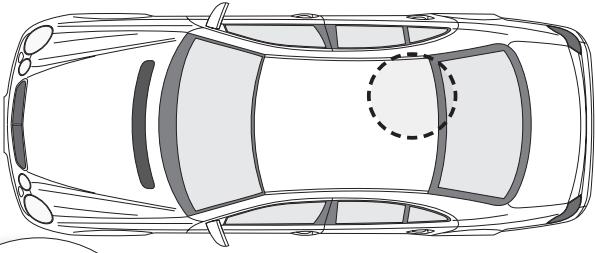


**13**



E-Satz gy →   
 e-kit gy →   
 E-Satz gy/wh →   
 e-kit gy/wh → 

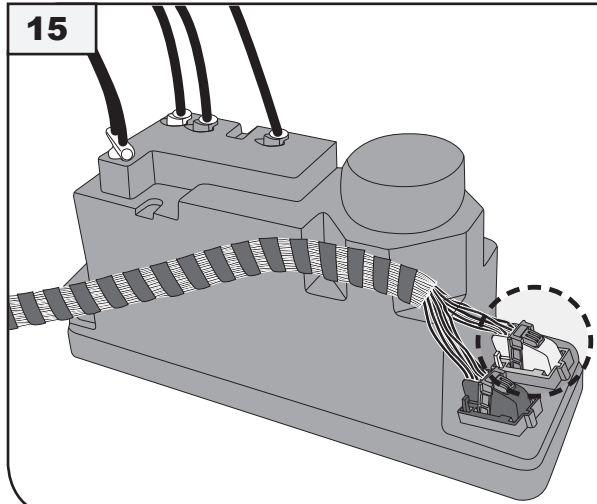
14



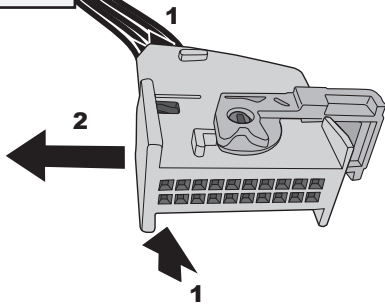
**PSE**  
(Pneumatische Steuereinheit)

**PCU**  
(Pneumatic Control Unit)

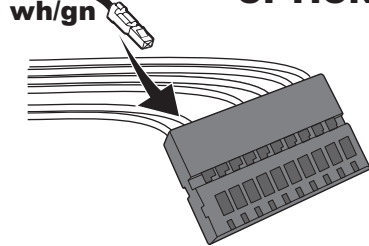
15



16



**OPTION 1**

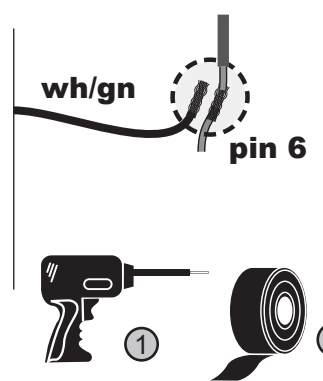
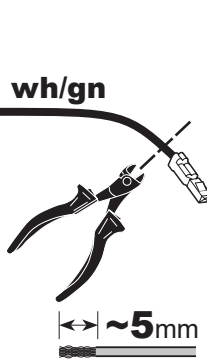


4 pin Stecker → pin 2  
12 pin Stecker → pin 2  
18 pin Stecker → pin 15

4 pin socket → pin 2  
12 pin socket → pin 2  
18 pin socket → pin 15

**OPTION 2**

**Kammer Belegt**  
occupied slot

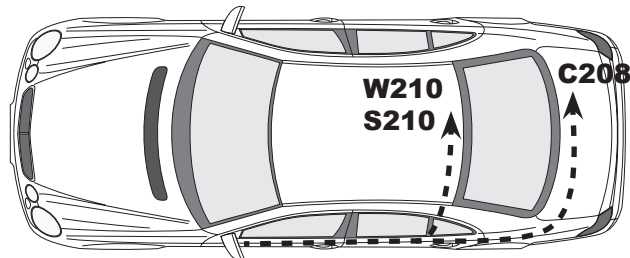


17

17 → 19

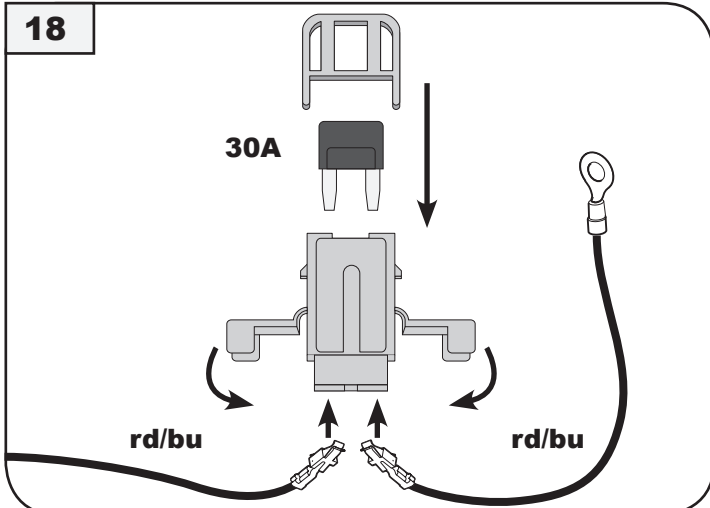


**13 pin**  
**ONLY**

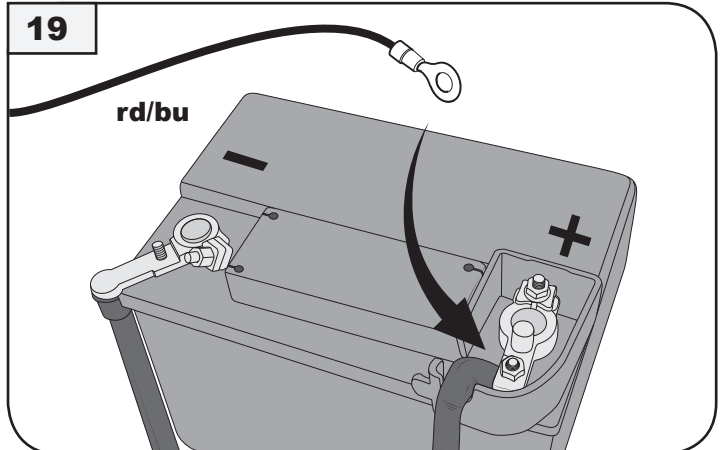


**E-Satz rd/bu** →  
**e-kit rd/bu** →

18



19

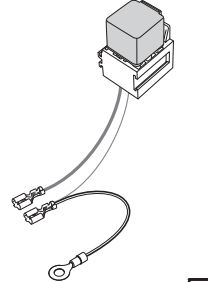
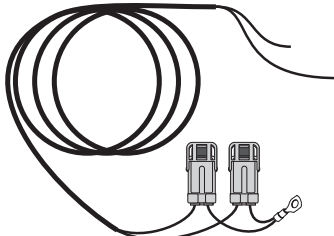
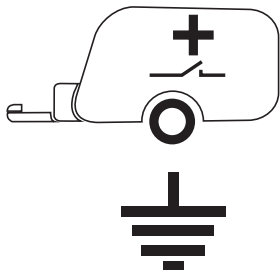
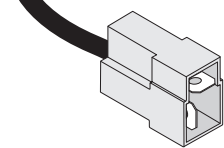


**E-Satz rd/bu +30** →  
**e-kit rd/bu +30** →



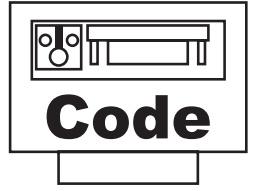
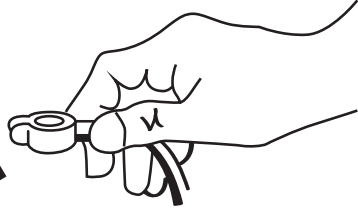
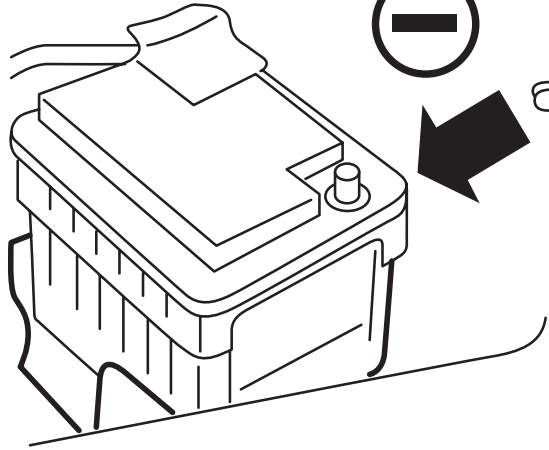
20

**OPTIONAL**



Nummer: **WYR991699R**  
part number: **WYR991699R**

21



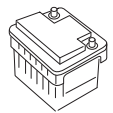
22



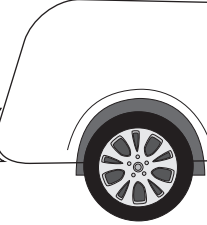
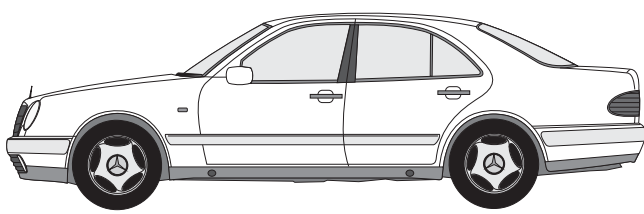
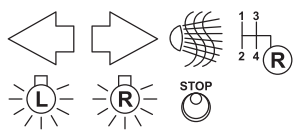
**13 pin  
ONLY**

**rd/bu**

**+30**



23



**LED**



# Anhängerbetrieb konfigurieren / Set up trailer operation

---

**D !**

## Achtung!!!

Alle Leitungsstränge mit beiliegenden Kabelbindern befestigen, alle Verkleidungen und demontierten Teile wieder einbauen.

Die Batterie wieder anschließen und sämtliche Fahrzeugfunktionen mit angeschlossenem Anhänger oder einem geeigneten Prüfgerät überprüfen.

**Die Einbauanleitung ist dem Kunden auszuhändigen!!!**

---

**GB !**

## Warning!!!

Fix all the leads with supplied band clips, assemble previously disassembled parts.

Connect accumulator and check all vehicle functions with connected trailer or other suitable testing device.

**Assembly instruction for the customer.**

---

**F !**

## Attention!

Fixer tous les câbles à l'aide de bornes à bande, monter les pièces précédemment démontées.

Brancher l'accumulateur et vérifier toutes les fonctions du véhicule avec la remorque raccordée ou par l'intermédiaire d'un instrument de test.

**Instructions de montage sont destinées au client.**

---

**NL !**

## Let op!

Alle leidingen monteren met behulp van de bijgevoegde klembanden, eerder gedemonteerde onderdelen weer aanbrengen.

De accu aansluiten en alle functies van het voertuig met aangekoppelde aanhanger of geschikt testapparaat controleren.

**Montage-instructie is voor de klant bestemd.**

---

**DK !**

## Bemærk!!!

Alle ledninger fastgøres med de medleverede båndklammer, de tidligere afmonterede dele monteres på igen.

Bilbatteriet tilsluttes og dernæst skal man checke samtlige funktioner af køretøjet med sammenkoblet påhængskøretøj, event. ved brug af et passende prøveudstyr.

**Montagevejledningen er for kunden.**

---

**N !**

## Forsiktig!!!

Alle ledningene monteres ved hjelp av vedlagte strekkavlastere, monter så alle demonterte elementer tilbake på plass.

Tilkoble batteriet og test kjøretøyets funksjoner med tilhenger eller bruk et egnet testapparat.

**Monteringsanvisning for kunden.**

---

**S !**

## Varning!!!

Sätta fast alla ledningar med bifogade bandklämmor, montera tidigare demonterade delar.

Förbinda en ackumulatör och testa alla fordonets funktioner med en förbunden släpvagn eller en lämplig testanordning.

**Monteringsanvisning för kunden.**

---

**FIN !**

## Huomio!!!

Kytke kaikki johdot liitettyjen nippusiteiden avulla. Asenna aikaisemmin irrotetut osat.

Kytke akku ja tarkista sopivalla testauslaitteella, toimivatko kaikki ajoneuvon ja kytketyn perävaunun toiminnot.

**Asiakkaalle tarkoitettujen kokoonpanon ohjeet.**

---

**I !**

## Attenzione!!!

Fissare tutti i cavi a mezzo dei orsetti a nastro in dotazione, fissare i pezzi precedentemente smontati.

Collegare l'accumulatore e verificare tutte le funzioni del veicolo con il rimorchio collegato o a mezzo di uno strumento di test.

**Le istruzioni per il montaggio sono destinate al cliente.**

---

**E !**

## ¡NOTA!

Fijar todos los conductores con bornes de cinta, remontar todas partes desmontadas anteriormente.

Conectar el acumulador y verificar todas las funciones del vehículo con remolque o con un instrumento apropiado.

**Instrucción de montaje está destinada para cliente.**

---

**(CZ)!****Pozor!!!**

Všechny vodiče upevnit pomocí přiložených pásových sponek, namontovat zpět dříve odmontované části.

Připojit akumulátor a zkontrolovat všechny funkce vozidla s připojeným přívěsem nebo pomocí odpovídajícího testujícího zařízení.

**Montážní instrukce je určena pouze pro zákazníka!!!**

---

**(H)!****Figyelem!!!**

Minden vezetékelt rögzíteni kell a mellékelt műanyag kábelkötegelőkkel, és ne feledje a kiszertelt alkatrészeket visszaszerelni!

Kösse vissza az akkumulátor kábelsaruját, és rákapcsolt utánfutónál, teszt műszer segítségével ellenőrizze a kocsit minden funkcióját, helyes működés szempontjából.

**A szerelési útmutató az ügyfeleknek készült !!!**

---

**(RU)!****Внимание!!!**

Все провода надо крепить приложенными ленточными зажимами, установить ранее разобранные детали.

Подключите аккумулятор и проверьте все функции автомобиля с присоединенным прицепом, или при помощи соответствующего тестера.

**Монтажная инструкция предназначена для клиента.**

---

**(LT)!****Uzmanību!**

Visus laidus sumontuokite pridėtaiis juostiniaiis gnybtaiis, sumontuoti anksčiau sumontuotas dalis.

Pajungkite akumuliatorių ir patikrinkite visas transporto priemonės funkcijas su prijungta priekaba arba atitinkamu testuojančiu prietaisu.

**Montavimo instrukcija klientui!!!**

---

**(LV)!****Dēmesio!!!**

Visu kabeļu montāža jāveic, izmantojot pievienotās joslas spaiļes, kas savieno iepriekš samontētās daļas.

Pievienojiet akumulatoru un pārbaudiet visas transportlīdzekļa funkcijas ar piekabinātu piekabi vai izmantojot attiecīgu testēšanas ierīci.

**Montāžas instrukcija klientam!!!**

---

**(EST)!****Tähelepanu!!!**

Kõik juhtmed kinnitage kaasasolevate lintklambritega, eelnevalt monteerige lahtivõetud osad.

Ühendage külge aku ja kontrollige kõiki sõiduki funktsioone ühendatud haagise või vastava kontrollmõõteriistaga.

**Paigaldusjuhend on mõeldud kliendile!!!**

---

**(SK)!****Poznámka!!!**

Všetky vodiče připevníte příloženými sťahovacími páskami, namontujte skôr demontované diely.

Pripojte akumulátor a skontrolujte všetky funkcie vozidla s pripojeným prívěsom alebo s príslušným testovacím prístrojom.

**Montážny návod je určený pre zákazníka !!!**

---

**(PL)!****Uwaga!!!**

Wszystkie przewody zamocować dołączonymi zaciskami taśmowymi, zamontować wcześniej rozmontowane części.

Podłączyć akumulator i sprawdzić wszystkie funkcje pojazdu z podłączoną przyczepą lub odpowiednim przyrządem testującym.

**Instrukcja montażu przeznaczona jest dla klienta.**

---