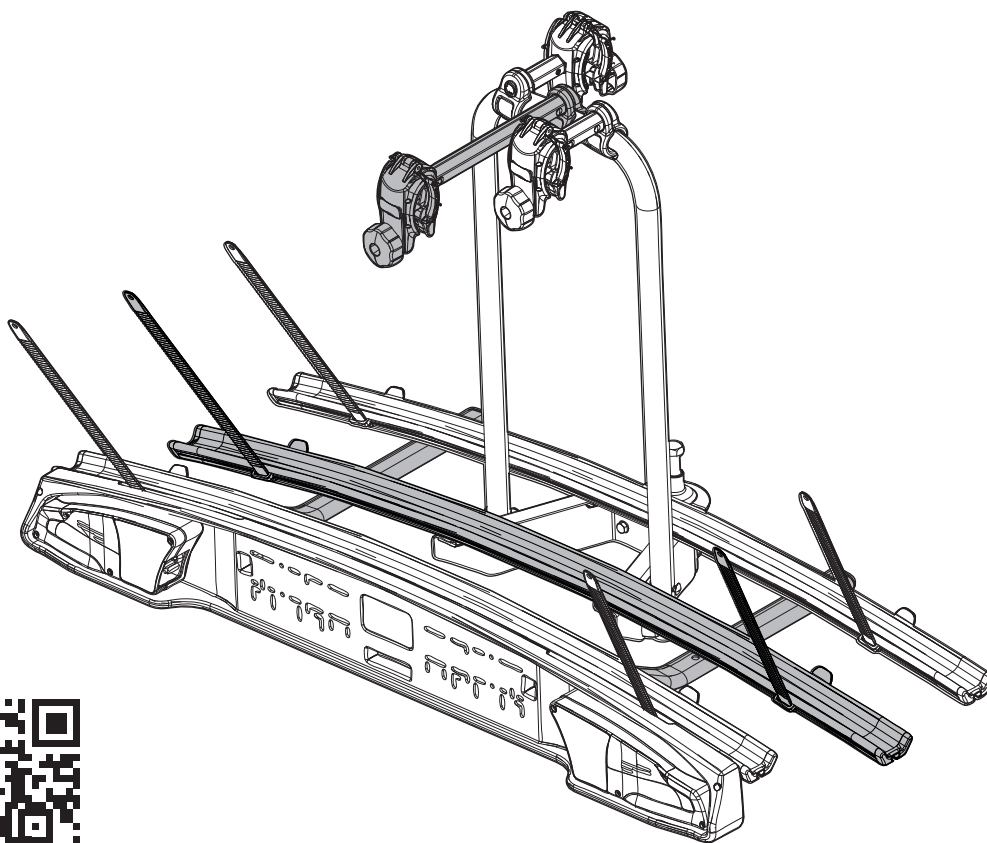


# MENABO

free time on the move

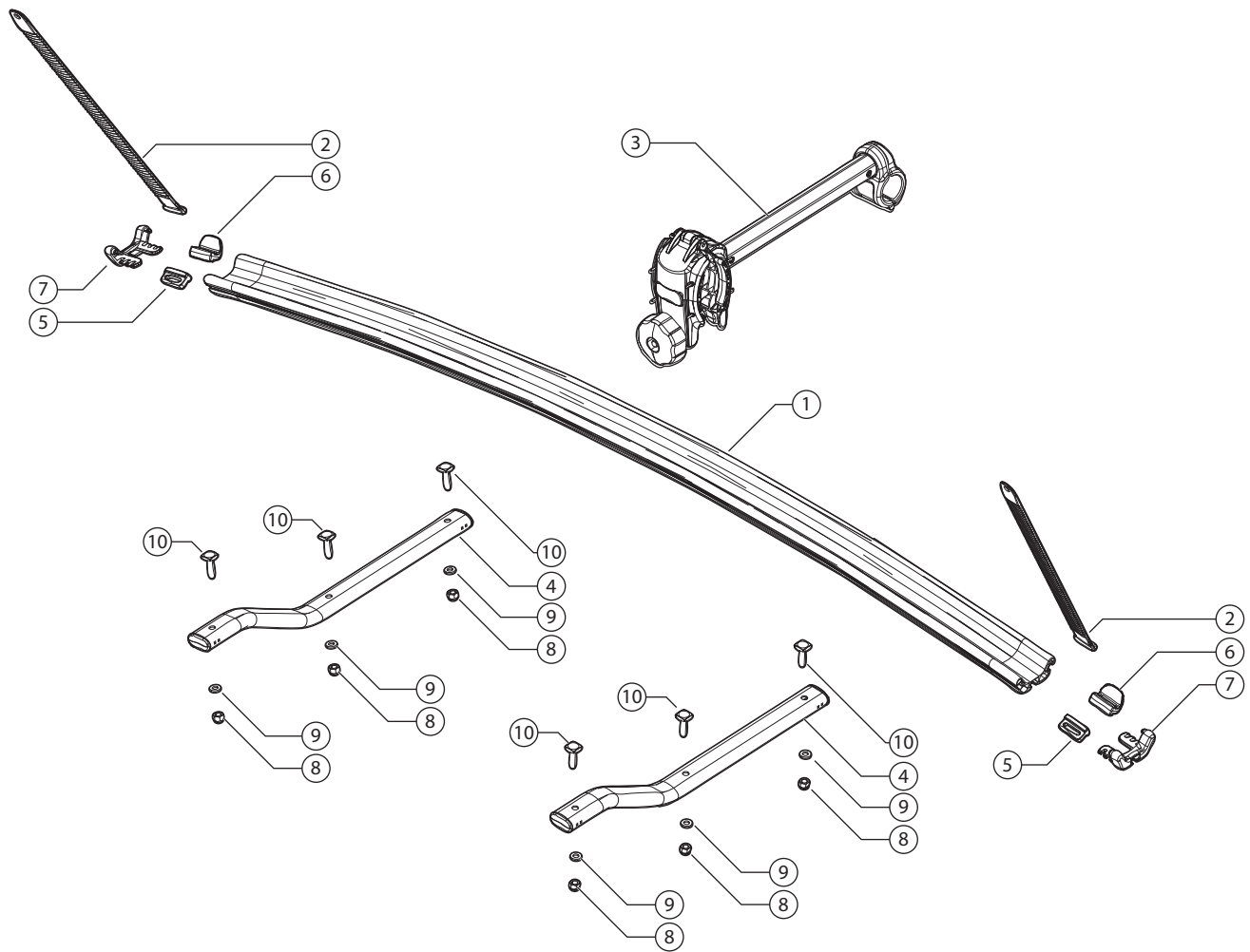
## KIT+1 MERAK

IT	Istruzioni di montaggio	LV	Pritvirtinimo instrukcijas
EN	Fitting instructions	NL	Instrukcja montażu
DE	Montageanleitung	NO	Monteringsveiledning
FR	Instructions de montage	PL	Instrukcja montażu
ES	Instrucciones de montaje	PT	Instruções de Montagem
CS	Návod na montáž	RO	Instrucțiuni de montare
DA	Monteringsvejledning	RU	Инструкции по установке
EL	Οδηγίες συναρμολόγησης	SK	Návod na montáž
ET	Paigaldusjuhend	SL	Navodila za pritrjevanje
FI	Asennusohje	SV	Monteringsanvisning
HR	Uputa za sastavljanje	TK	Uydurma talimat
HU	A felszerelés módja	ZH	裝修指導
LT	Stiprināšanas instrukcija	AR	تعليمات التجميع



Made in Italy

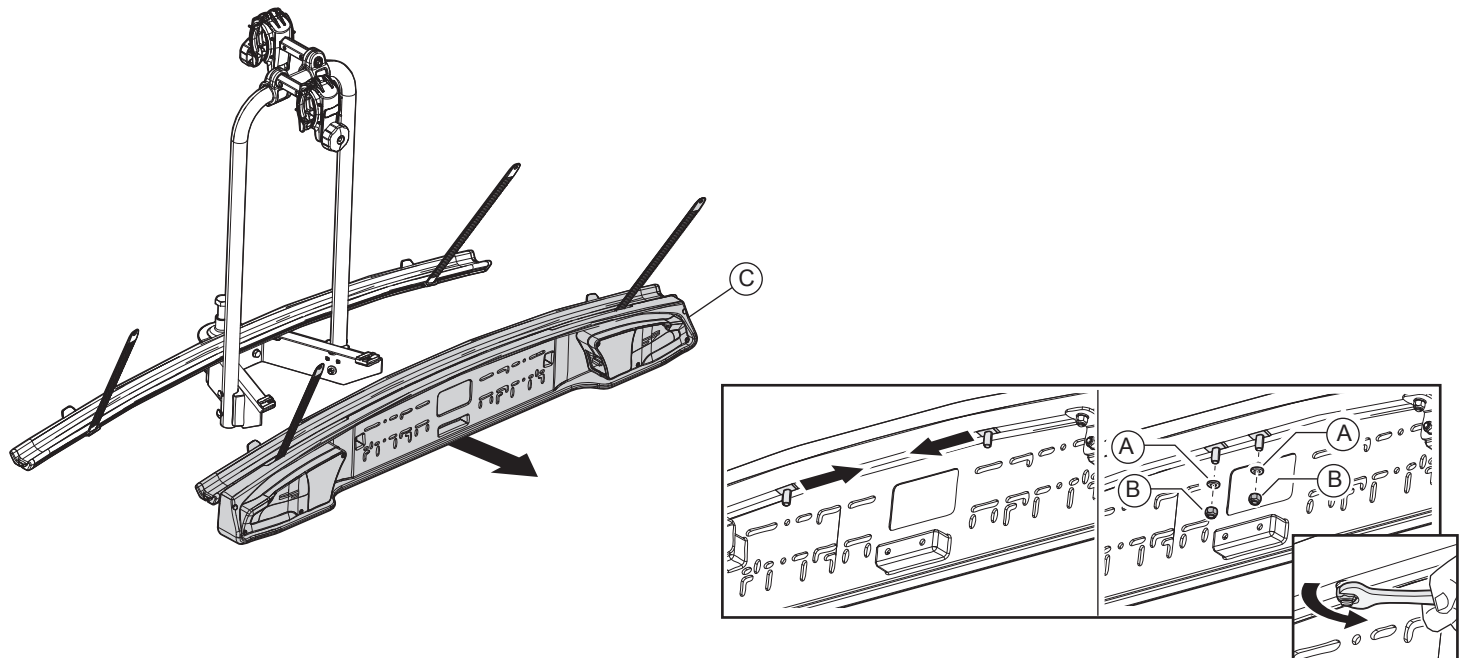
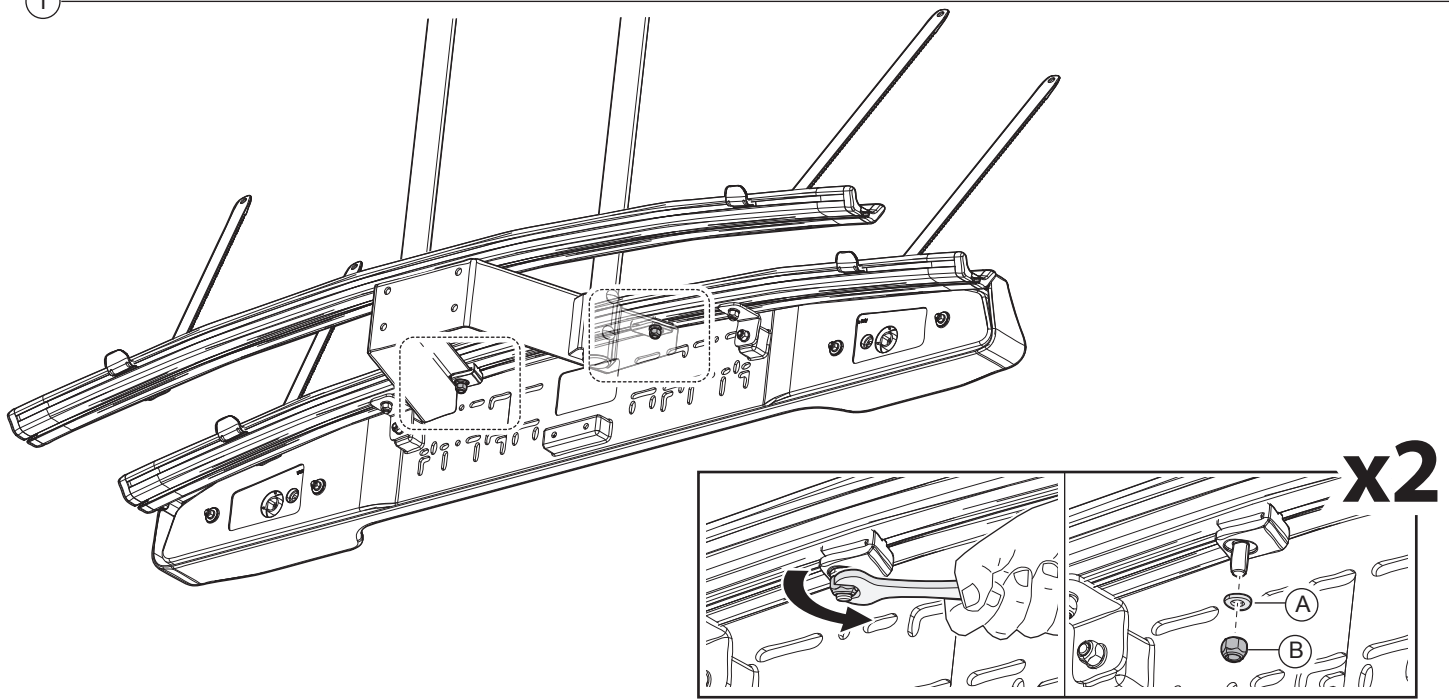




N.	[IT]Componenti (Inclusi) [EN]Components (Included) [FR]Composants (Comprises) [DE]Die Komponenten (im Lieferumfang enthalten) [ES]Componentes (Incluido)	Q.
1		1
2		2
3		1
4		2
5		2
6		2
7		2
8		8
9		8
10		8

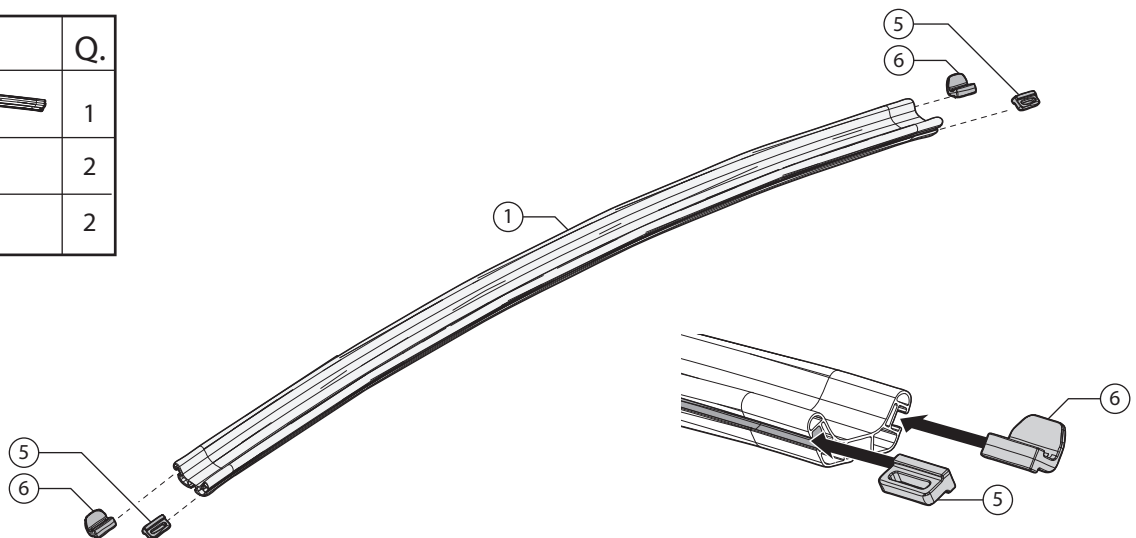
N.	[IT]Ricambi (A Richiesta) [EN]Spare Parts (Made to order) [FR]Pièces de rechange (Sur commande) [DE]E Teile (auf Anfrage) [ES]Piezas de recambio (Previa solicitud)	Q.	Codice-Code-Código
2		1	700003800000
5		2	
6		1	
3		1	700003100000
7		2	700003900000
8		8	700037100000
9		8	
10		8	

1





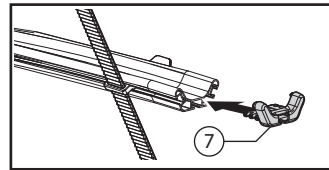
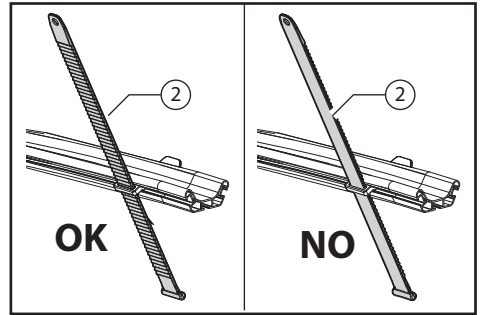
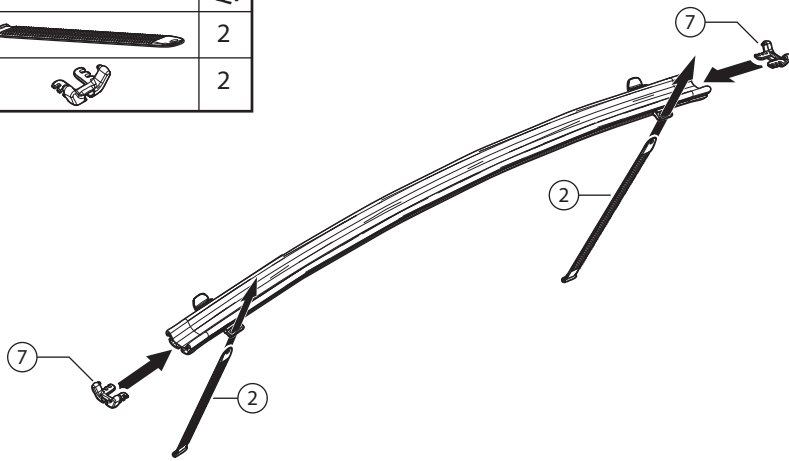
2

N.		Q.
1		1
5		2
6		2




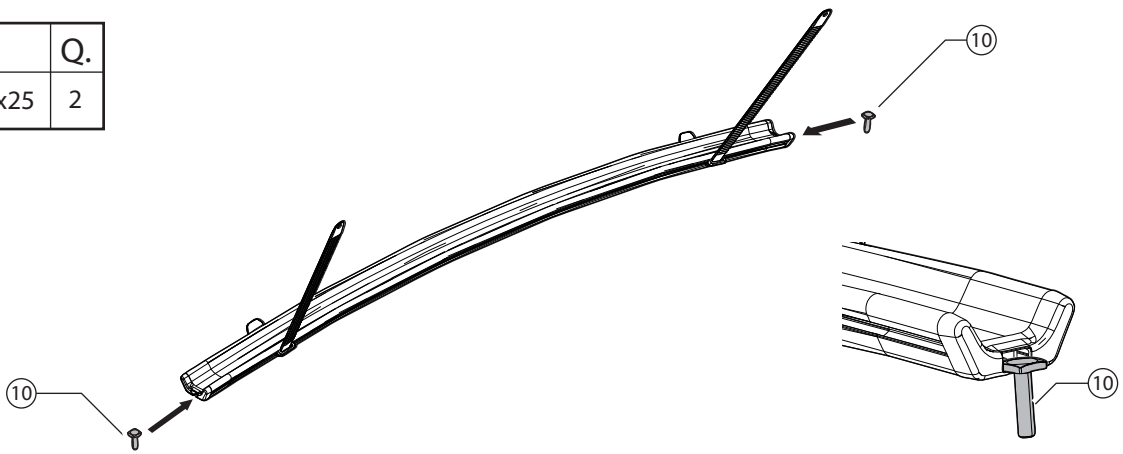
3

N.		Q.
2		2
7		2

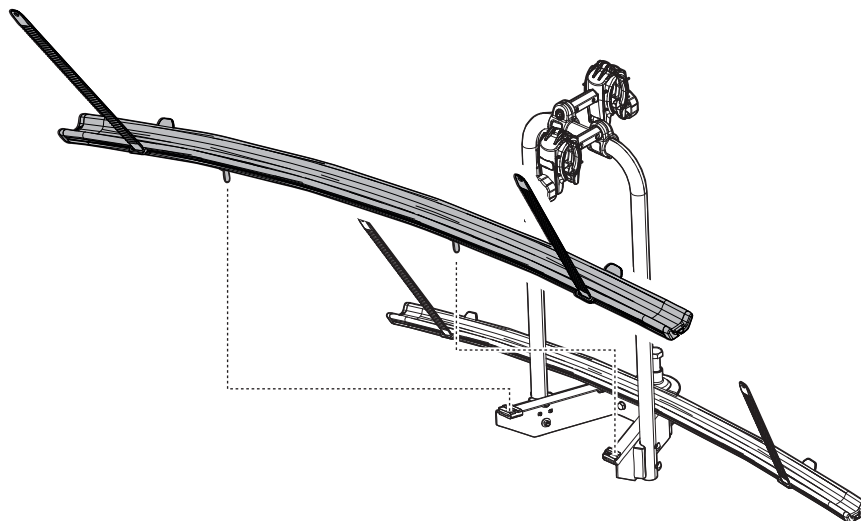


4



N.		Q.
10	 M6x25	2

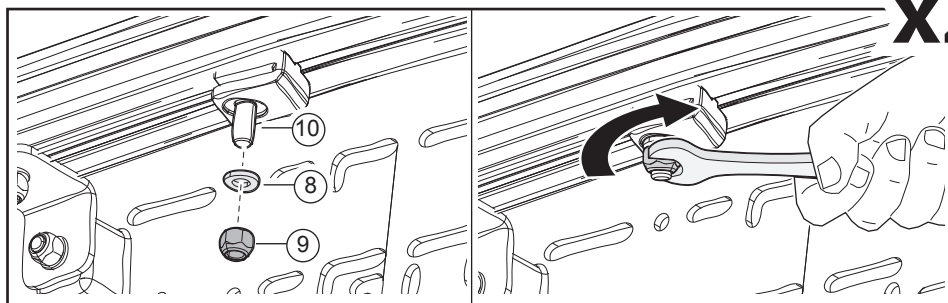


5



x2

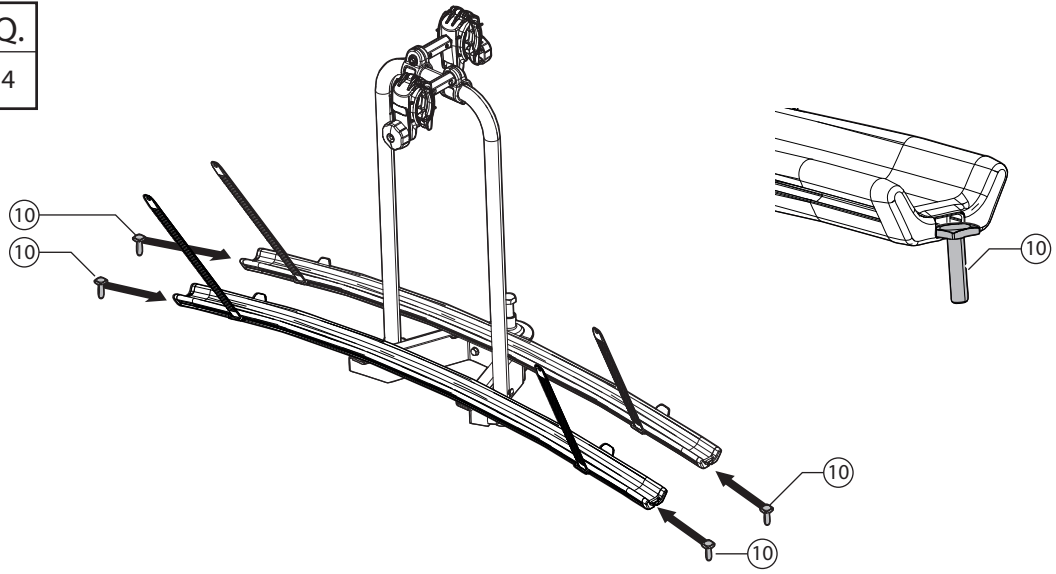
N.		Q.
8	 M6	1
9	 Ø6x12	1








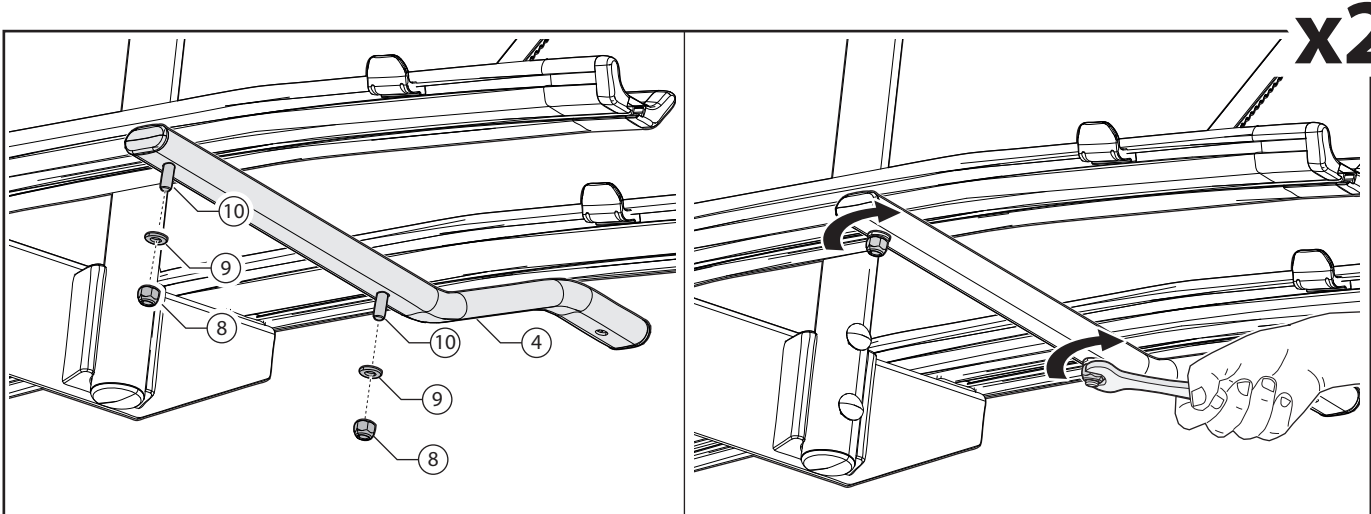
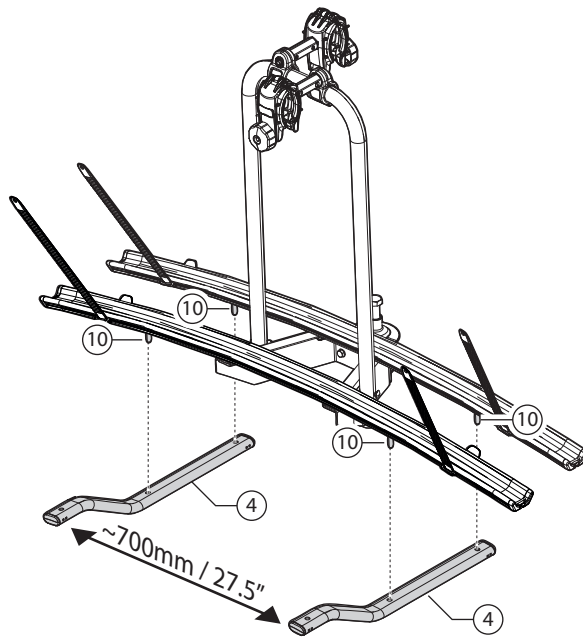
6

N.		Q.
10	 M6x25	4






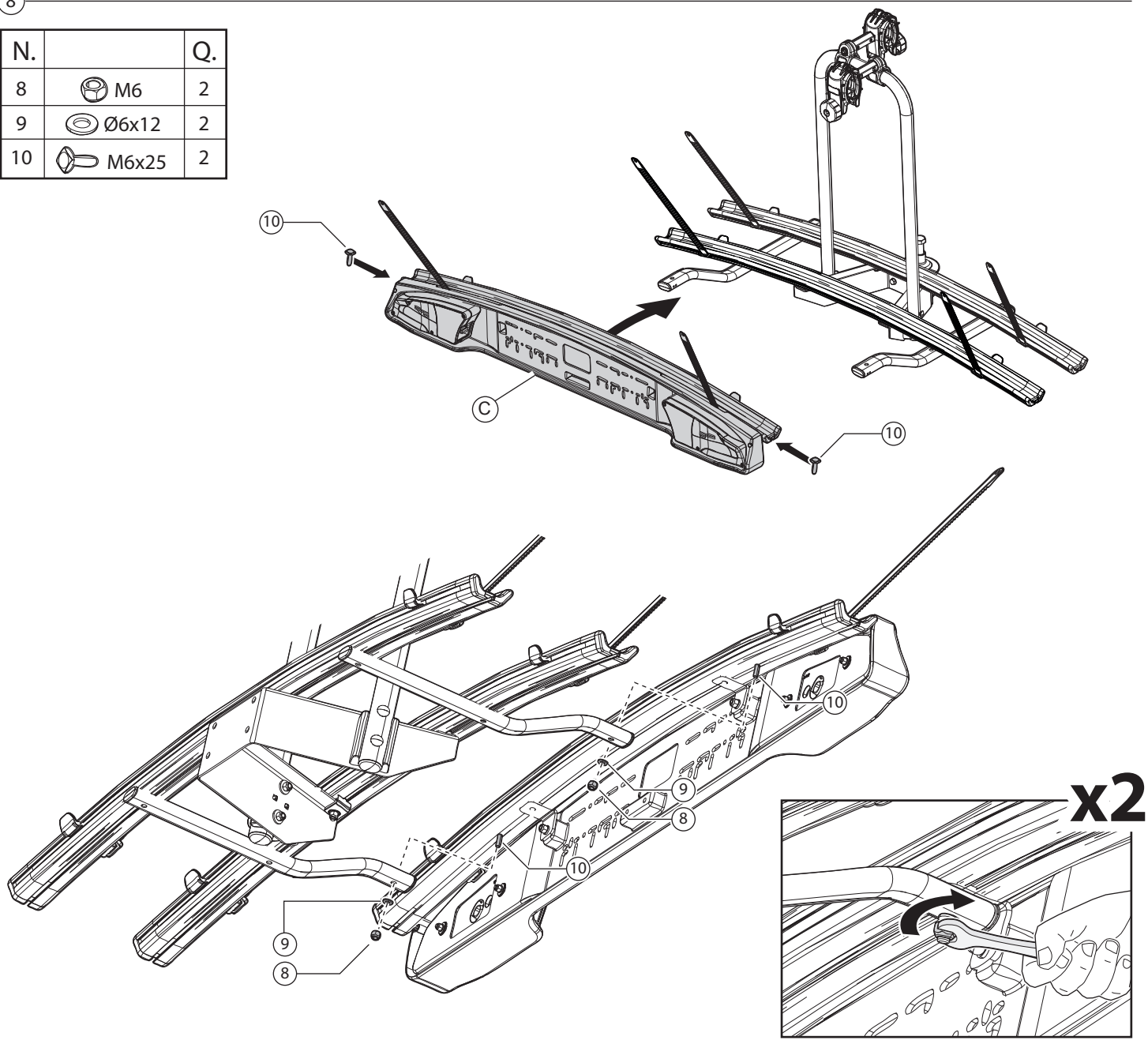
7

N.		Q.
4		1
8	 M6	2
9	 Ø6x12	2




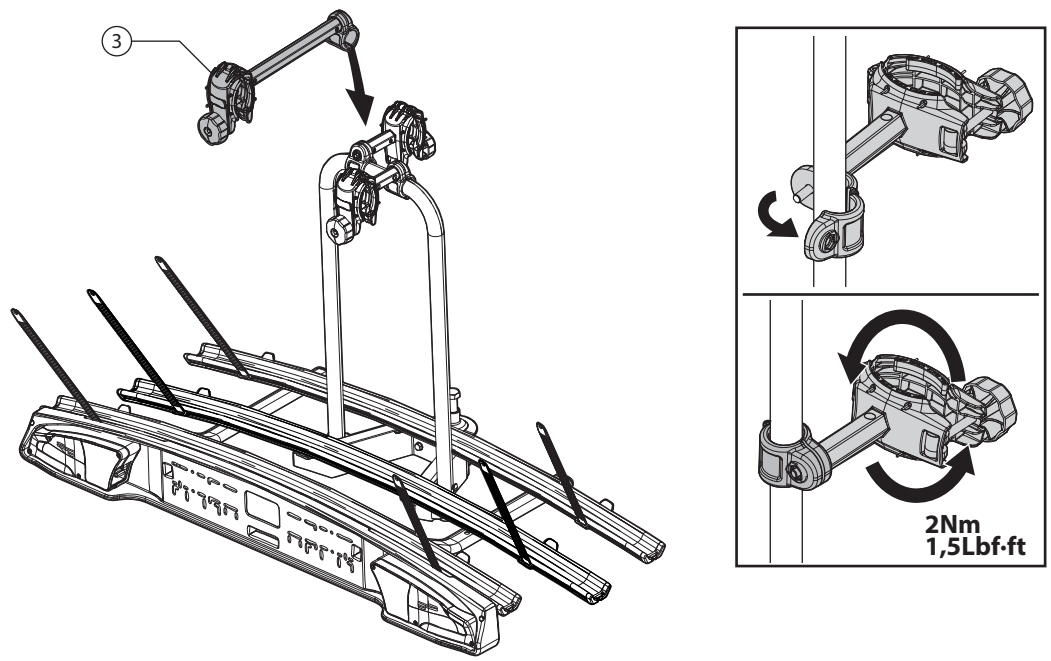
8

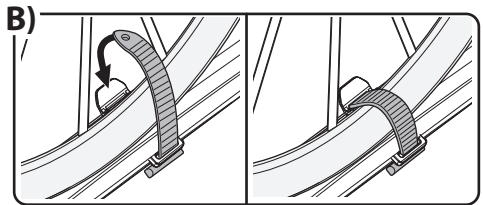
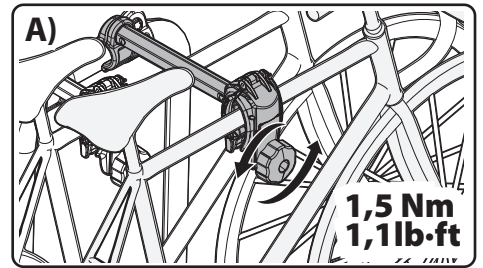
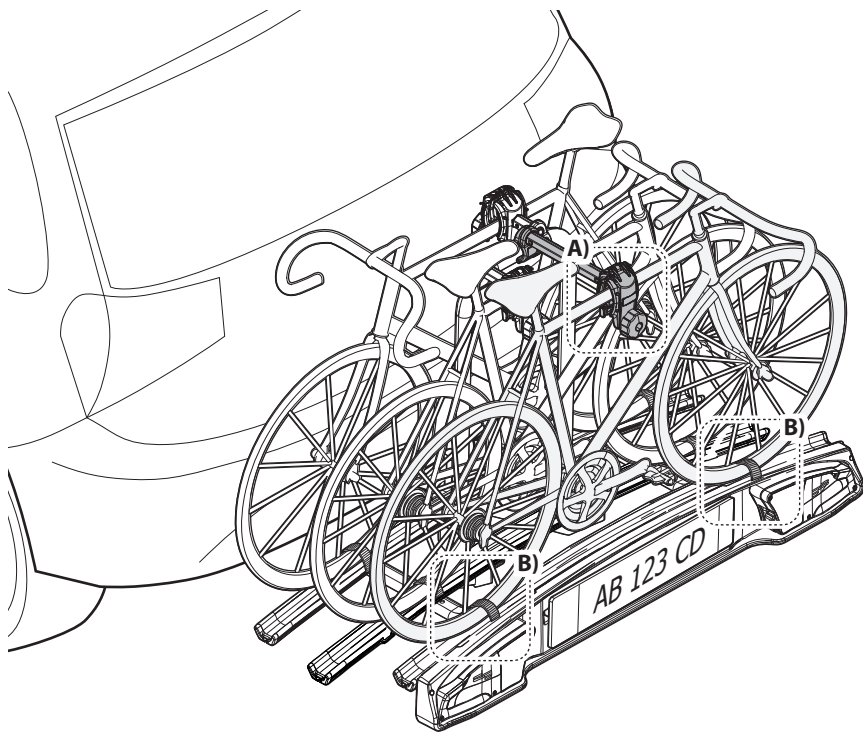
N.		Q.
8	 M6	2
9	 Ø6x12	2
10	 M6x25	2



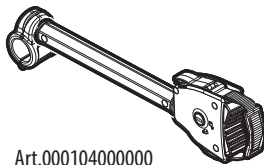
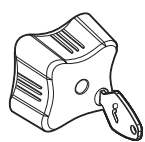
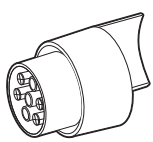
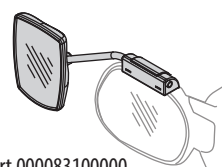

9

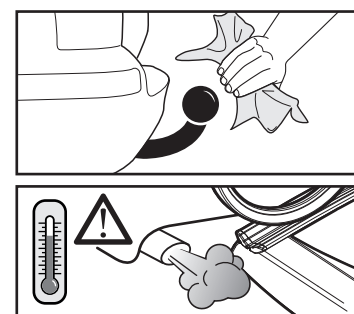
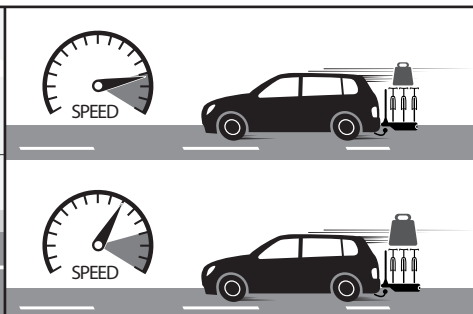
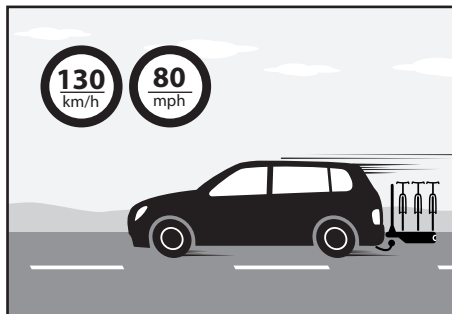
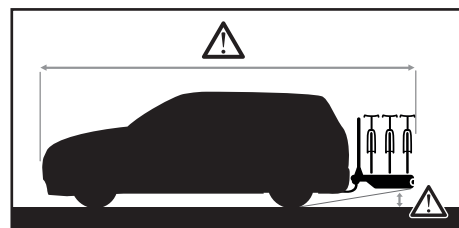
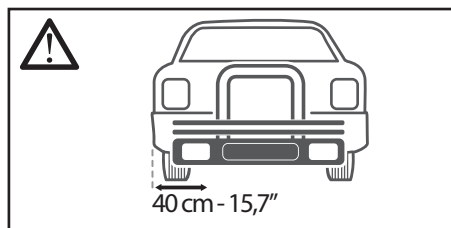
N.		Q.
3		1





 <b>94/20/CE STANDARD</b>	 <b>Merak Type S</b>	 2,5kg / 5.5lb <b>Kit+1</b>	Standard <b>x3</b> OR <b>x1</b> MAX 15kg / 33lb    MAX 30kg - 66lb		
	50 kg - 110,2lb	9,6 kg / 21lb	12,1 kg / 26.5lb		37,9kg / 83.5lb
	60 kg - 132,3lb				45kg / 99lb
	70 kg - 154,3lb				45kg / 99lb
	80 kg - 176,4lb				45kg / 99lb
>80 kg - 176,4lb	45kg / 99lb				
 <b>94/20/CE STANDARD</b>	 <b>Merak Type K</b>	 2,5kg / 5.5lb <b>Kit+1</b>	Standard <b>x3</b> OR <b>x1</b> MAX 15kg / 33lb    MAX 30kg - 66lb		
	50 kg - 110,2lb	10,6 kg / 23.3lb	13,1 kg / 28.8lb		36,9kg / 81.3lb
	60 kg - 132,3lb				45kg / 99lb
	70 kg - 154,3lb				45kg / 99lb
	80 kg - 176,4lb				45kg / 99lb
>80 kg - 176,4lb	45kg / 99lb				
 <b>94/20/CE STANDARD</b>	 <b>Merak Type Q</b>	 2,5kg / 5.5lb <b>Kit+1</b>	Standard <b>x3</b> OR <b>x1</b> MAX 15kg / 33lb    MAX 30kg - 66lb		
	50 kg - 110,2lb	11,7kg / 25.8lb	14,2kg / 31.3lb		35,8kg / 79lb
	60 kg - 132,3lb				45kg / 99lb
	70 kg - 154,3lb				45kg / 99lb
	80 kg - 176,4lb				45kg / 99lb
>80 kg - 176,4lb	45kg / 99lb				

OPTIONAL		
<p><b>BRACCETTO LUNGO</b></p>  <p>Art.000104000000</p>	<p><b>POMELLO ANTIFURTO</b></p>  <p>Art.000026400000</p>	<p><b>ADATTATORE 7 PIN</b></p>  <p>Art.700016400000</p>
<p><b>EVIDENCE MIRROR</b></p>  <p>Art.000083100000</p>	<p><b>RAMPA</b></p>  <p>Art.000082100000</p>	



**F.lli Menabò S.r.l.**  
 Via 8 Marzo, 3  
 42025 Cavriago (RE) Italy  
 Tel. +39-0522/942840  
 Fax. +39-0522/942948  
 e-mail: info@flli-menabo.it  
 www.flli-menabo.it

Cod.Istr.	Data	Creto da	Appr.da
500034200000	25/10/2019	NP	EL