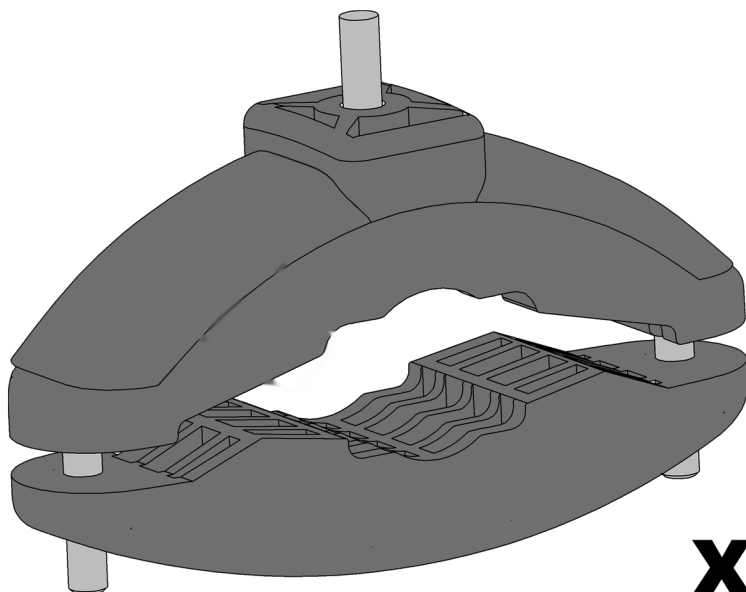


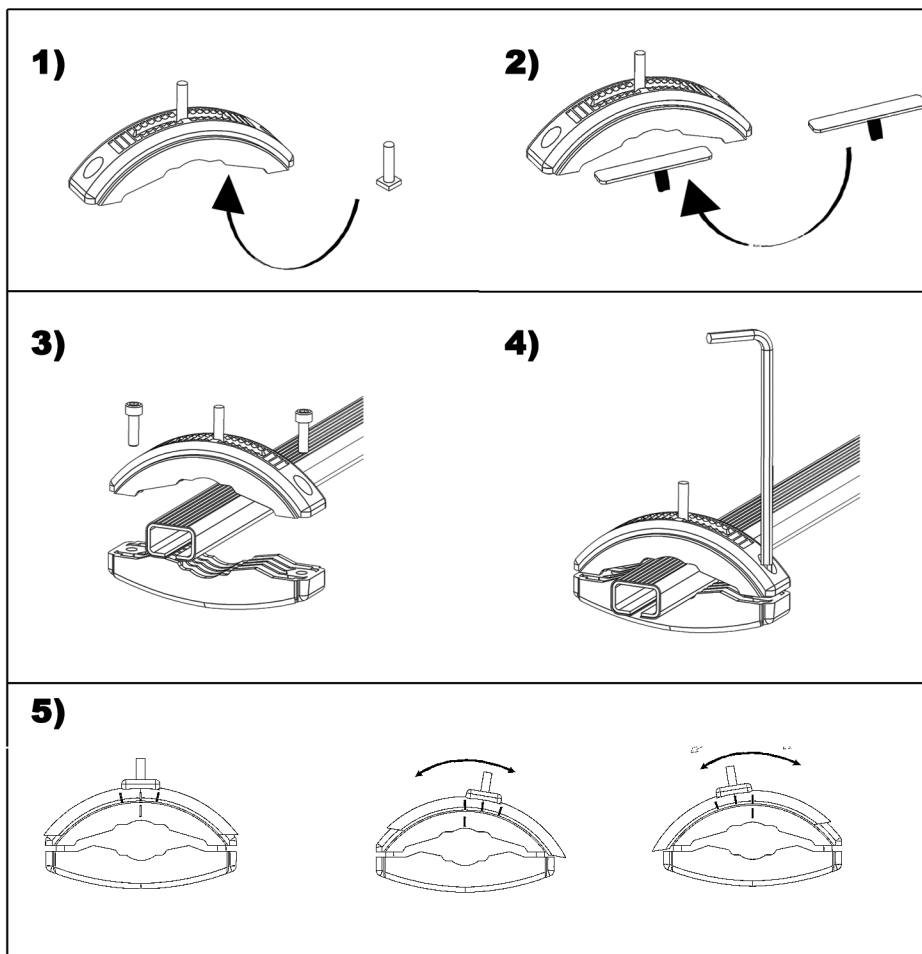
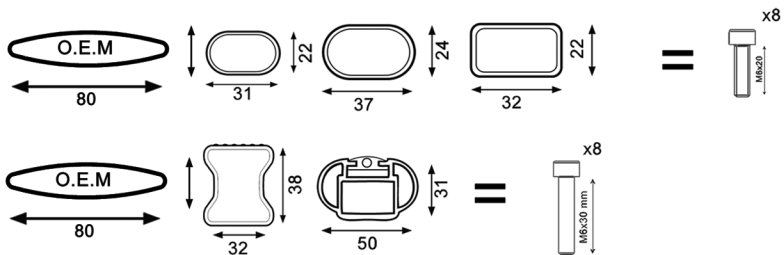


Cod.160.509



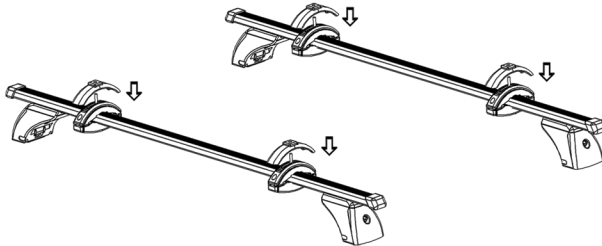
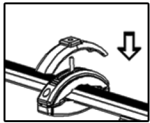
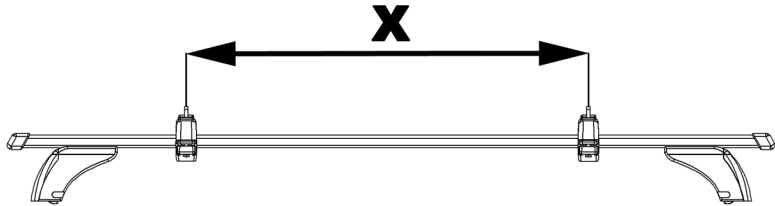
X4

ADAPTATEUR



Installazione di un portasci
Mise en place d'un porte-skis
Colocaci3n de un porta-skis
Montage der skitr3ger
Instala33o dum porta esquis
Aanbrengen van skihouder

Rider 5 **Cod 160506** **X= 61.5 cm**
Rider 5 **Cod 160507** **X= 61,5 cm**
Rider 6 **Cod 160501** **X= 67,5 cm**
Slide Rider **Cod 160502** **X= 66 cm**



Controllare regolarmente il buon funzionamento e la buona stabilit3 dei componenti

V3rifier que le positionnement et la fixation de l'ensemble soient corrects.

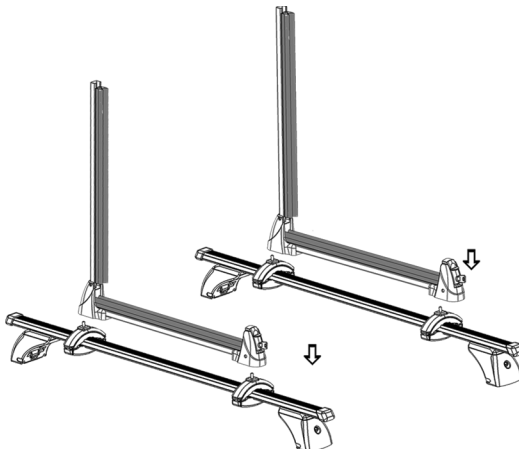
Verificare la buena posici3n y la buena colocaci3n del conjunto.

Check all fittings are secure

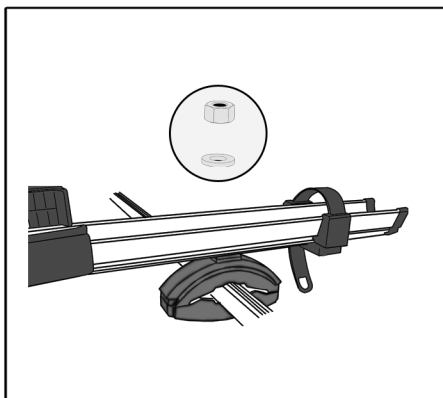
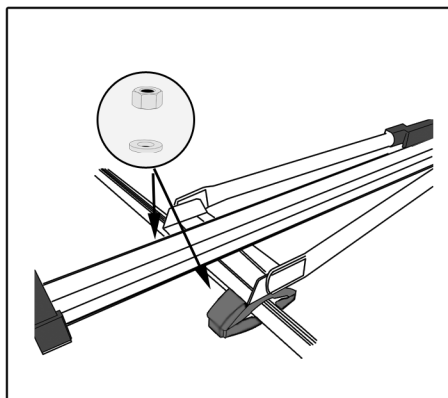
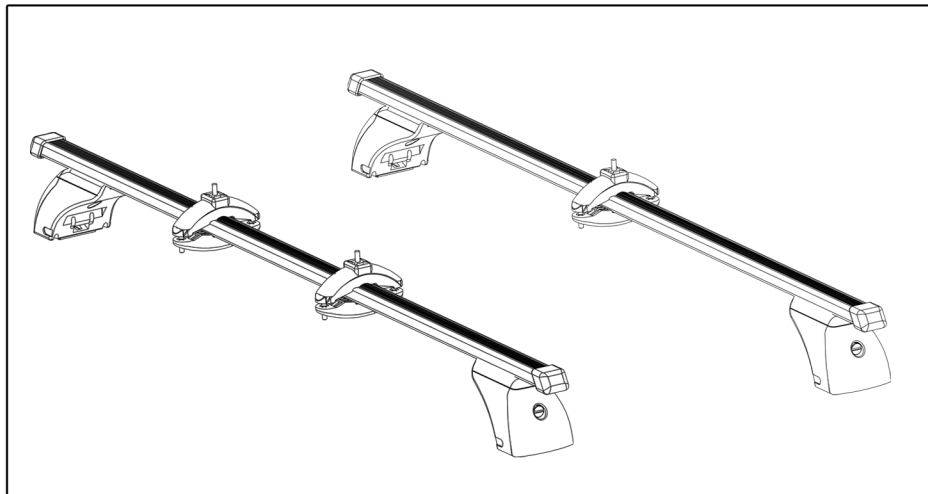
Kontrollieren Sie den Skitr3ger auf richtige und sichere montage

Verificar o correcto posicionamiento e a boa montagem do conjunto

Controleer de juiste montage en passing



**Installazione di un portabicicletta - Mise en place d'un porte-vélos Colocació de un porta-bicicletas
Fitment of a cycle carrier - Montage des Fahrradträger - Instalação dum porta bicicletas
Aanbrengen van een fietsdrager**



**Controllare regolarmente il buon funzionamento e la buona stabilità dei componenti
Vérifier que le positionnement et la fixation de l'ensemble soient corrects.
Verificare la buena posición y la buena colocación del conjunto.
Check all fittings are secure
Kontrollieren Sie den Skiträger auf richtige und sichere montage
Verificar o correcto posicionamento e a boa montagem do conjunto
Controleer de juiste montage en passing**

Aurilis Group Italia SRL - Via Marene 74 12045 Fossano (Cn)